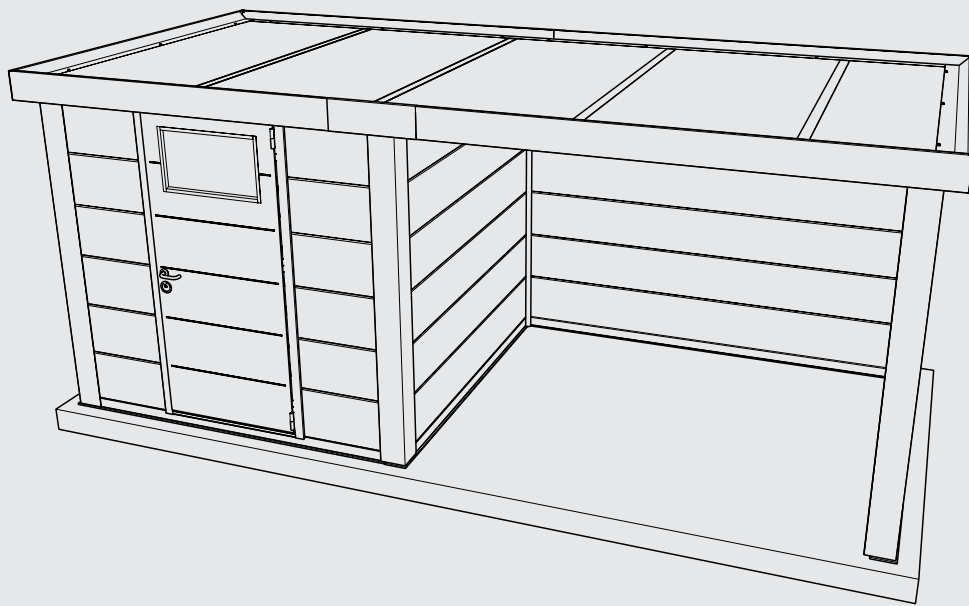


CLASSICO 2424 PHR



Projet numéro / Project nummer / Project number / Projekt Nummer :

.....

QC-numéro / QC-nummer / QC-number / QC-Nummer :

.....

Couleur / Kleur / Colour / Farbe:

Blanc, Wit, White, Weiß

Gris clair, Licht grijs, Light grey, Lichtgrau

Anthracite, Antraciet, Anthracite, Granitgrau

INSTRUCTIONS DE MONTAGE
MONTAGE HANDLEIDING
ASSEMBLY INSTRUCTIONS
MONTAGEANLEITUNG

telluria
STEEL OF LIFE

CLASSICO 2424 PHR

Nous vous invitons à lire attentivement le présent mode d'emploi. Vous y trouverez les caractéristiques techniques ainsi que toutes les informations utiles en vue d'un fonctionnement correct. Les données techniques figurant dans cette publication peuvent être modifiées à tout moment et sans avis préalable et ce, pour des raisons techniques ou commerciales..

Wij nodigen u uit deze handleiding aandachtig te lezen. Ze omvat de technische eigenschappen en alle nuttige informatie voor een correcte werking. De technische gegevens in deze publicatie kunnen om technische of commerciële redenen op elk moment en zonder voorafgaande kennisgeving worden gewijzigd.

Please read this manual carefully. It contains the technical properties and all the information required for correct operation. The technical data in this publication is subject to change for technical and/or commercial reasons at any time and without notice.

Bitte lesen Sie diese Anleitung sorgfältig durch. Sie enthält die technischen Eigenschaften und alle Informationen, die für einen korrekten Betrieb erforderlich sind. Die in dieser Publikation enthaltenen technischen Daten können jederzeit ohne Vorankündigung aus technischen oder kommerziellen Gründen geändert werden.

Lisez bien l'ensemble du mode d'emploi avant de commencer à réaliser des travaux.	L'utilisation de gants est obligatoire.	L'utilisation de lunettes de protection est obligatoire.	L'utilisation d'un casque de protection est obligatoire.	L'utilisation d'une meule est interdite	Déballage à 2 personnes	Retirer les éclats de métal.
Lees de volledige handleiding voordat u begint met de werken uit te voeren.	Het gebruik van handschoenen is verplicht.	Het gebruik van een veiligheidsbril is verplicht.	Het gebruik van een veiligheidshelm is verplicht.	Het gebruik van een slijpschijf is verboden	Met 2 personen uitpakken	Metaalsplinters verwijderen
Read the entire manual before you start working.	The use of gloves is mandatory.	The use of safety glasses is mandatory.	The use of a hard hat is mandatory.	The use of an angle grinder is prohibited	Unpack with 2 people	Cleaning up metal splinters
Lesen Sie vor Arbeitsbeginn die gesamte Anleitung.	Das Tragen von Handschuhen ist Pflicht.	Das Tragen einer Sicherheitsbrille ist Pflicht.	Das Tragen eines Sicherheitshelms ist Pflicht.	Die Verwendung einer Schleifscheibe ist verboten	Auspacken mit 2 Personen	Metallsplinter entfernen

Liste d'outils / Gereedschappenlijst / Tools List / Werkzeugliste

Liste des composants / Stukslijst / Partslist / Teileliste

Pour la liste actuelle des pièces, voir pièce jointe.
 Voor de actuele stuklijst zie bijlage.
 For the current parts list see attachment.
 Aktuelle Stückliste siehe Anhang.

Eleganto Lounge Small / 3024 / Anthracite / Right						
EP.GRT.ANT.3024PHR						21569.1
KIST.04 x1 	S.3024PHR x1 	BE x33 	FE x10 	SSP x1 	WP45 x1 	SDPH x2
FD18 x1 	FPN2 x2 	FPN1 x1 	JDA27 x2 	JZ7 x2 	JDA27 x1 	JZ7R x1
JZ1 x3 	JZ1S x3 	W2 x1 	UD18 x1 	SDA21 x9 	SDA21V x11 	SDA21V x1
SDA45 x6 	S.ZAV-ZCVR x1 	HPH x1 	HA4 x4 	S.ZZ18D x1 	S.ZZ18A x1 	S.ZZ18C x1
SPH4 x1 	SPH2 x2 	SPH1 x1 	SPH4C x1 	SPH4 x1 	SPPH4 x1 	SAS x1
S.ZPH4 x1 	A21 x3 	A27 x1 	A27 x2 	M21 x3 	M27 x3 	D.85 x1
S.AP x1 	SE x2 	END x1 	MBL1 x1 			

CLASSICO 2424 PHR

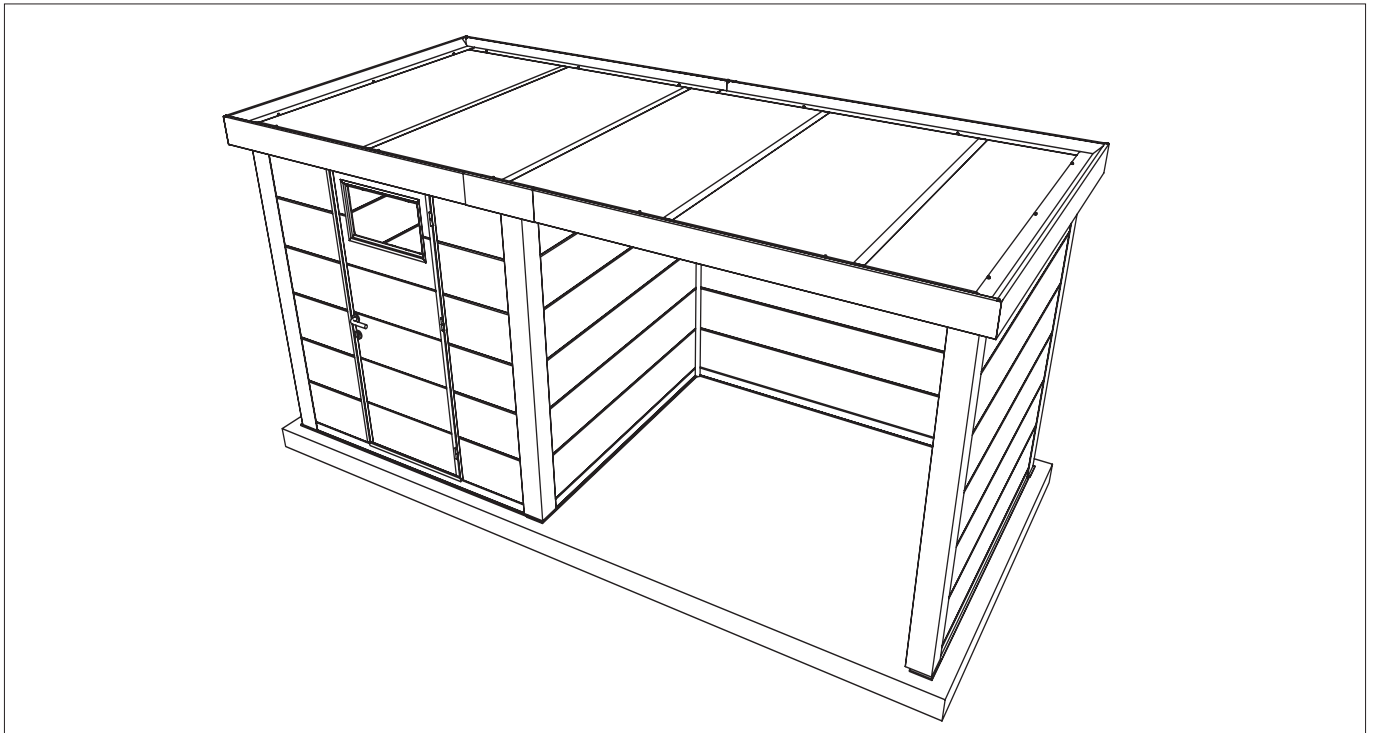
Fundament

- Le sol doit être plat et de niveau. Le sol doit être réalisé pour permettre une fixation adéquate de l'abris de jardin.
- De vloer moet vlak en waterpas zijn. De vloer moet gemaakt worden zodat de bevestiging van het tuinhuis wel mogelijk is.
- The floor must be flat and level. The floor must be made in such a way that it is possible to fix the garden house.
- Der Aufbauort muss eine flache, geschlossene und in Waage liegende Bodenplatte aufzeigen. Die Bodenplatte muss so beschaffen sein, das eine mechanische Befestigung von dem CLASSICO erfolgen kann.

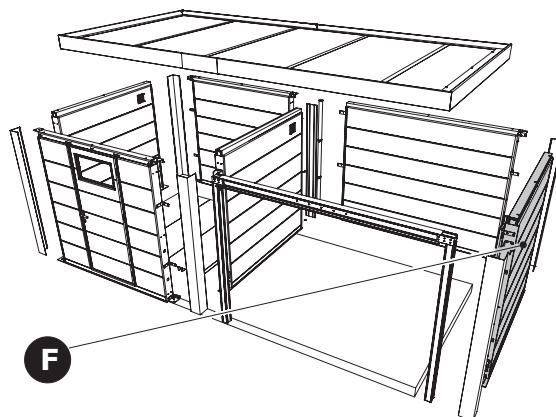
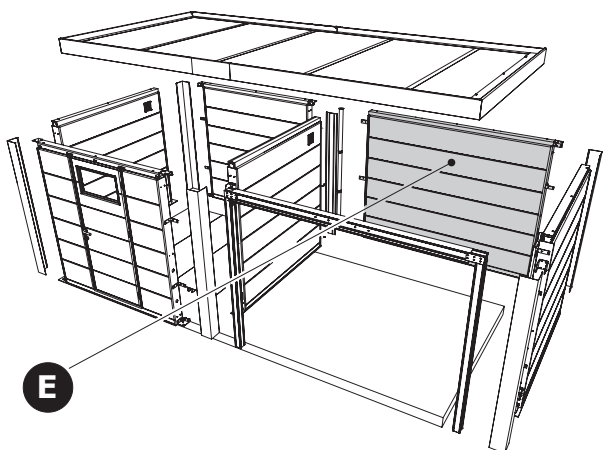
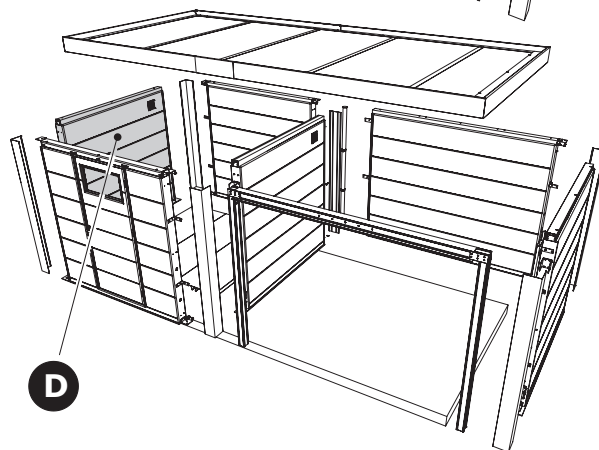
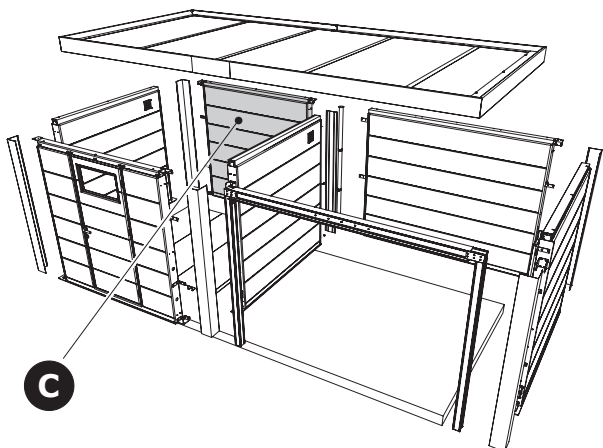
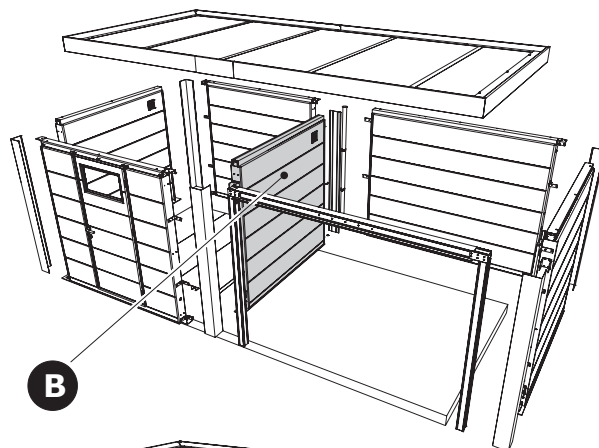
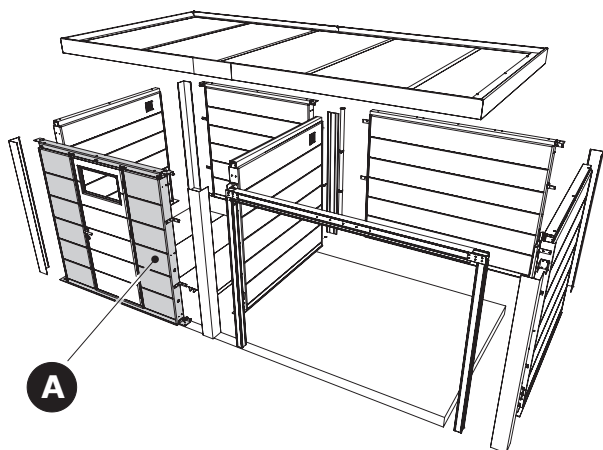
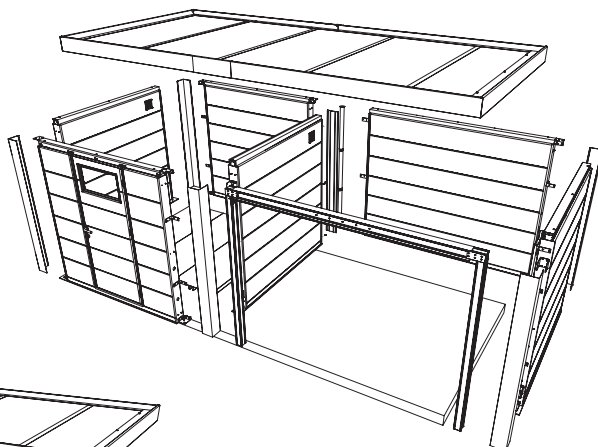
PS

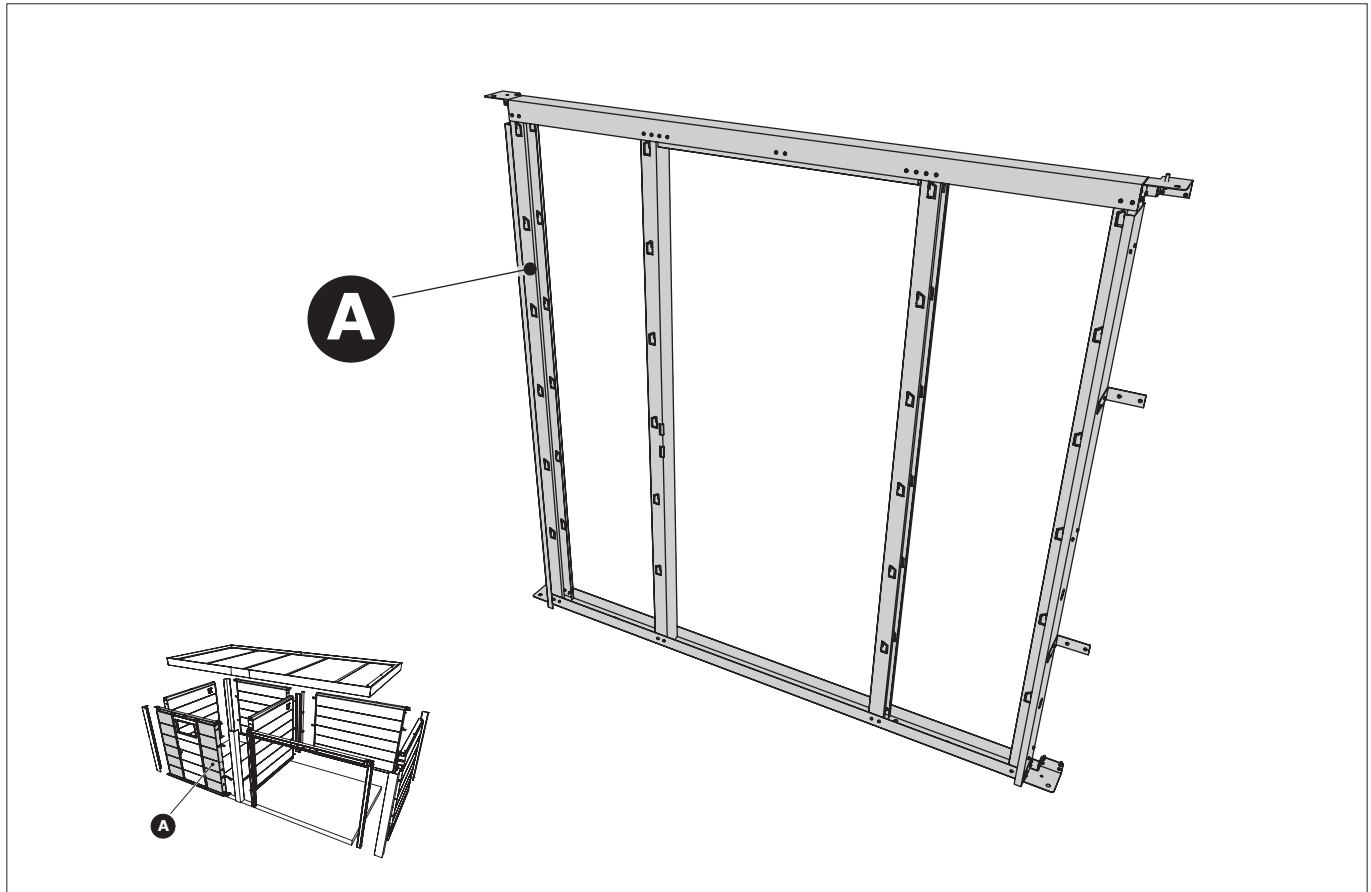
- L'abris de jardin doit être centrée sur la dalle de béton.
- Het tuinhuis moet gecentreerd geplaatst worden op het fundament.
- The garden house must be centered on the foundation.
- Das Gartenhaus muss auf dem Fundament zentriert sein.

Tous les éléments / Alle elementen / All elements / Alle Elemente

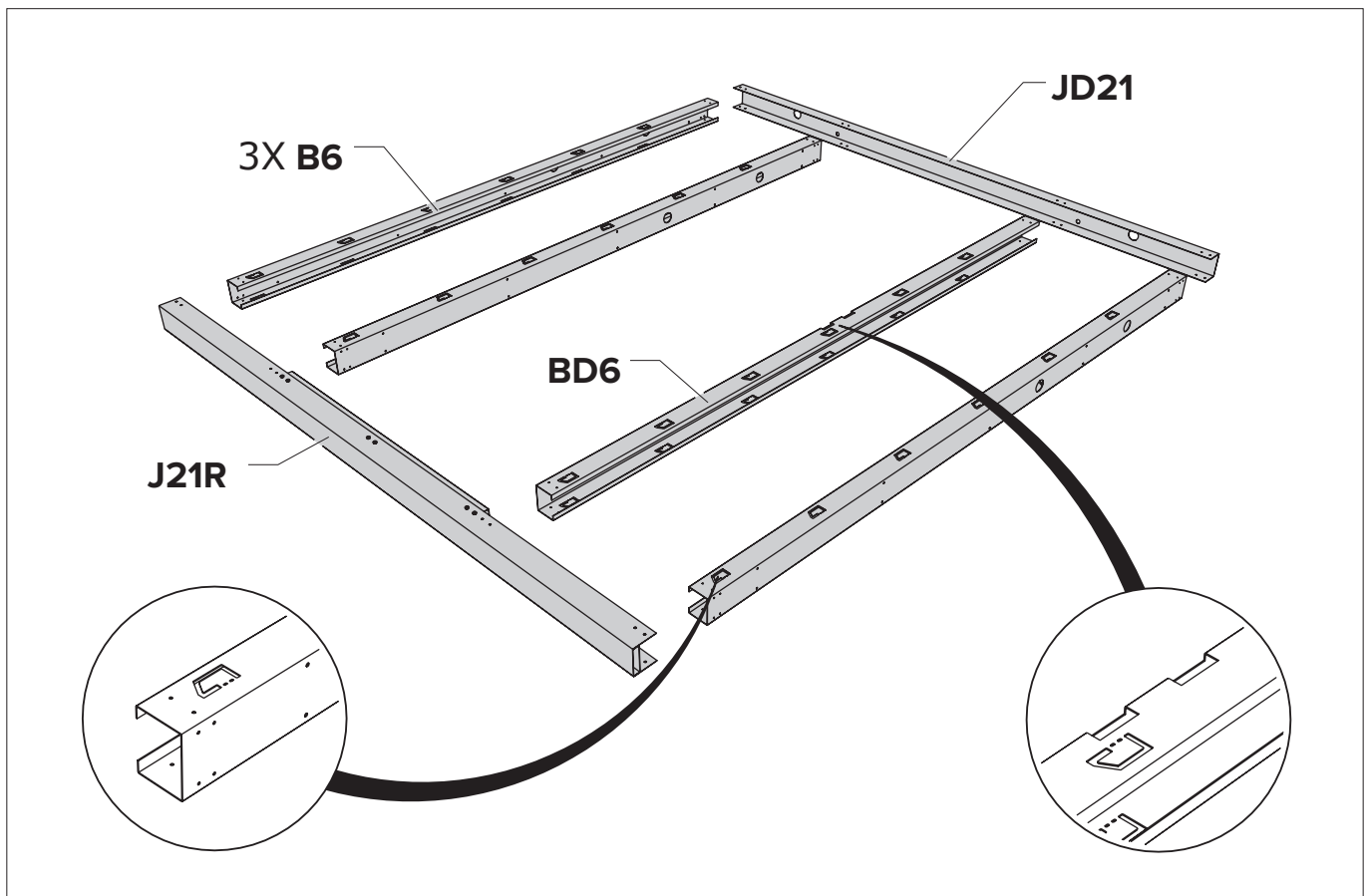


Composition / Compositie / Composition / Zusammensetzung



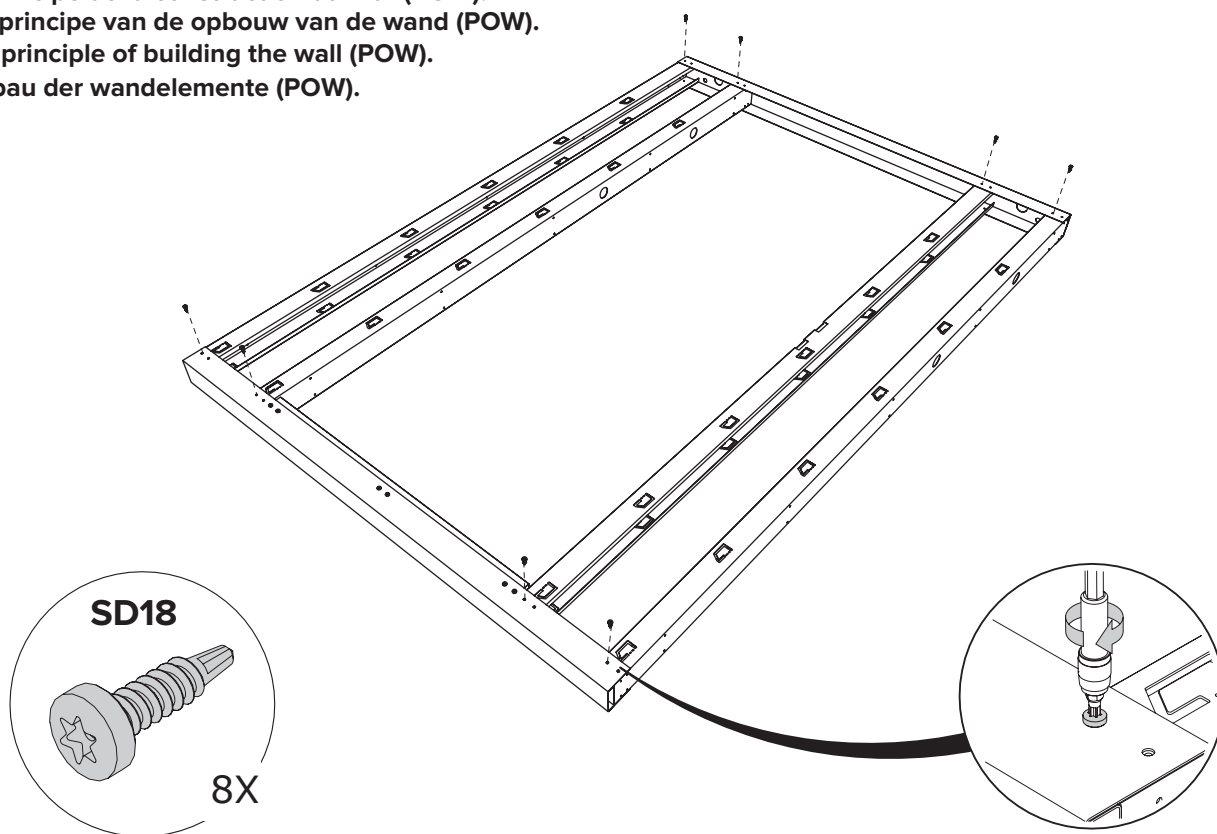


A Paroi / Wand / Wall / Wand



A Paroi / Wand / Wall / Wand

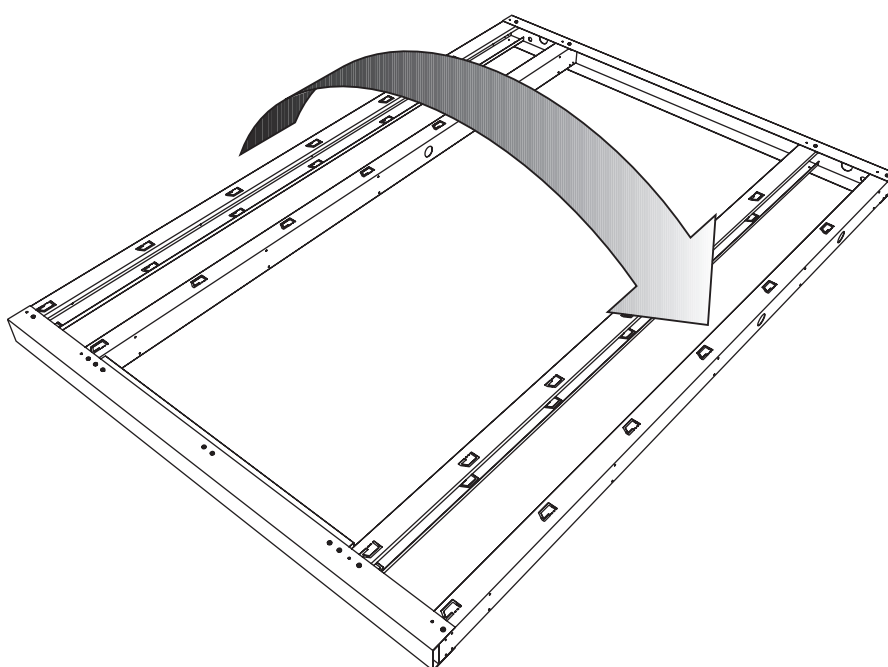
Le principe de la construction du mur (POW).
Het principe van de opbouw van de wand (POW).
The principle of building the wall (POW).
Aufbau der wandelemente (POW).



A Paroi / Wand / Wall / Wand

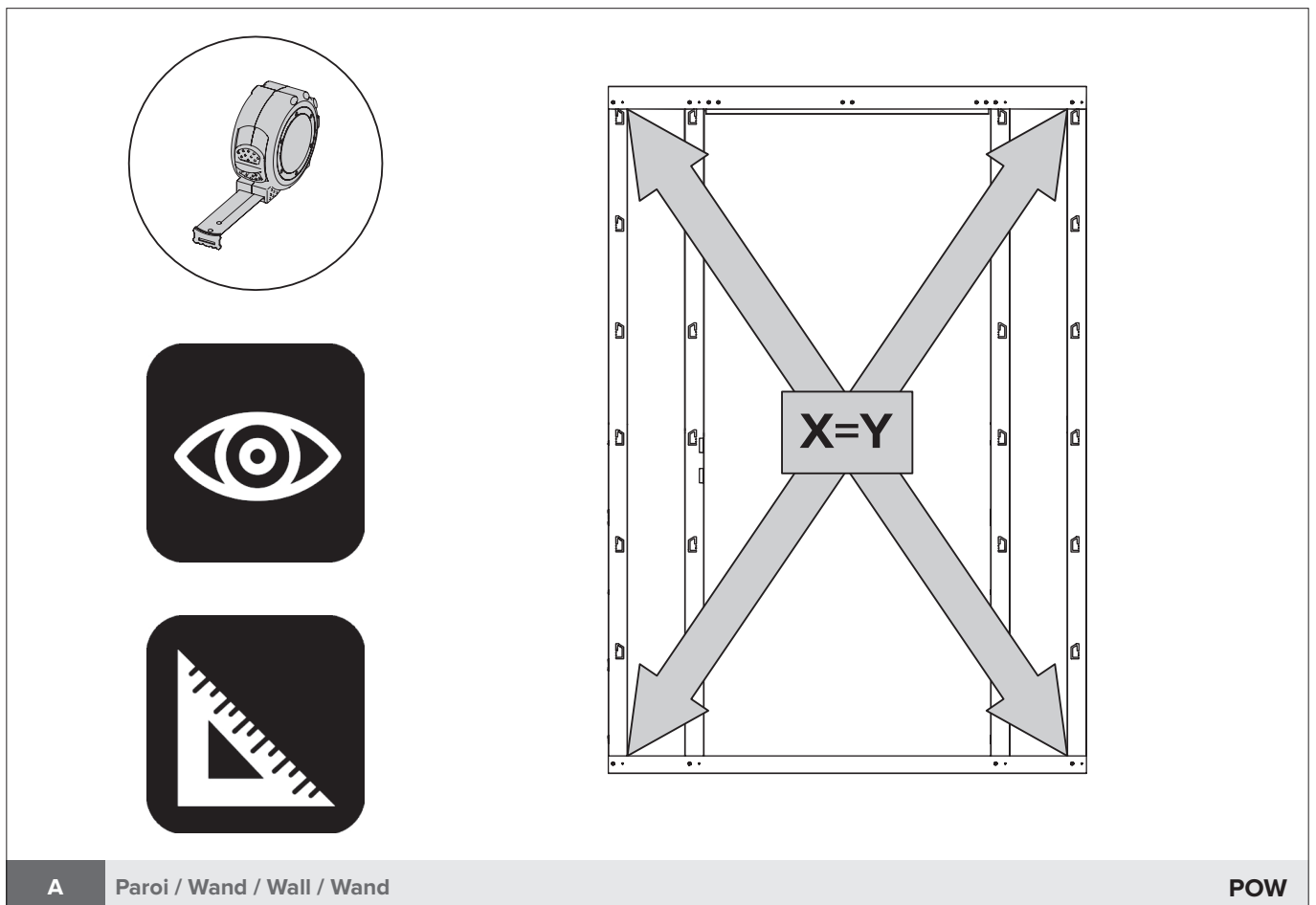
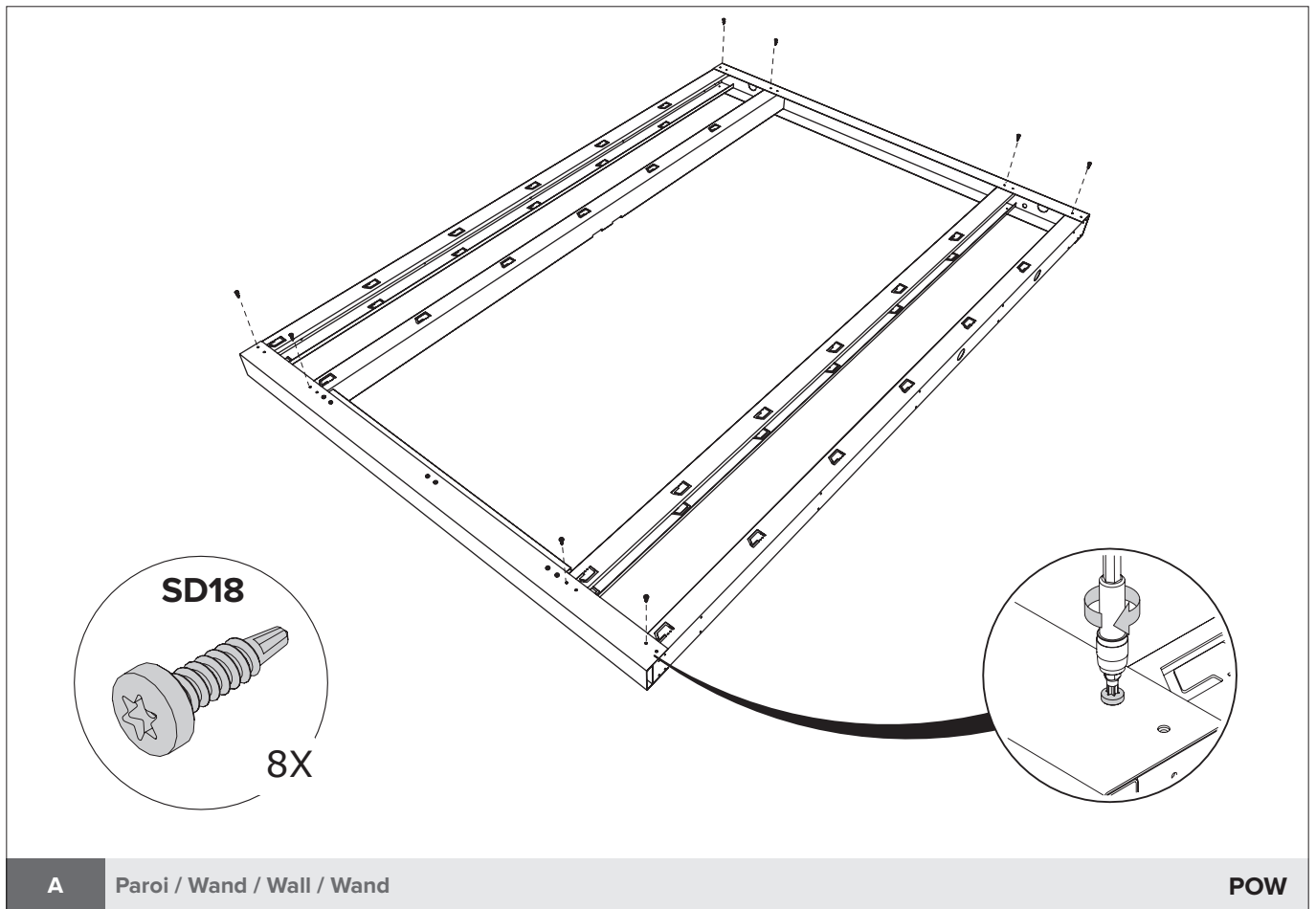
POW

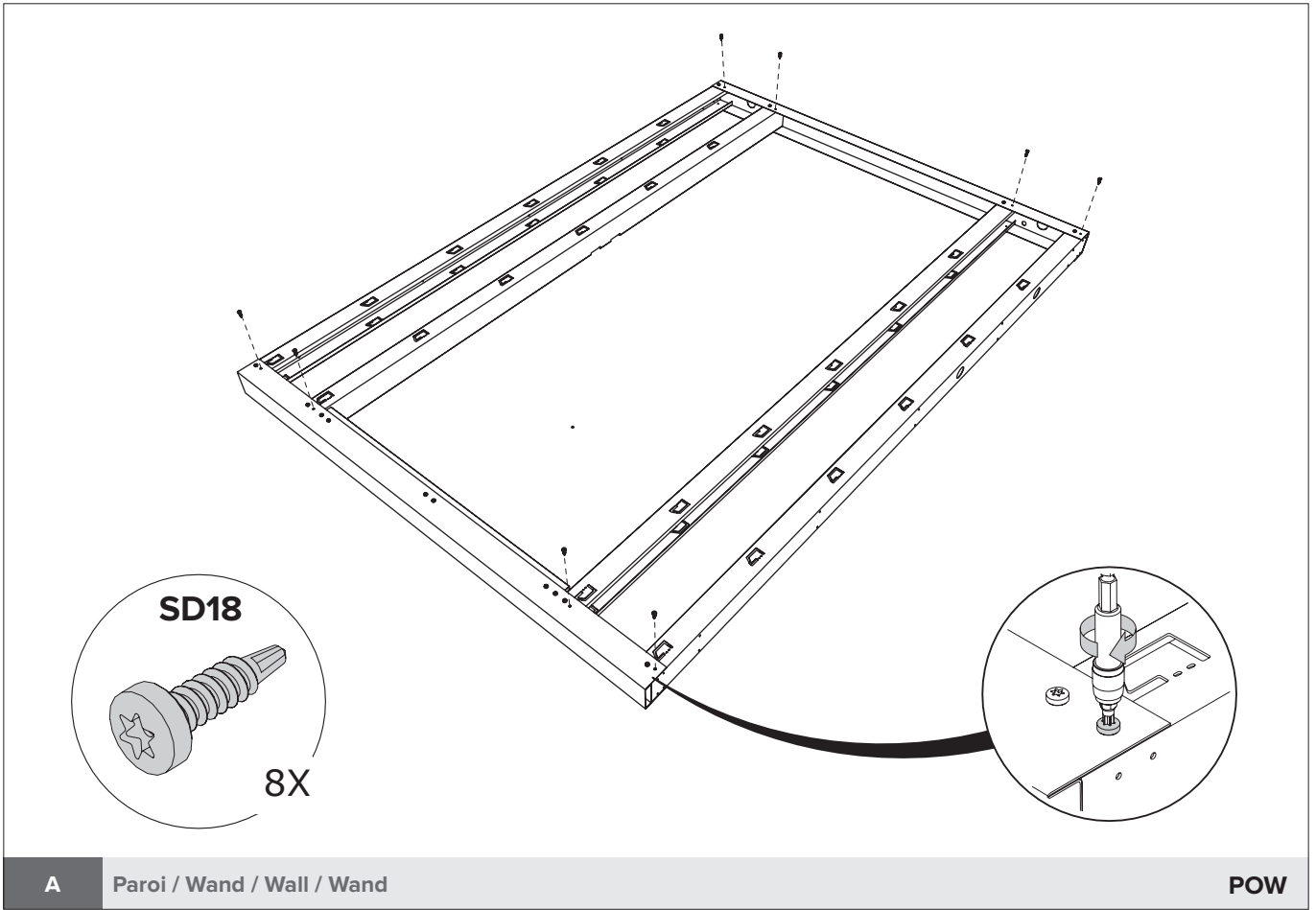
Tourner encadrement / Kader omdraaien / Turn Frame / Rahmen umdrehen



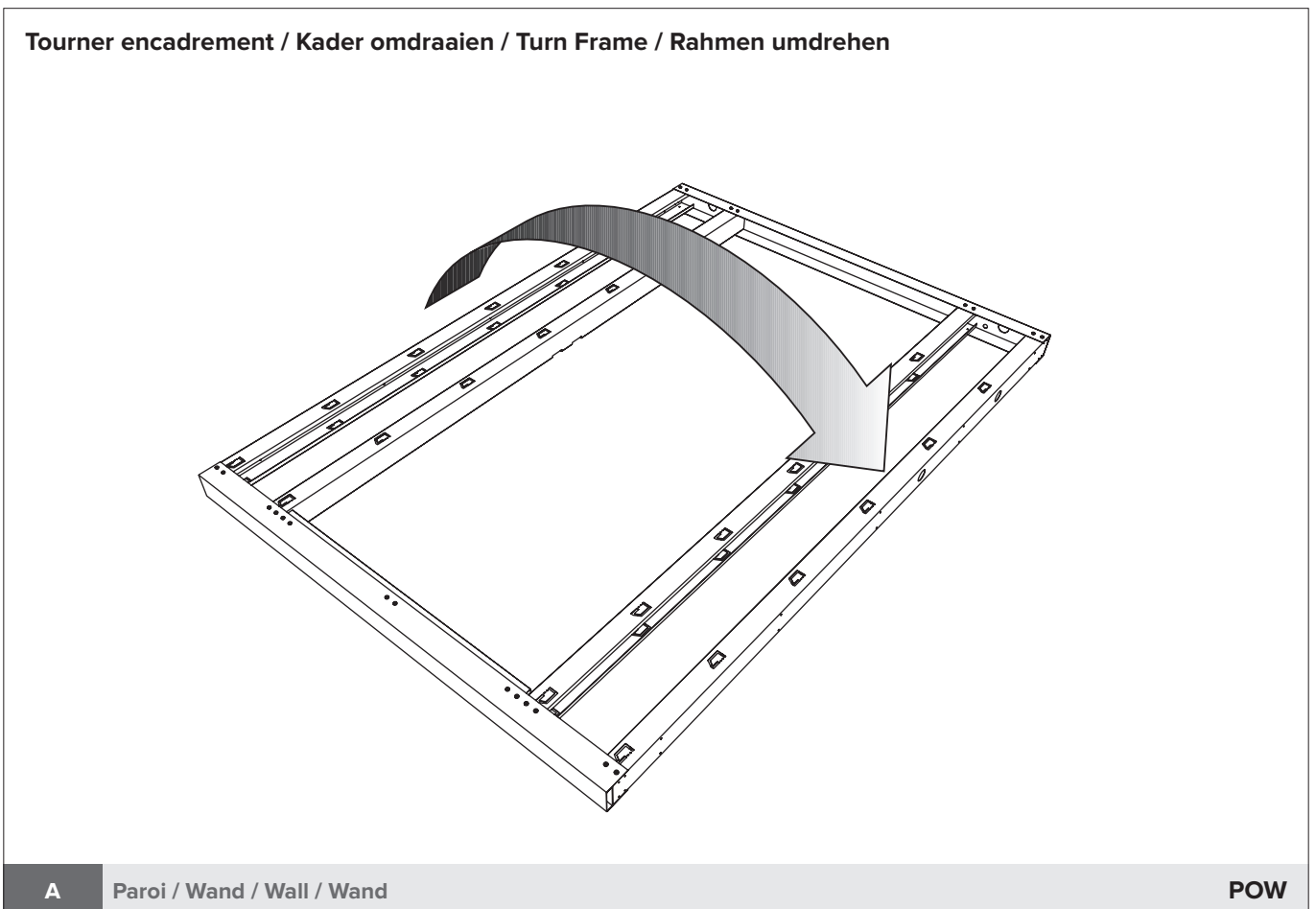
A Paroi / Wand / Wall / Wand

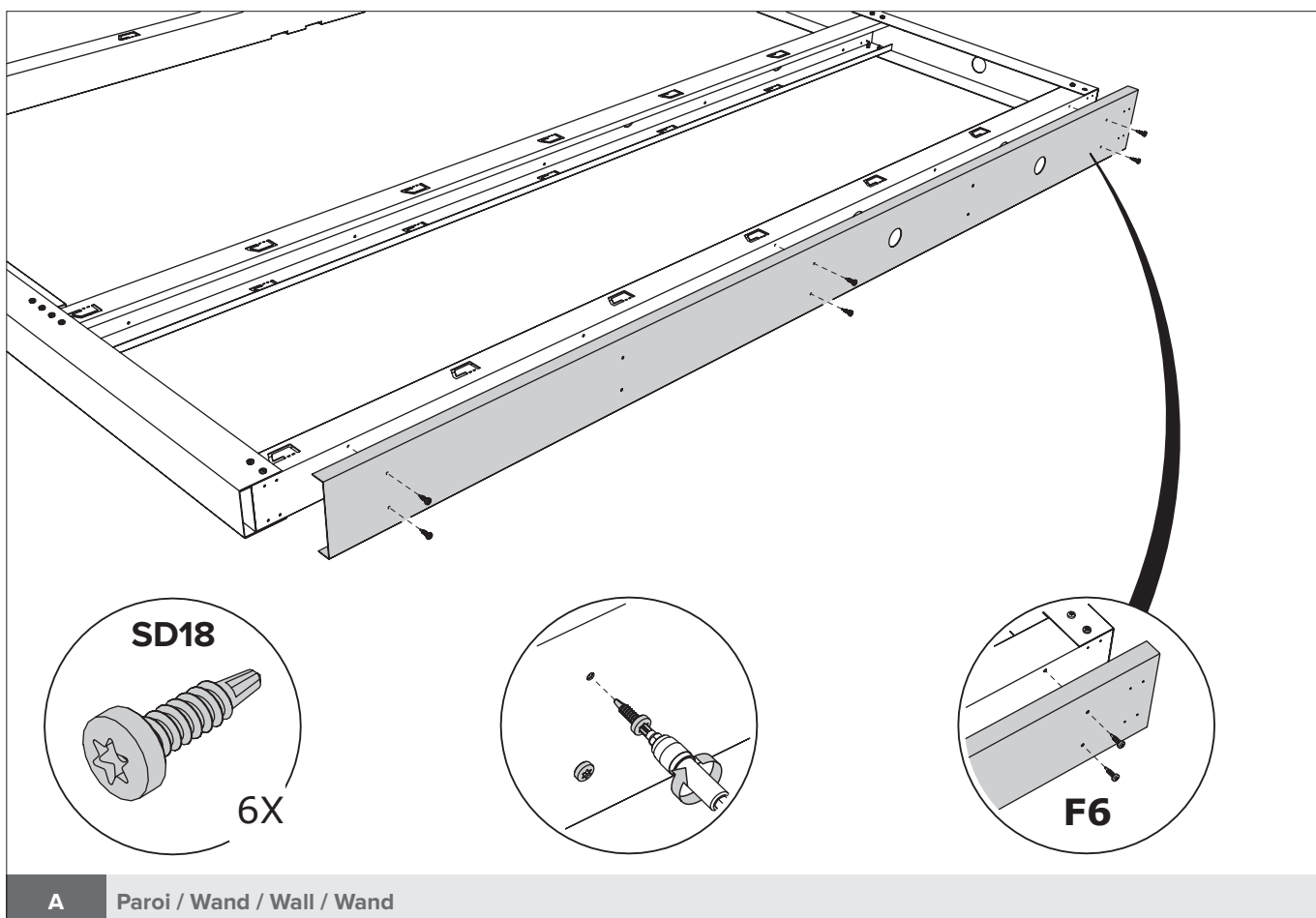
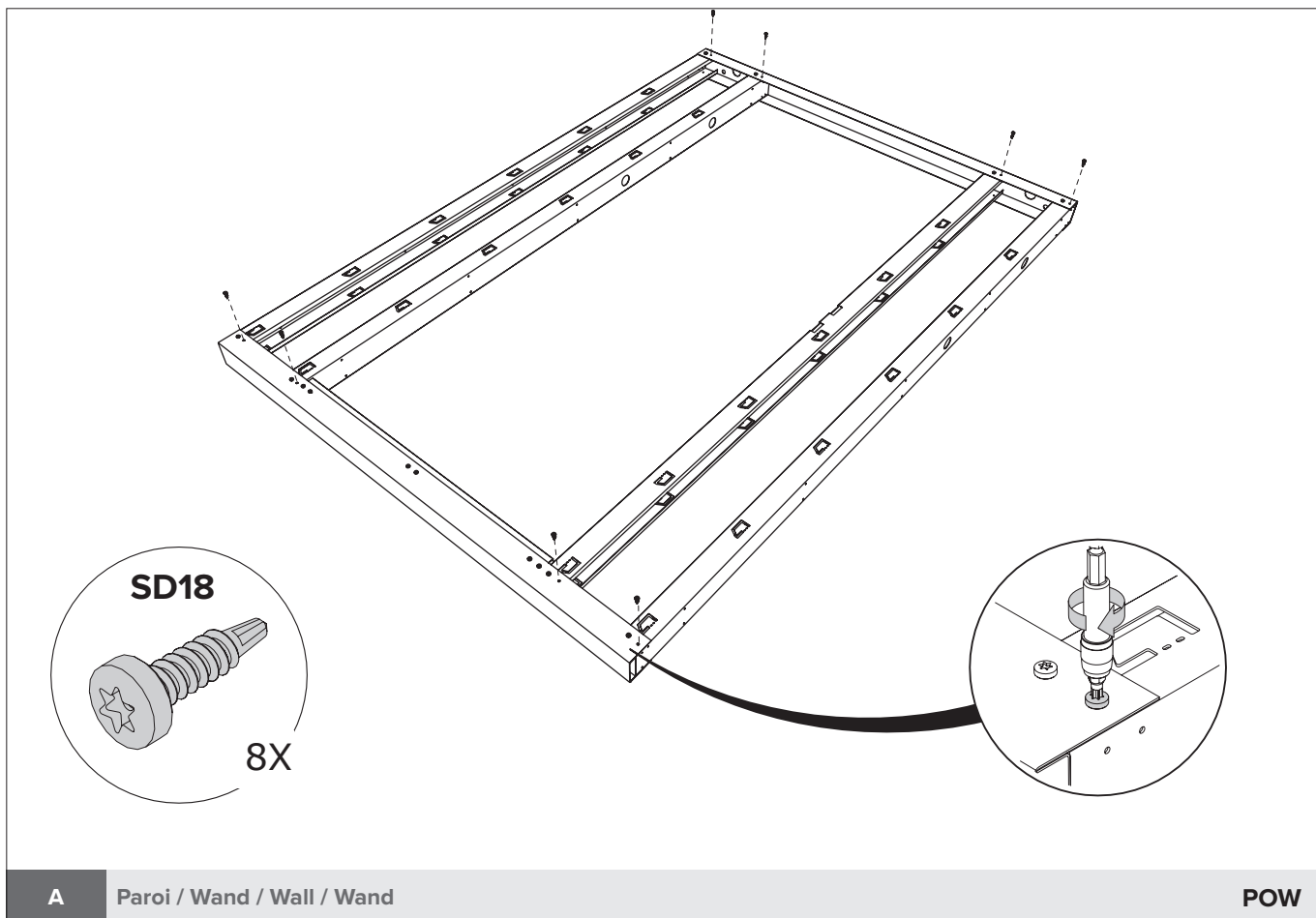
POW

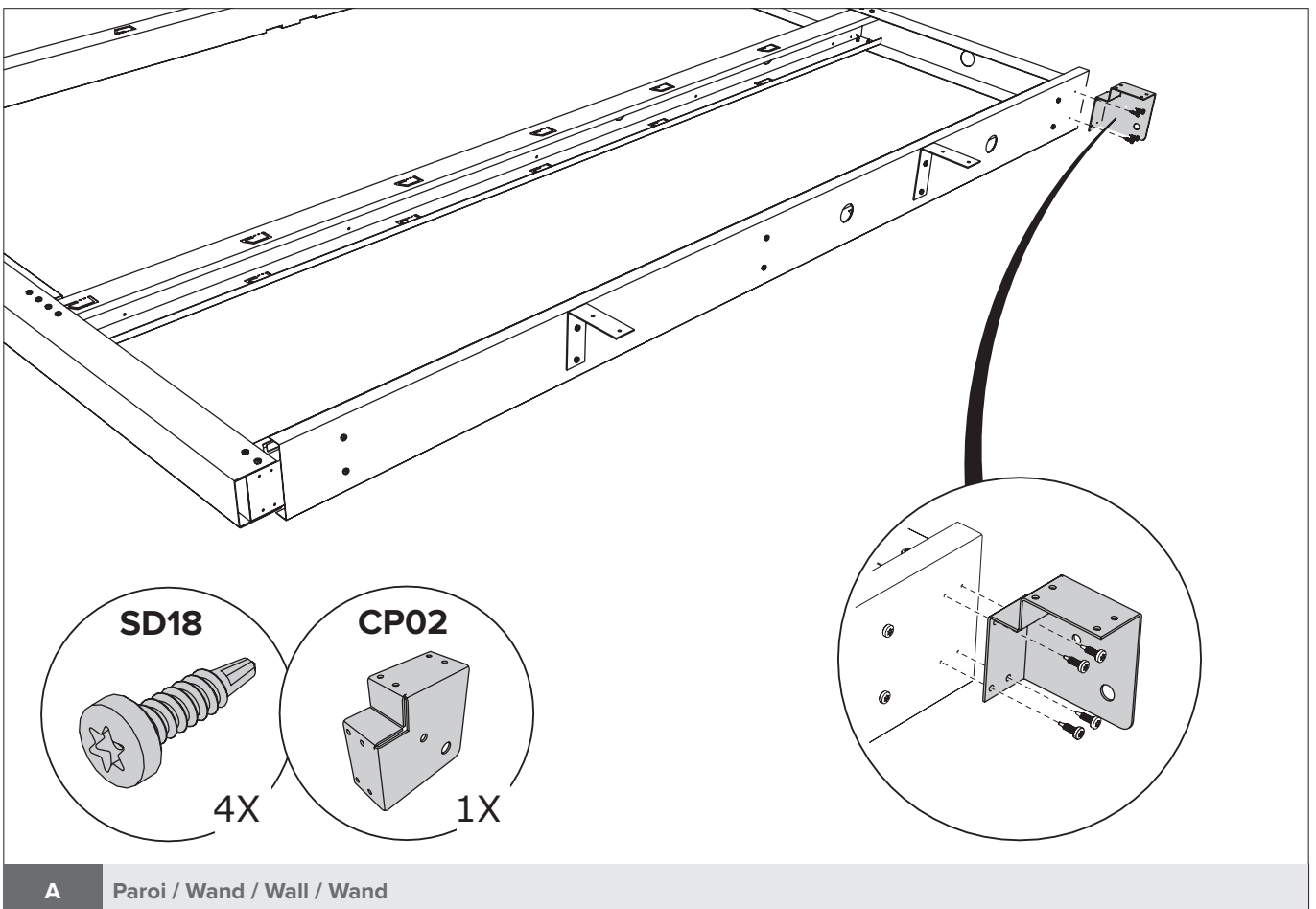
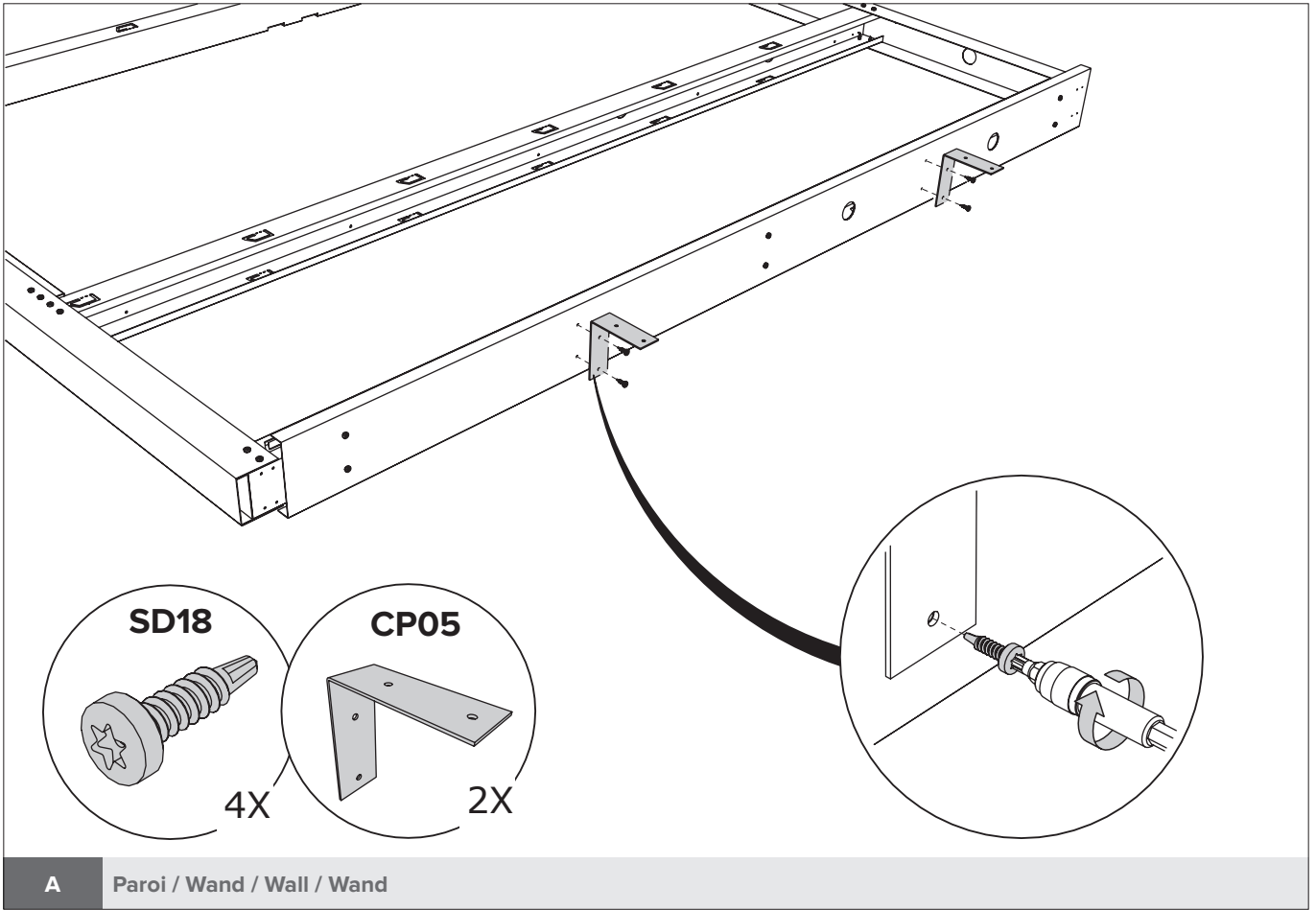


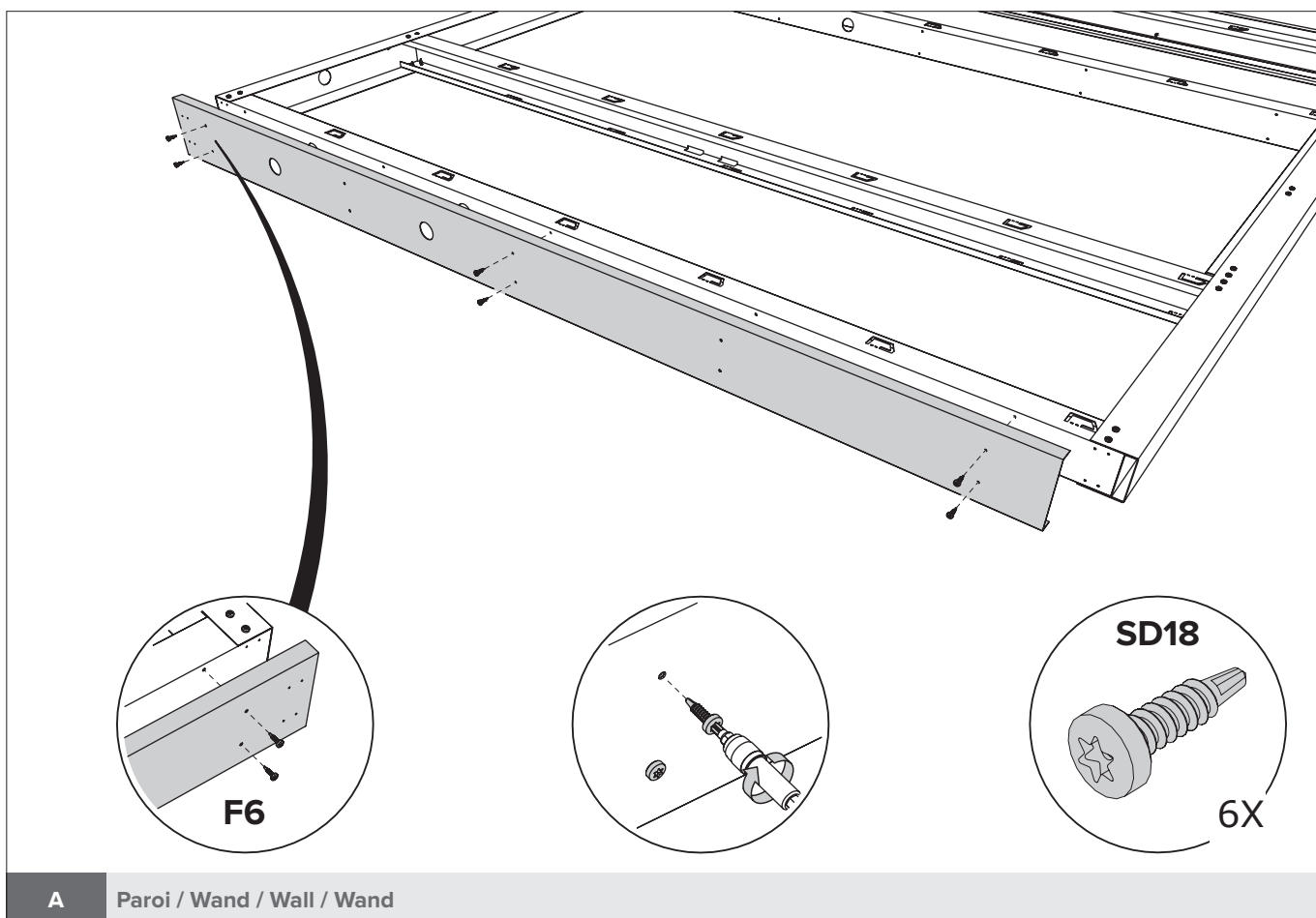
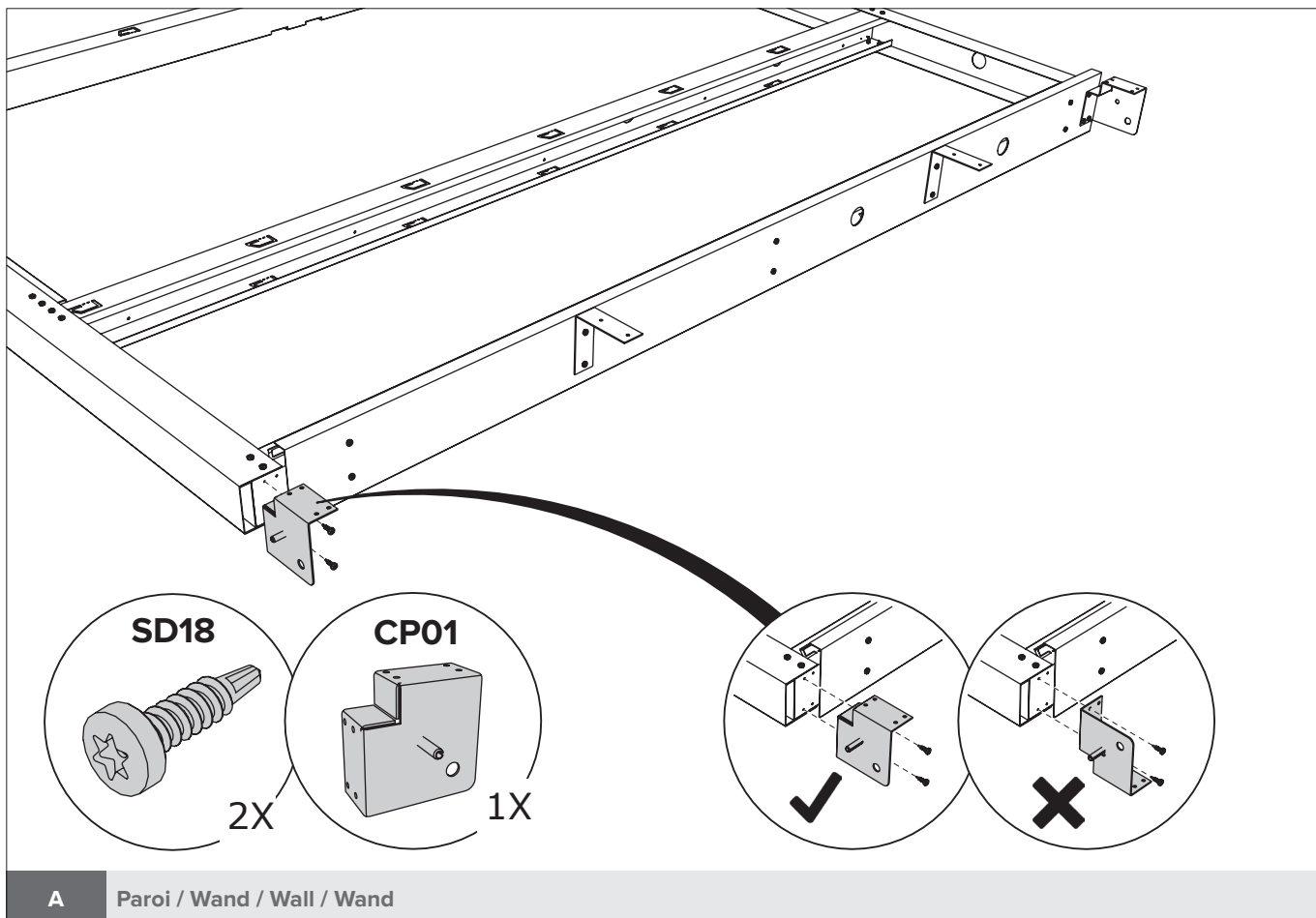


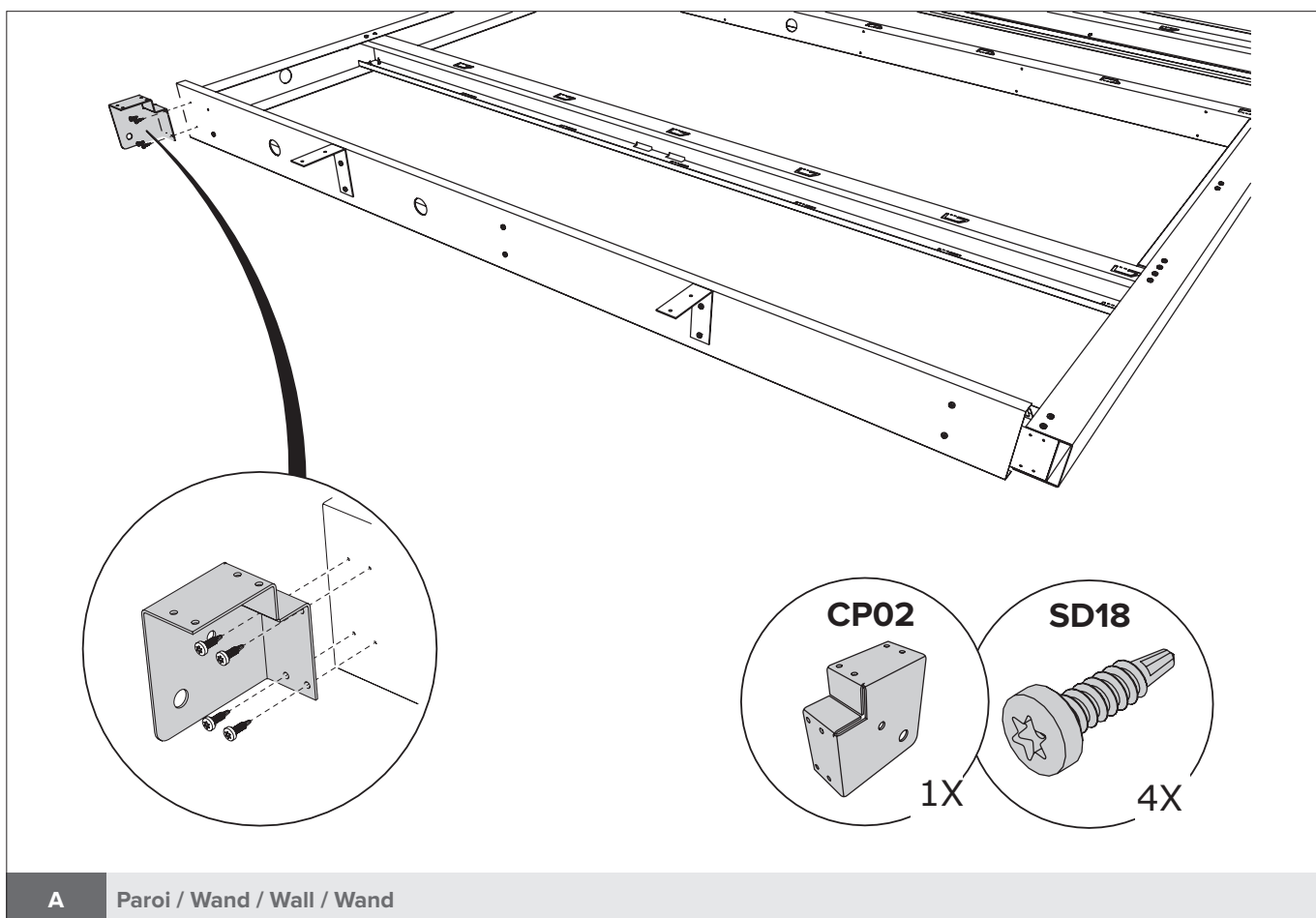
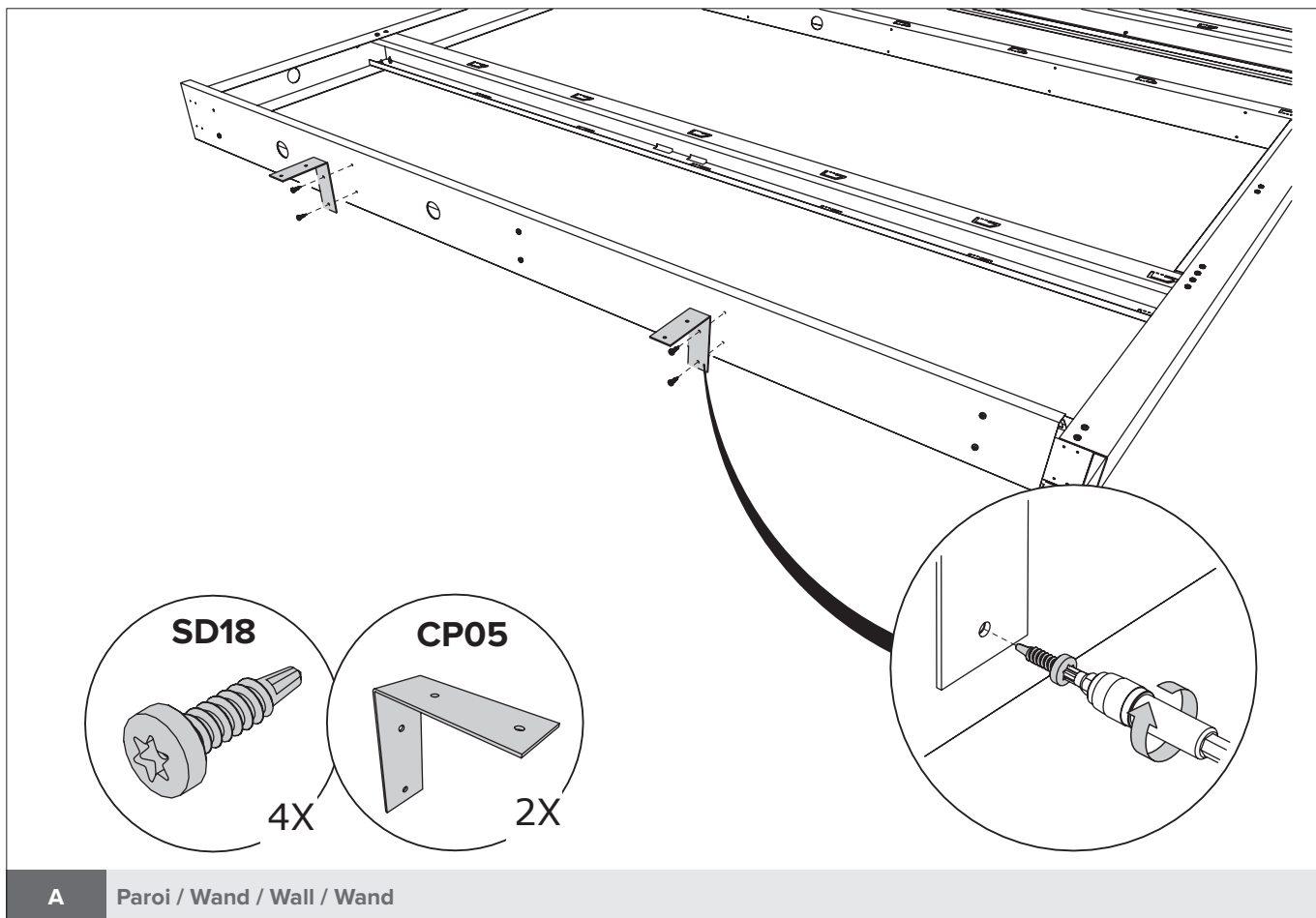
Tourner encadrement / Kader omdraaien / Turn Frame / Rahmen umdrehen

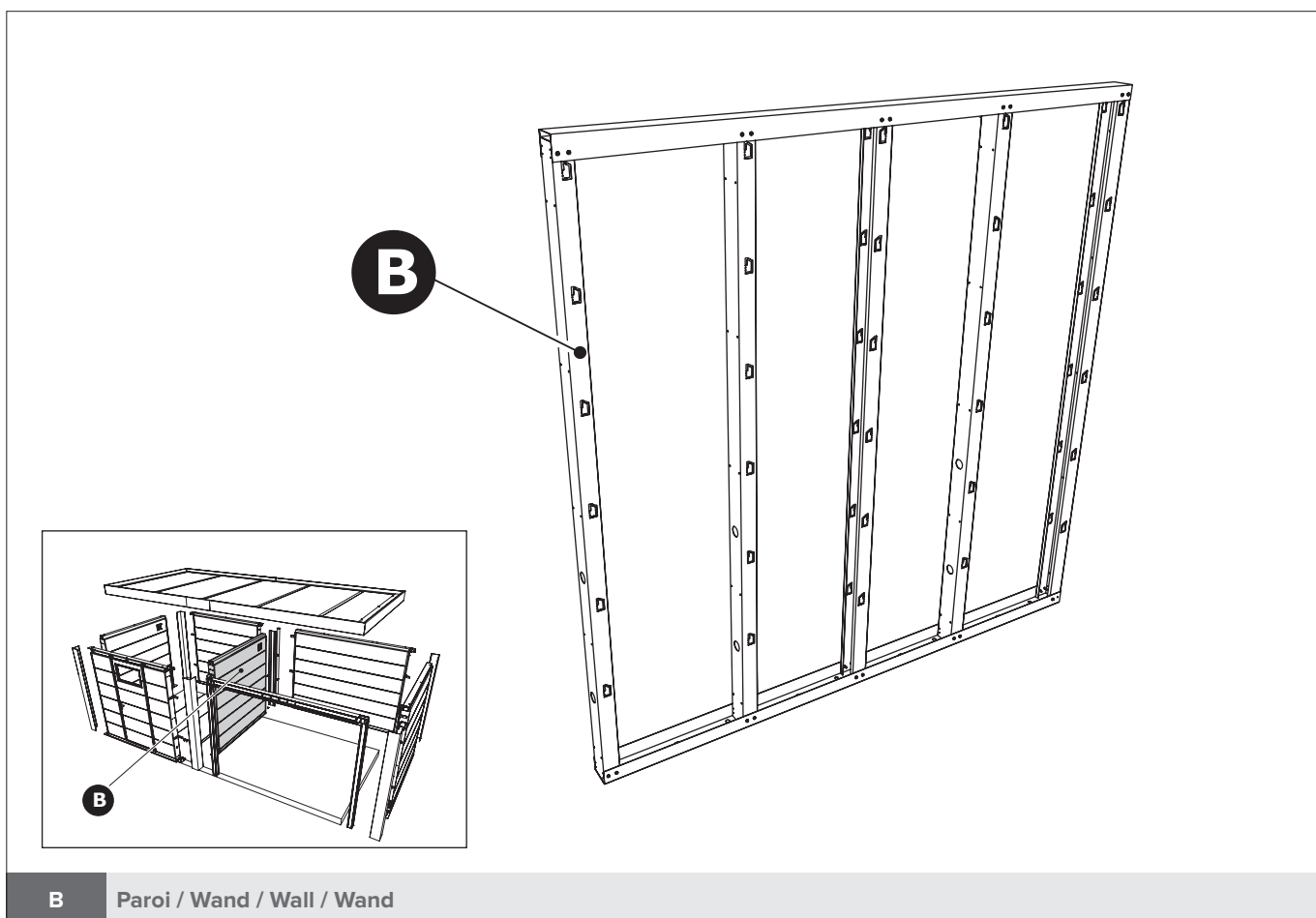
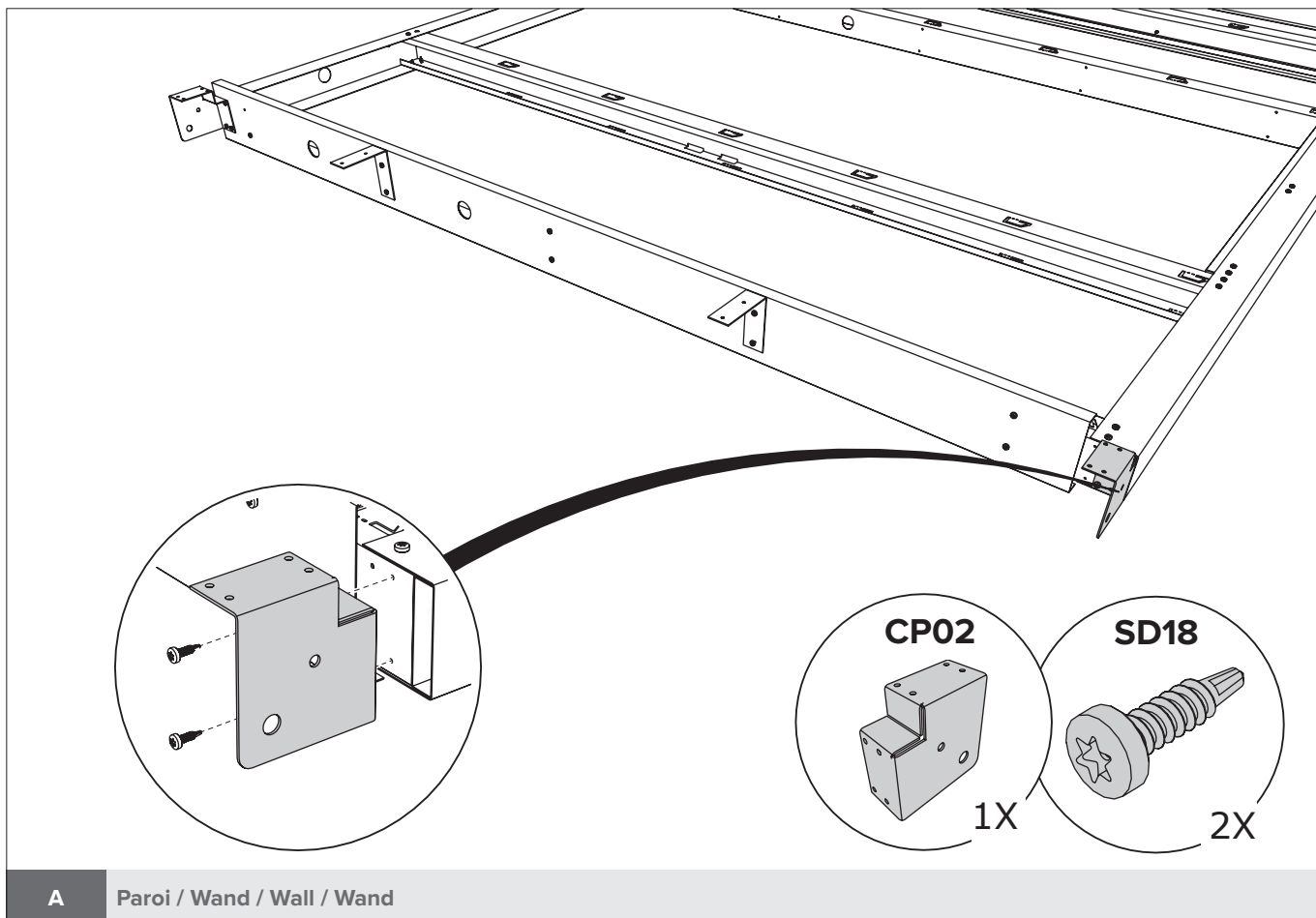


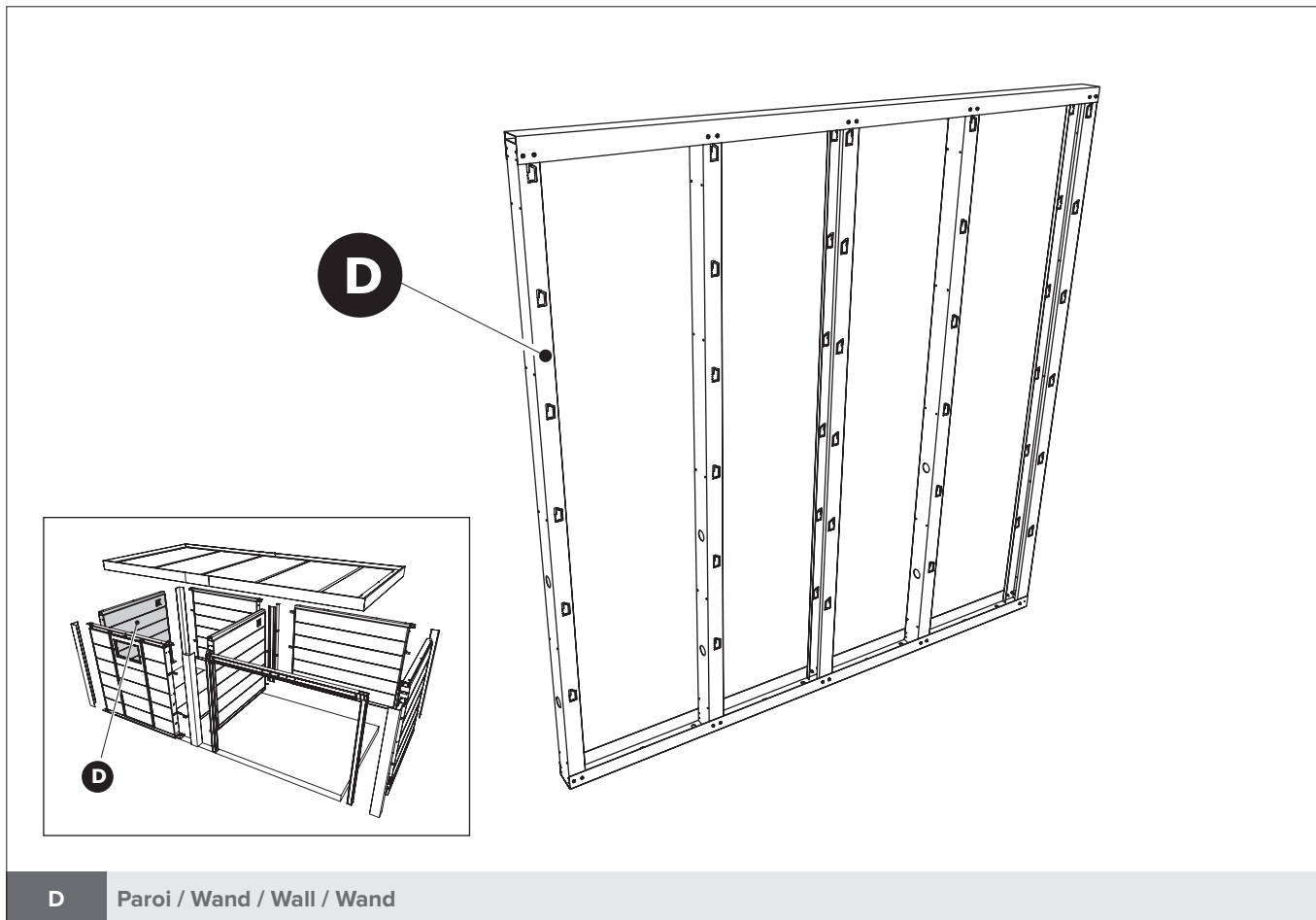






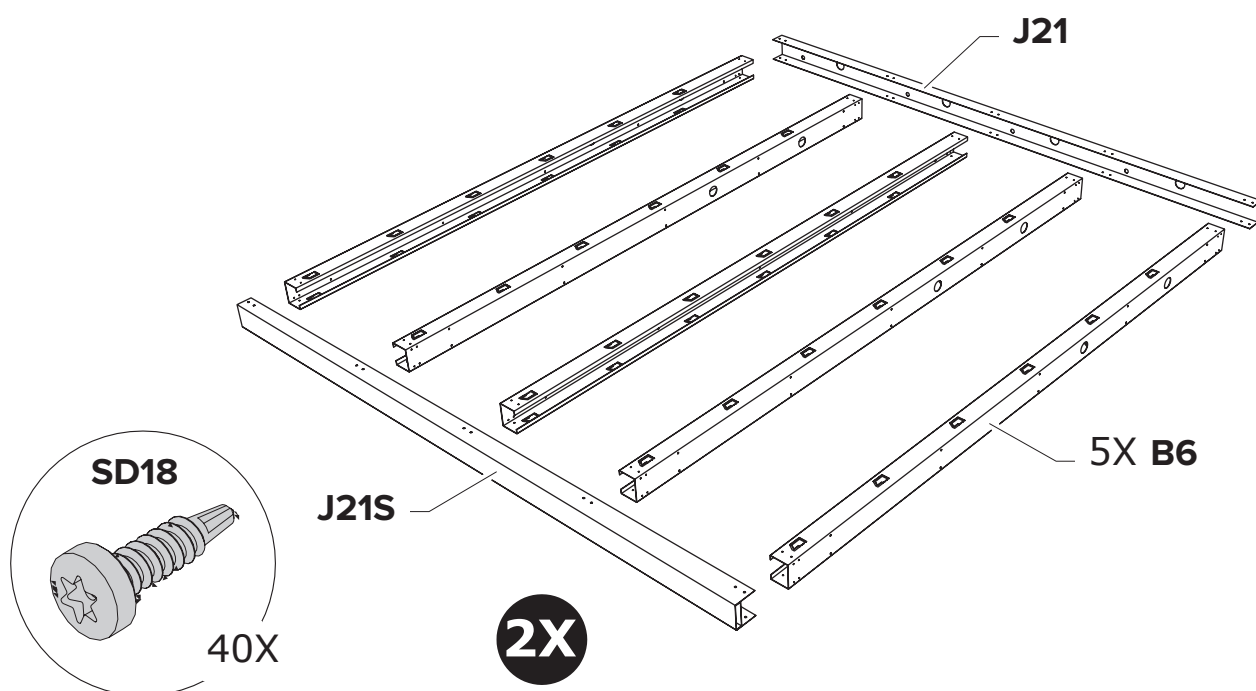




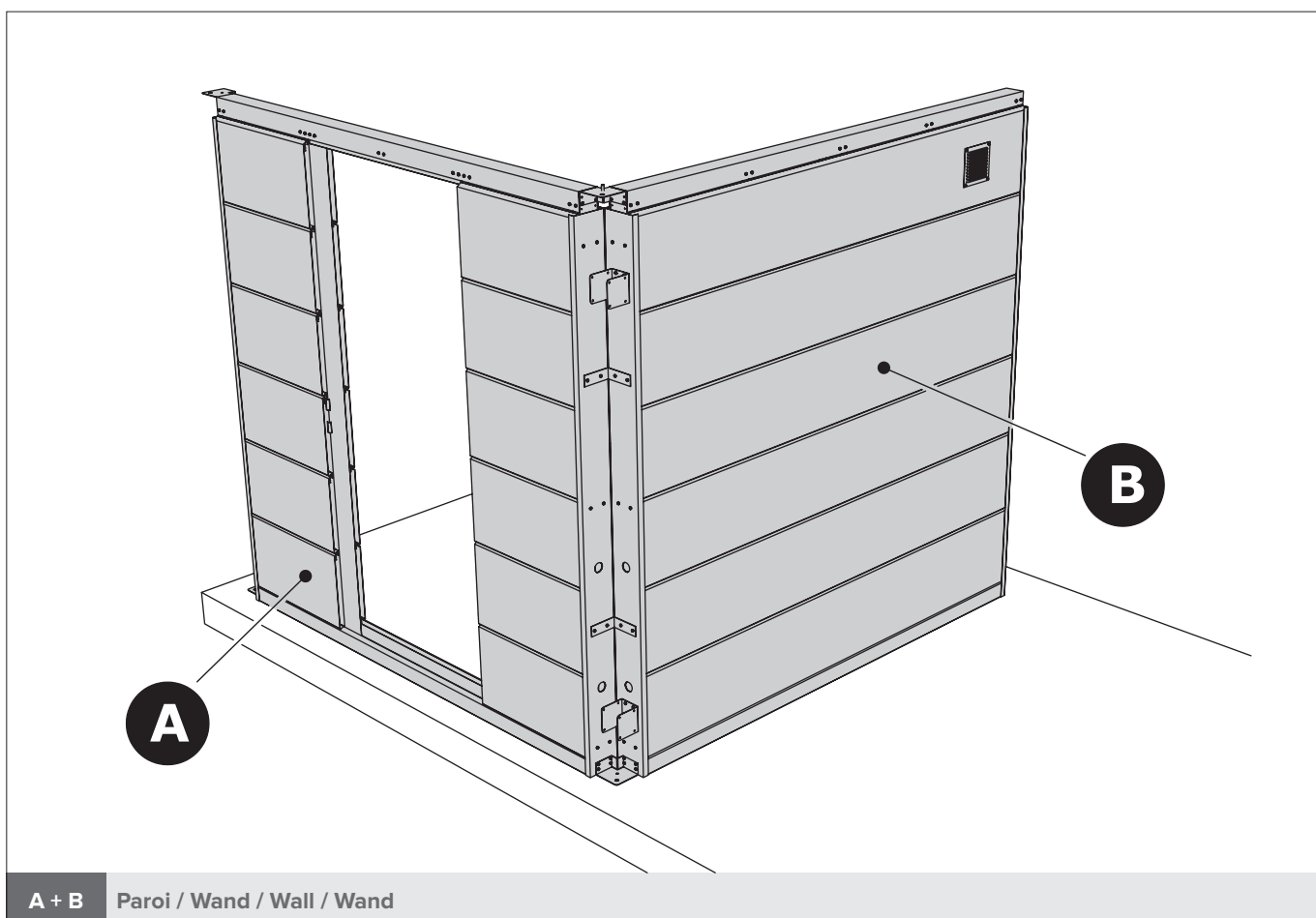
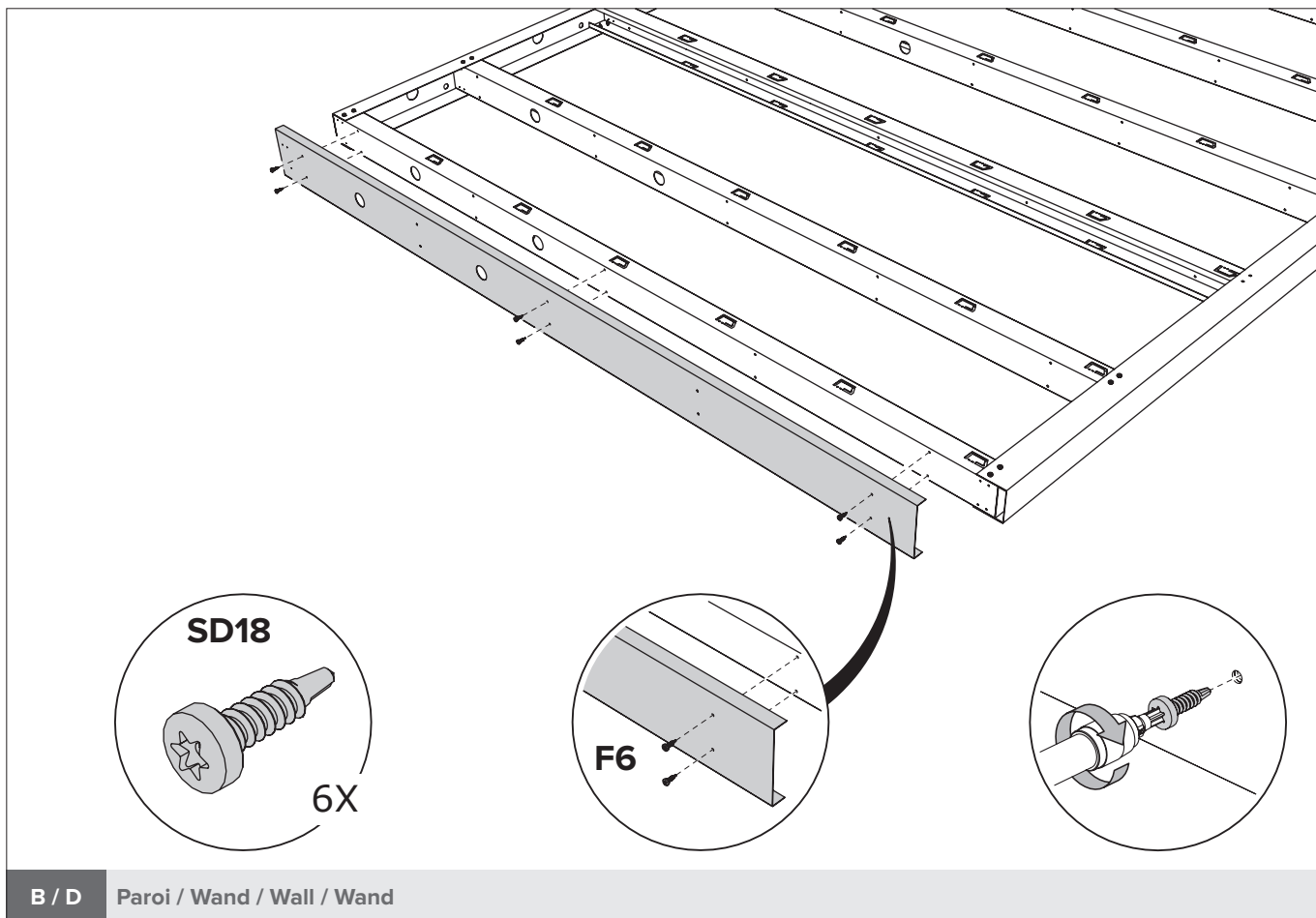


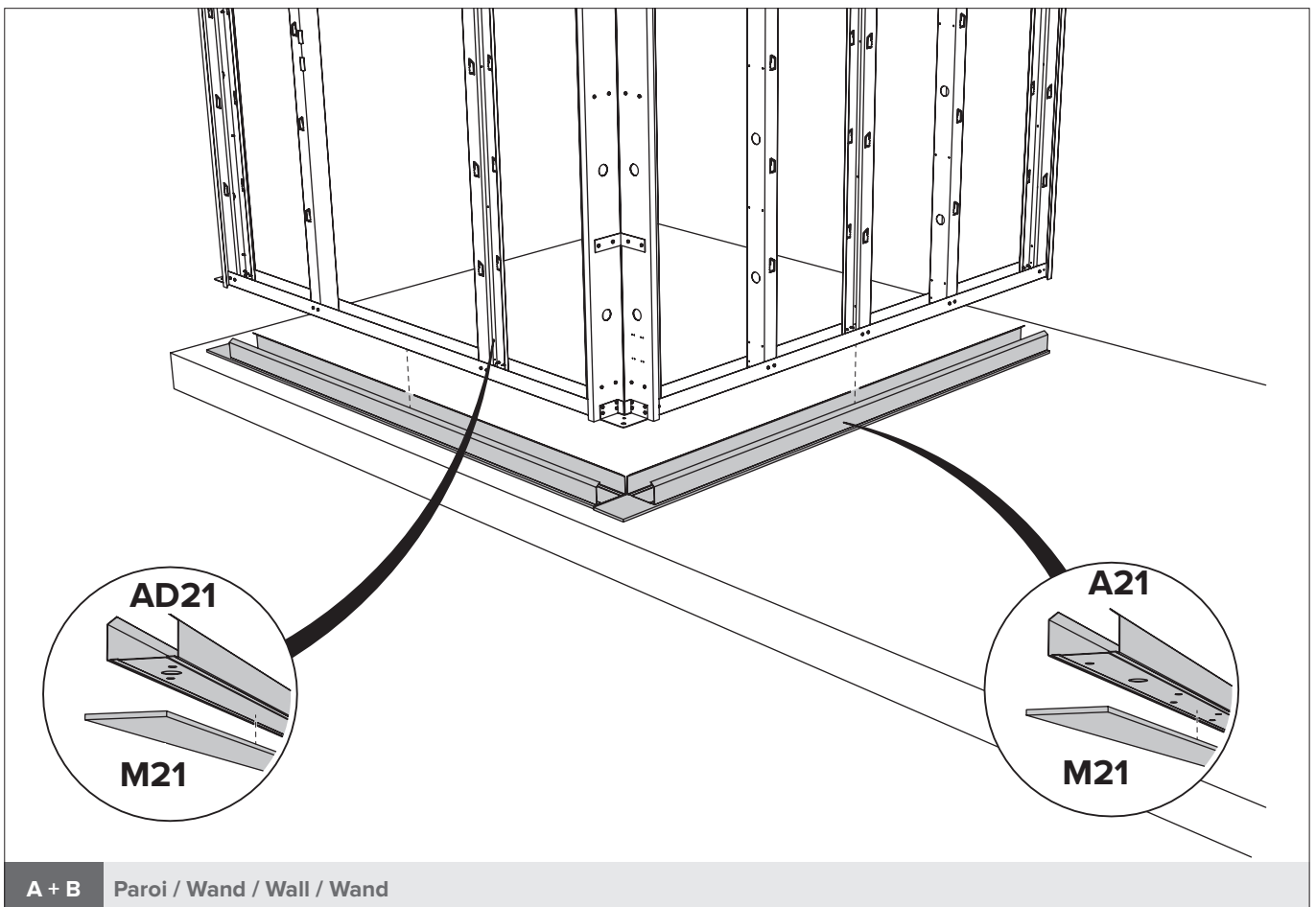
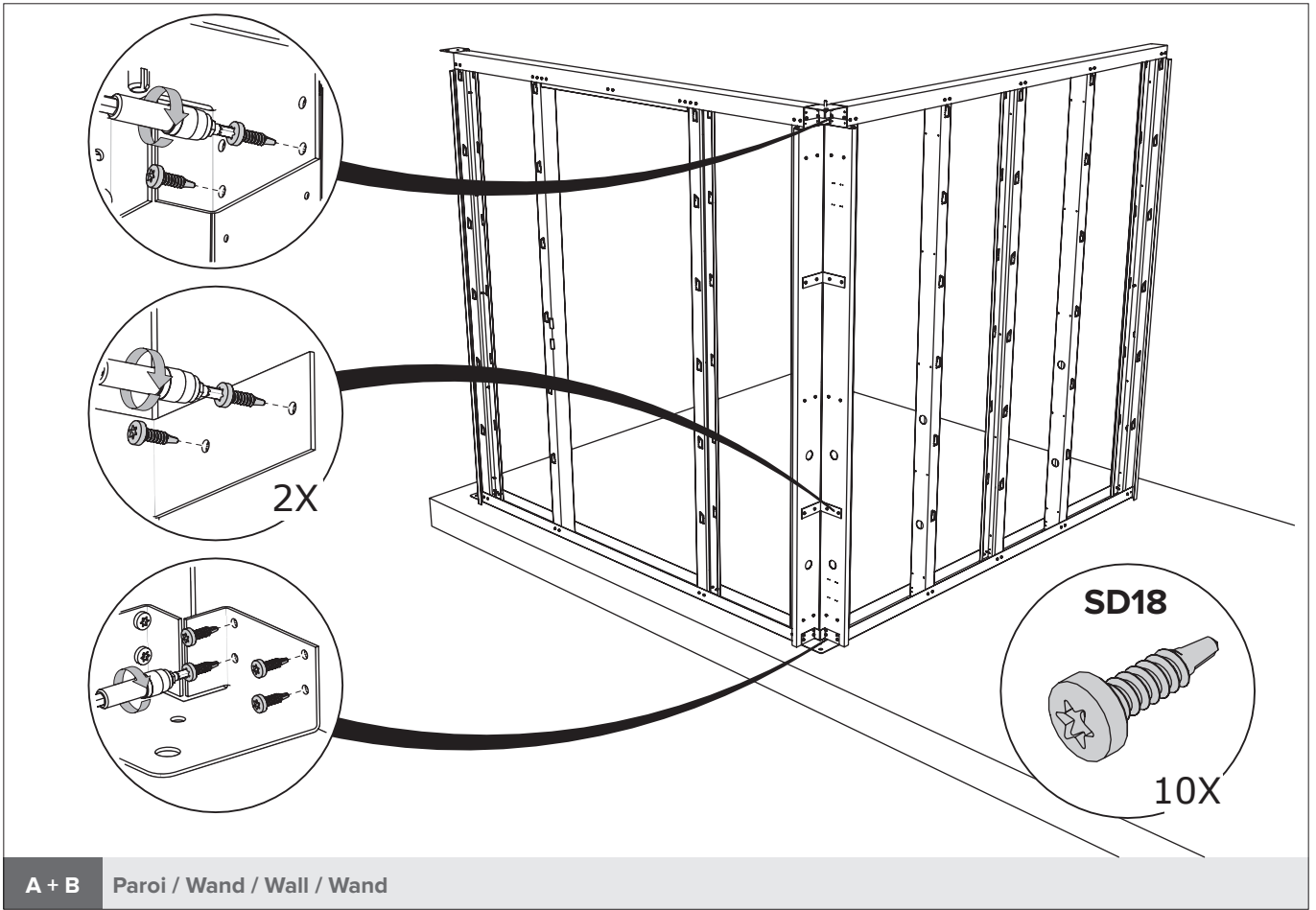
D Paroi / Wand / Wall / Wand

Le principe de la construction du mur, voir pages 8 à 11 (POW).
 Het principe van de opbouw van de wand, zie pagina 8 tot en met 11 (POW).
 The principle of building the wall, see pages 8 through 11 (POW).
 Aufbau der wandelemente Sie auf den Seiten 8 bis 11 (POW).

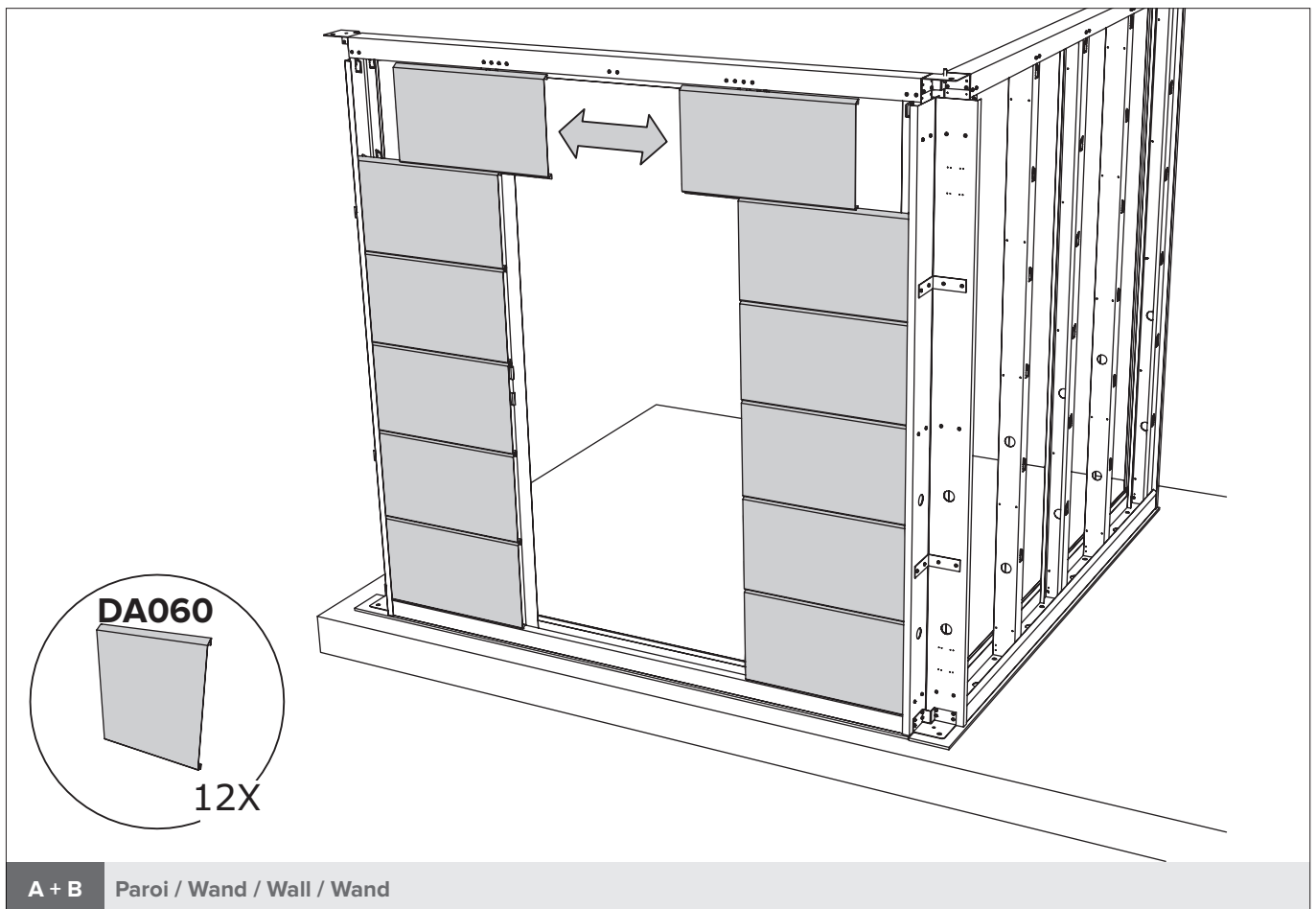
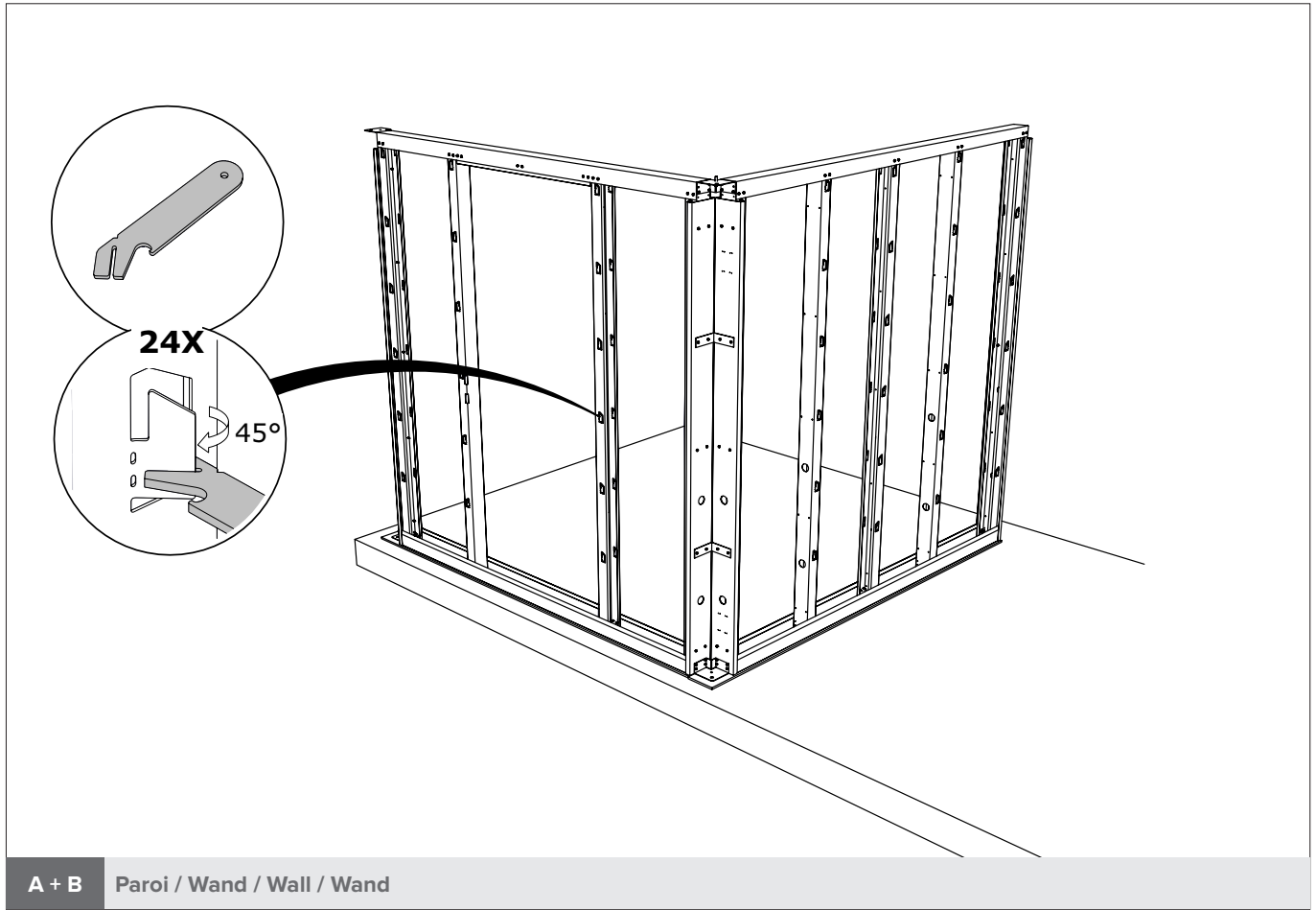


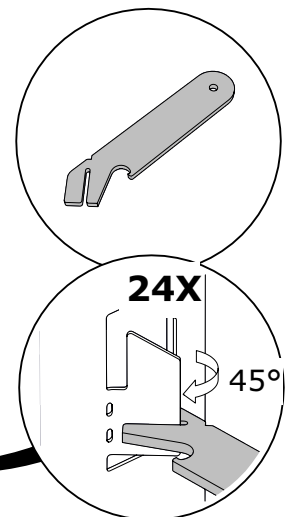
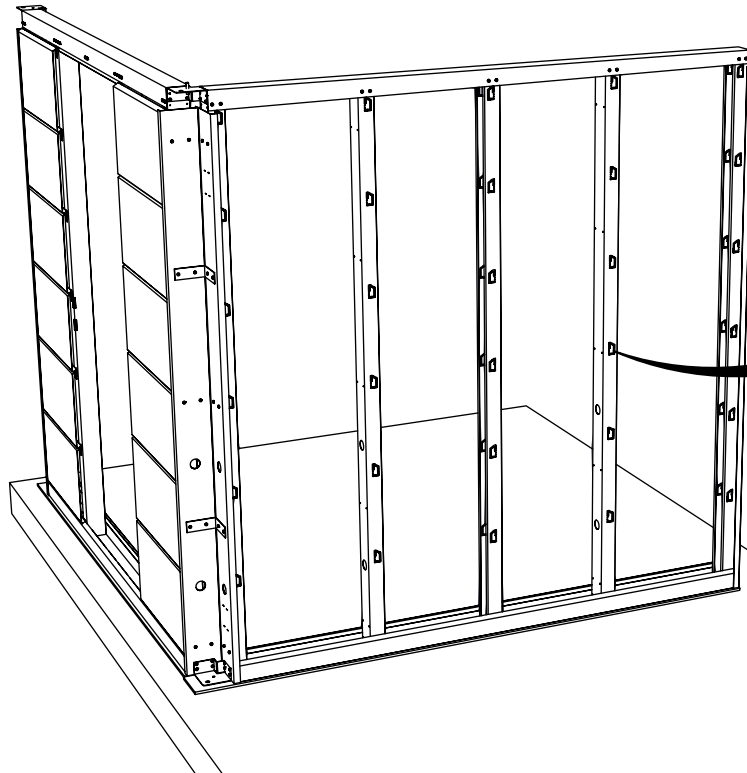
B / D Paroi / Wand / Wall / Wand



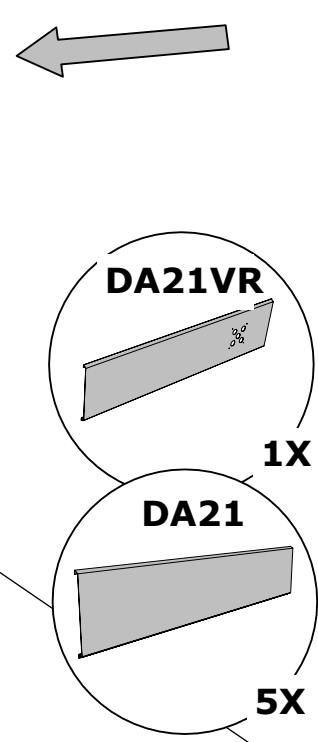
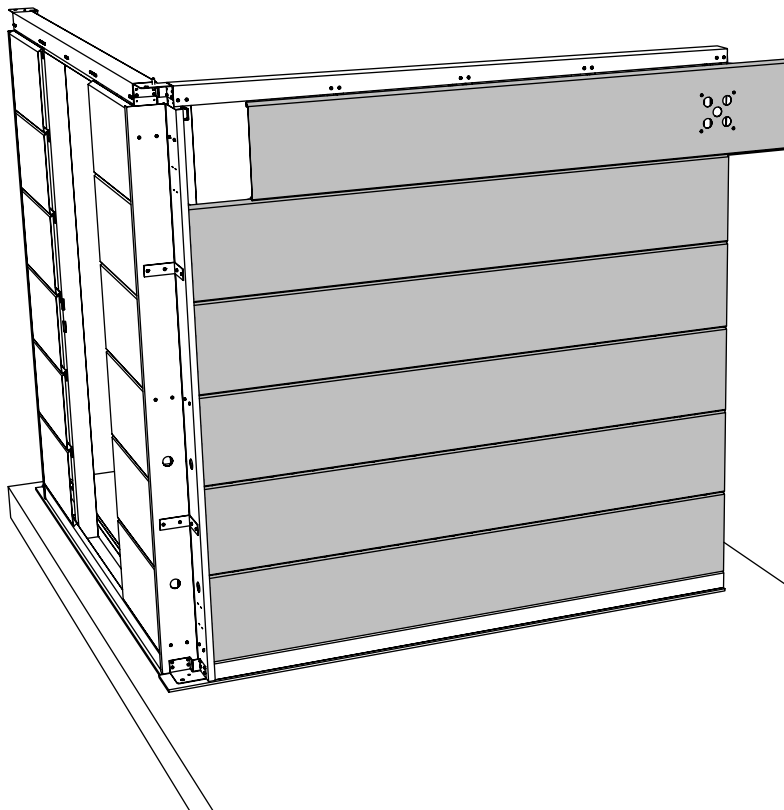


CLASSICO 2424 PHR



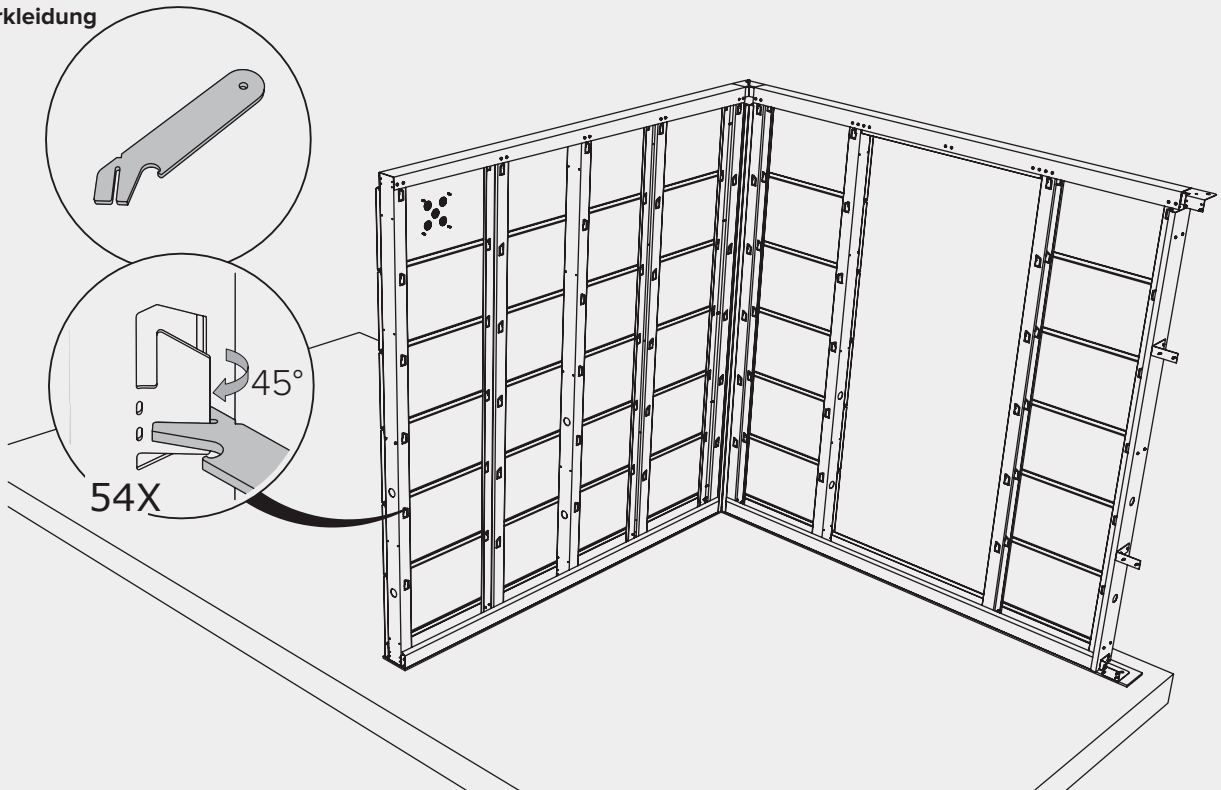


A + B Paroi / Wand / Wall / Wand



A + B Paroi / Wand / Wall / Wand

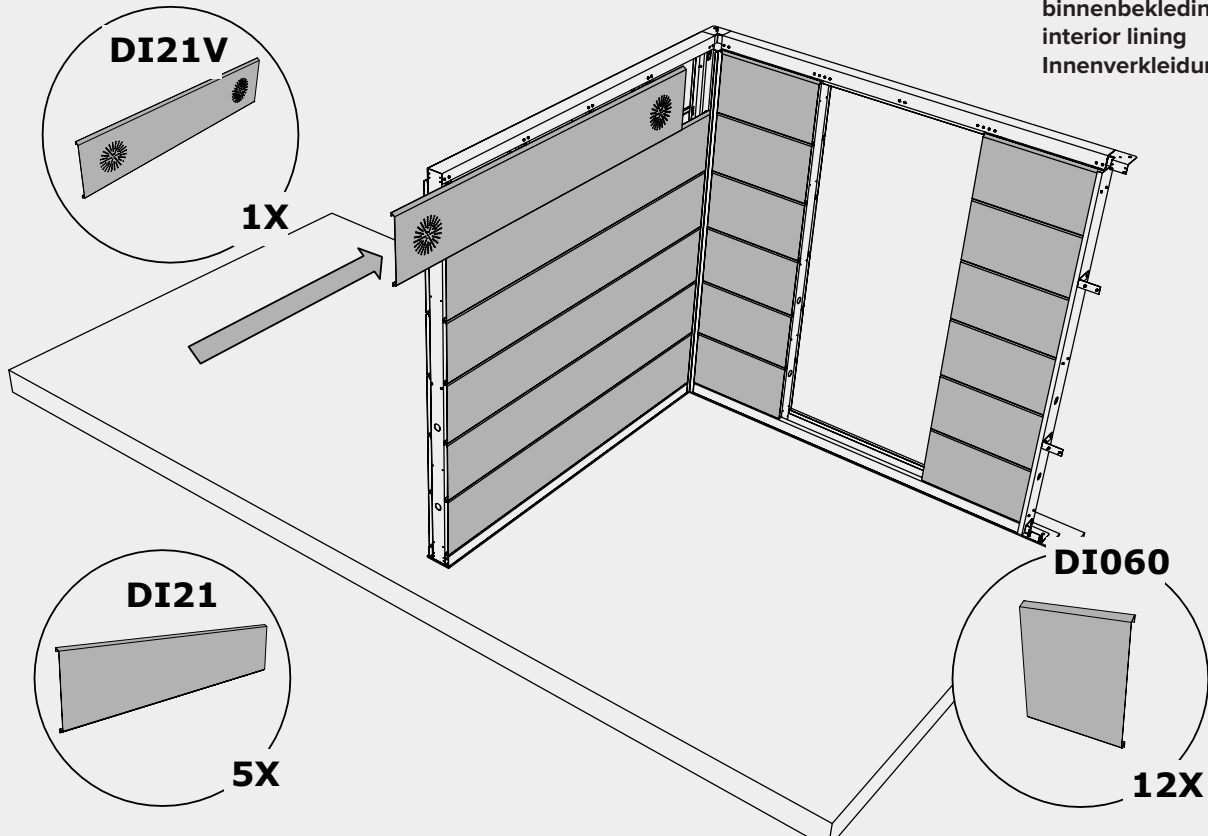
revêtement intérieur
 binnenbekleding
 interior lining
 Innenverkleidung



A + B Paroi / Wand / Wall / Wand

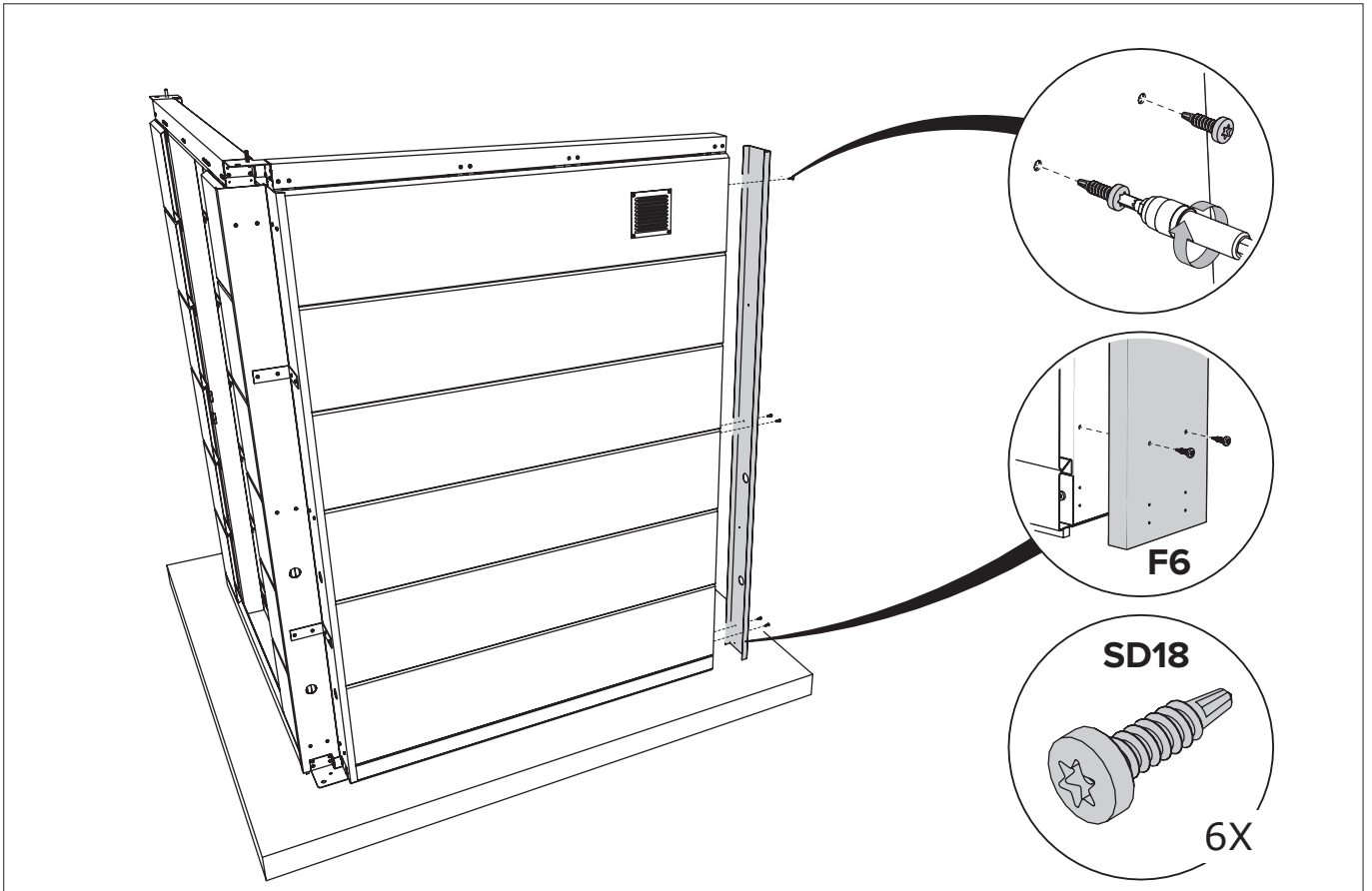
Option / Optie / Option / Option

revêtement intérieur
 binnenbekleding
 interior lining
 Innenverkleidung

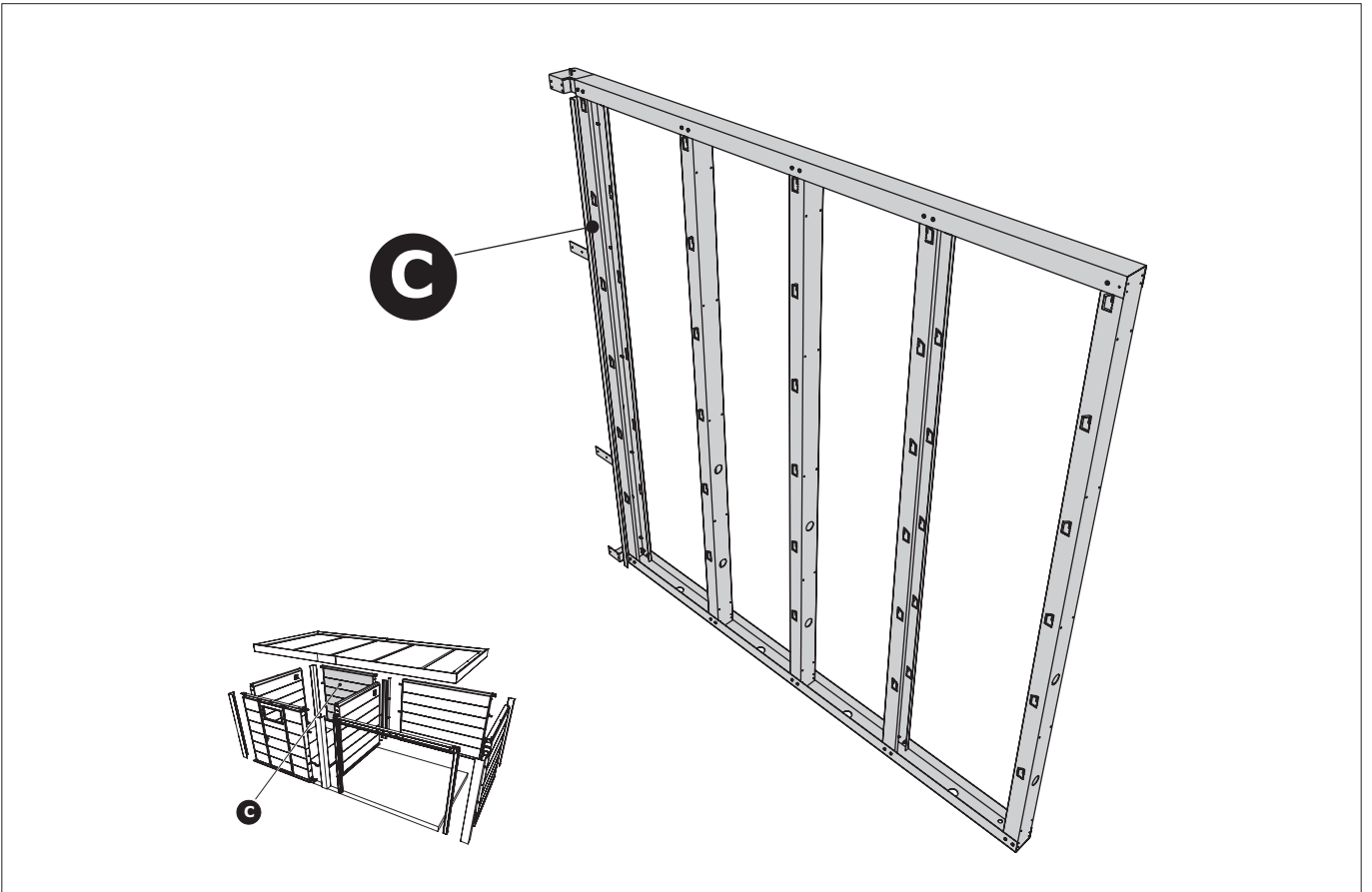


A + B Paroi / Wand / Wall / Wand

Option / Optie / Option / Option

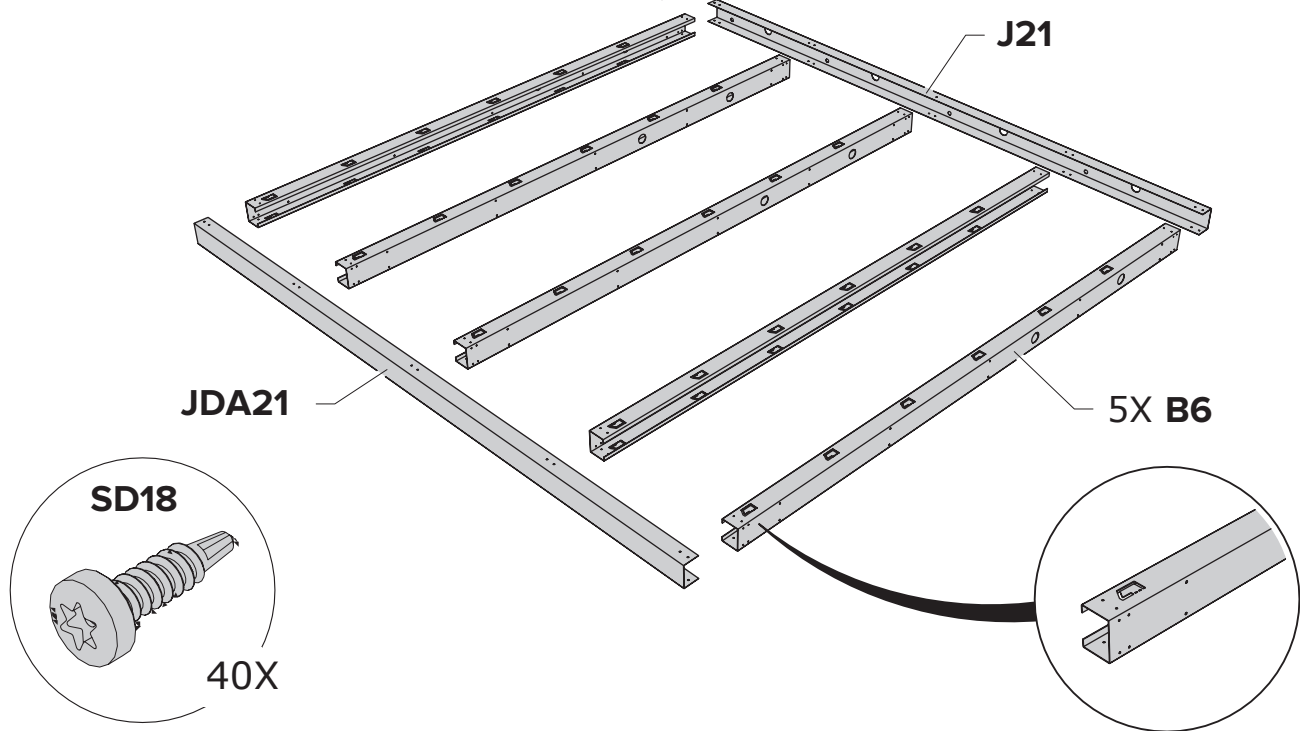


A + B Paroi / Wand / Wall / Wand

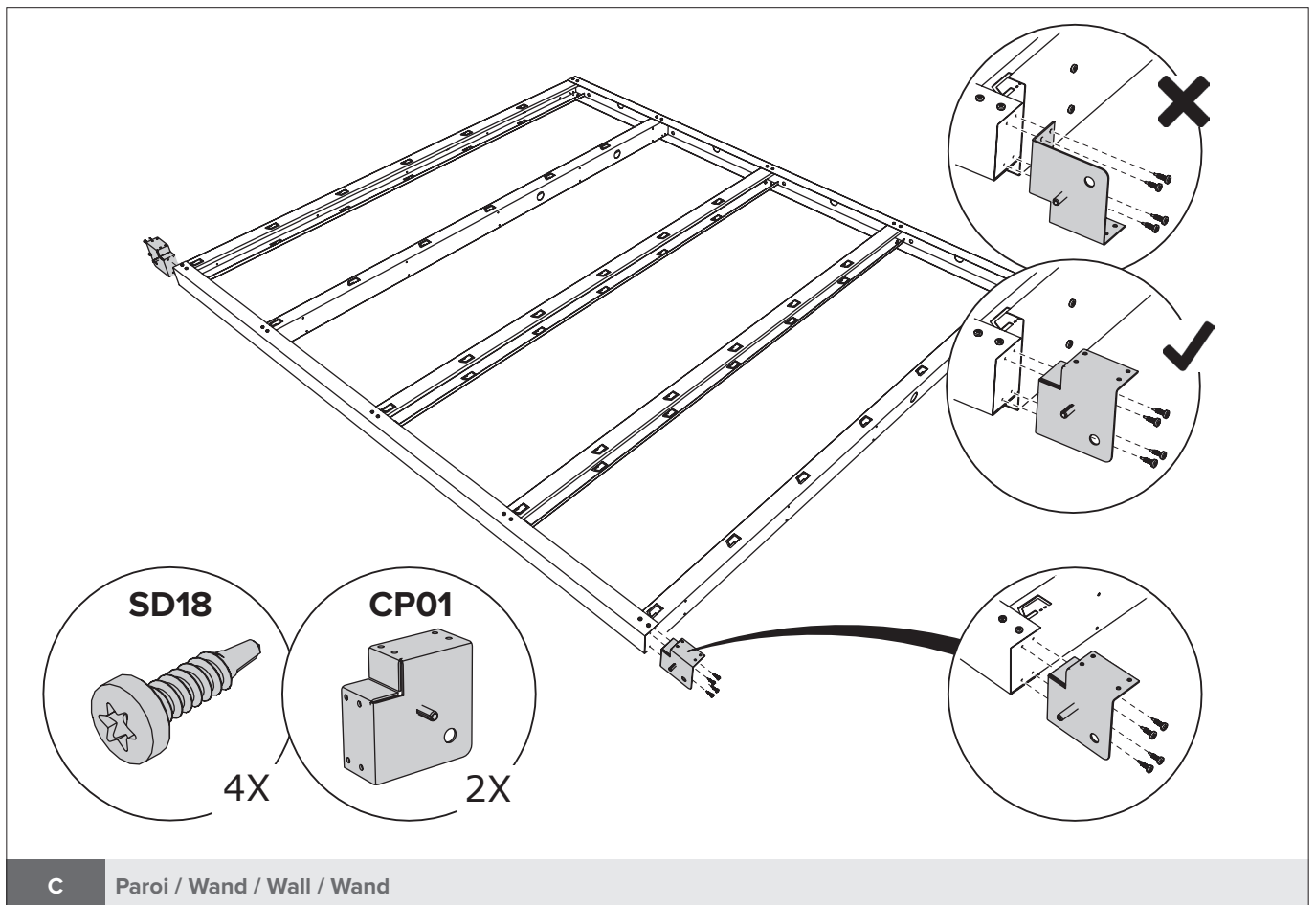


C Paroi / Wand / Wall / Wand

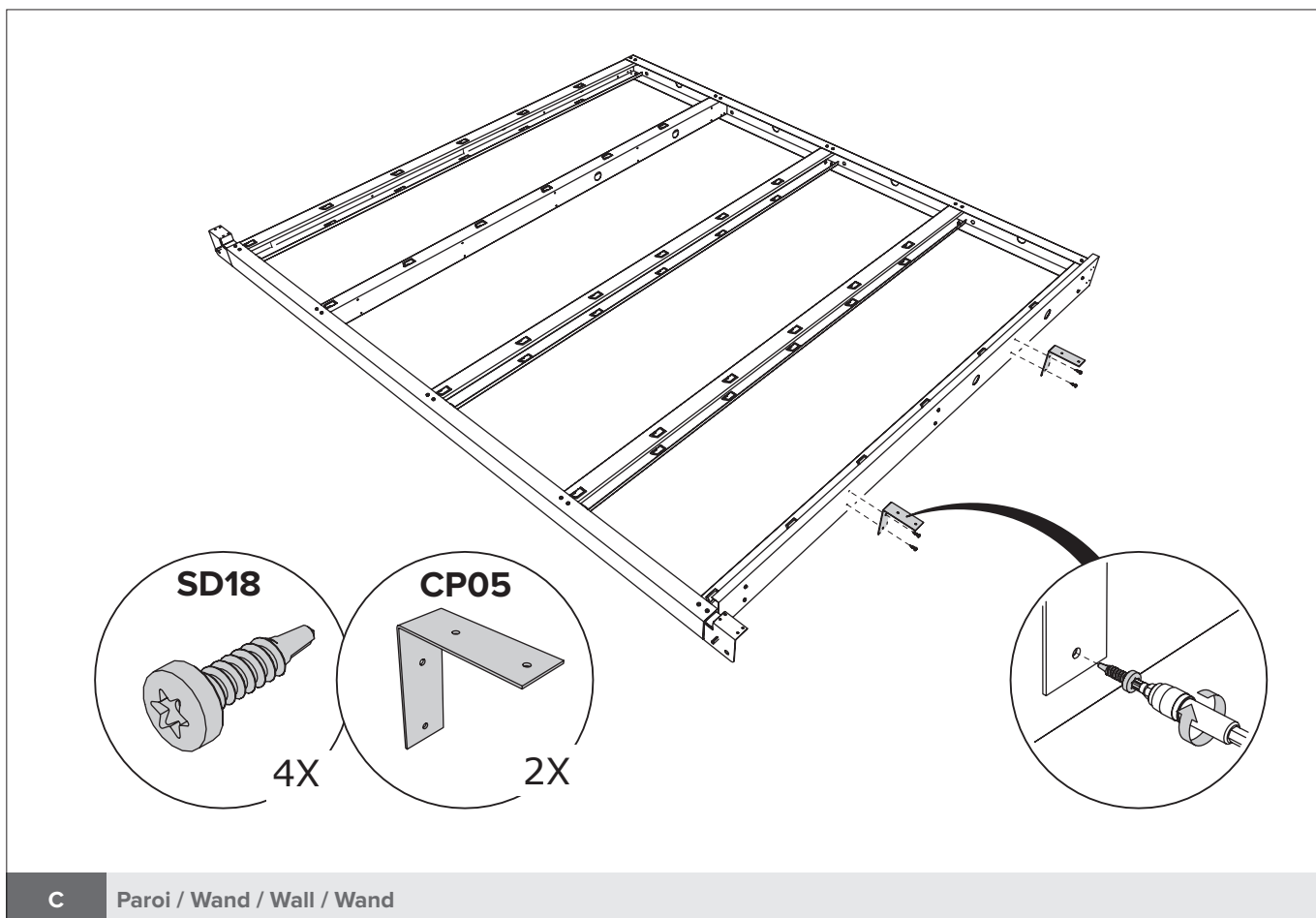
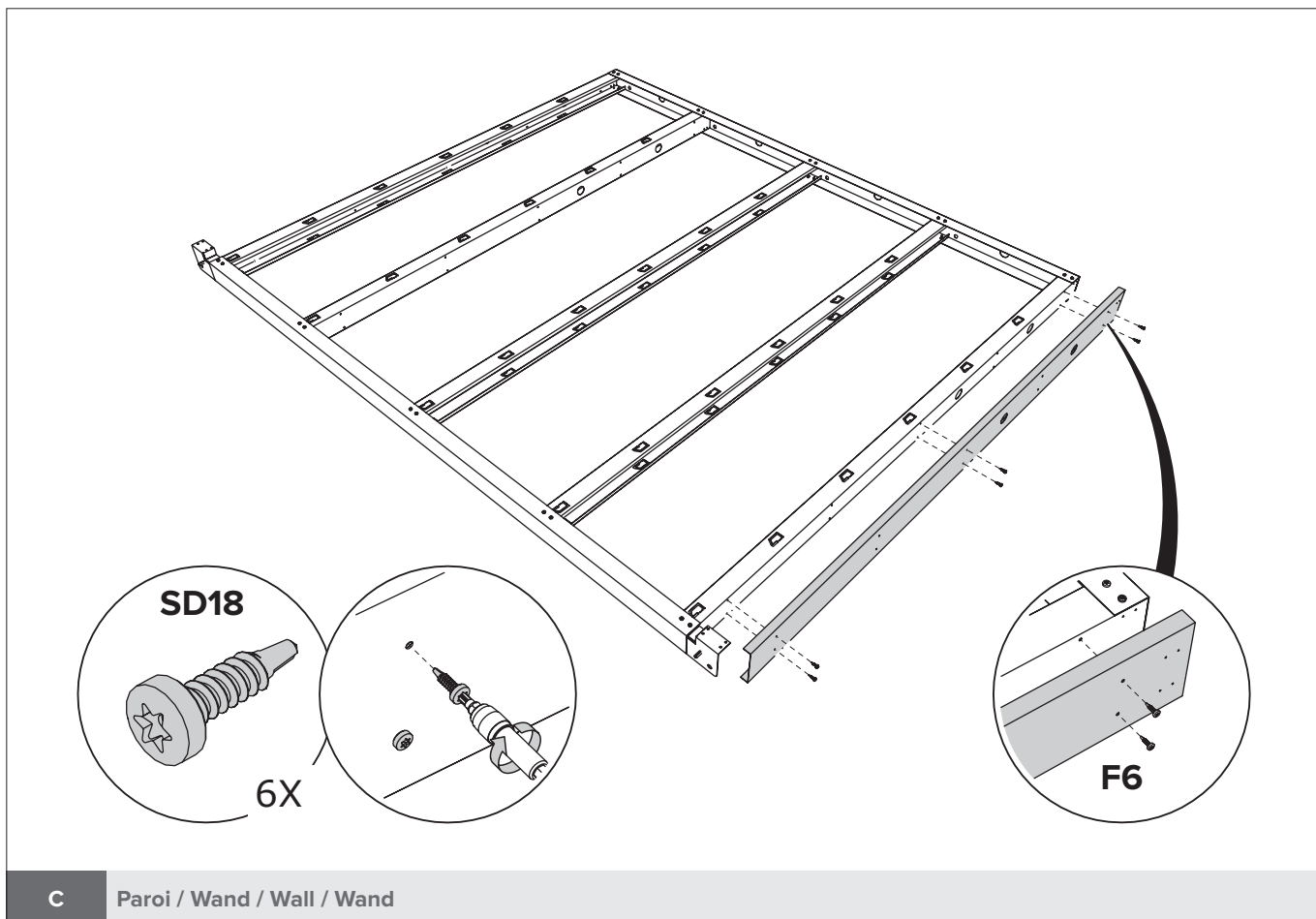
Le principe de la construction du mur, voir pages 8 à 11 (POW).
 Het principe van de opbouw van de wand, zie pagina 8 tot en met 11 (POW).
 The principle of building the wall, see pages 8 through 11 (POW).
 Aufbau der wandelemente Sie auf den Seiten 8 bis 11 (POW).

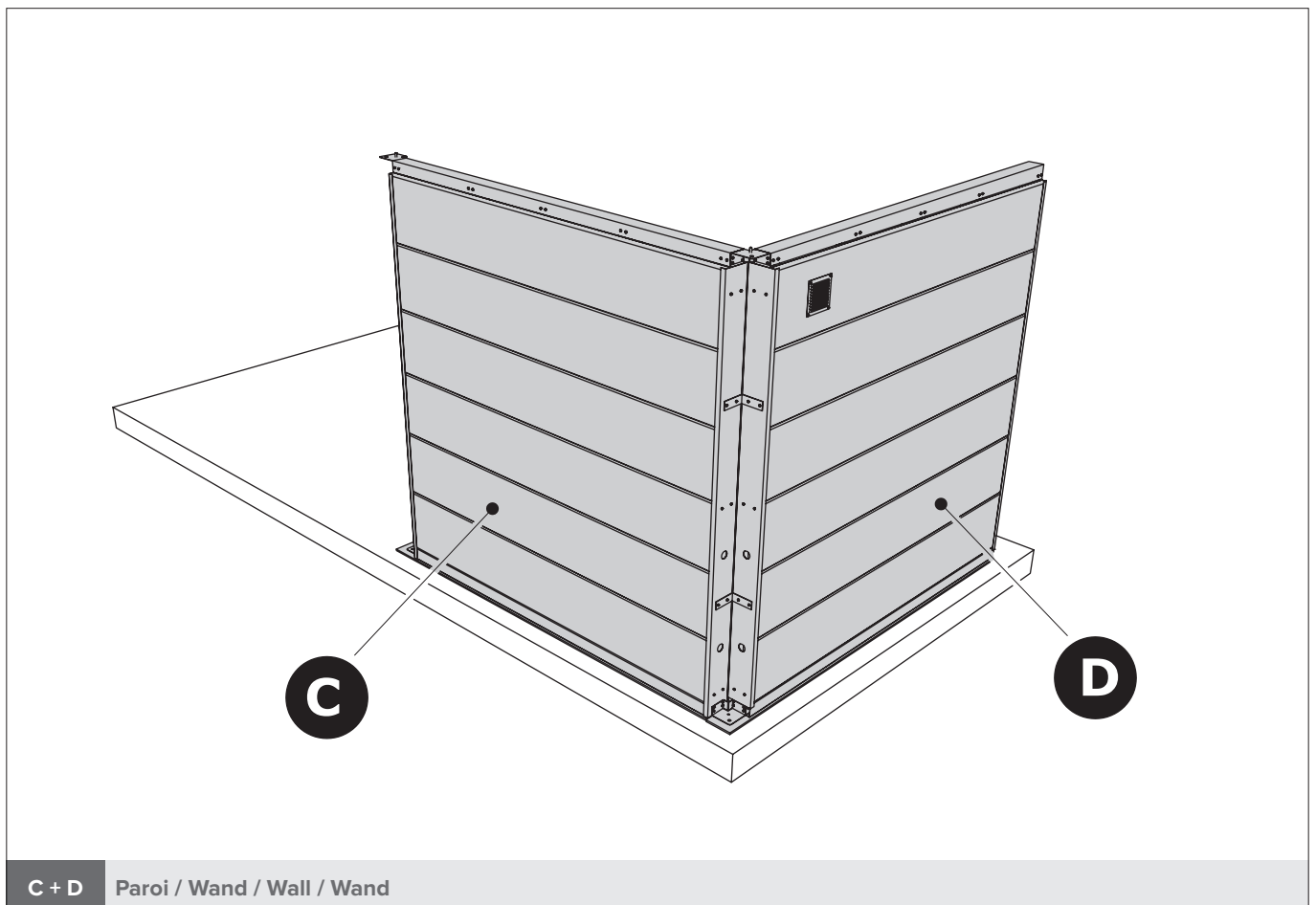
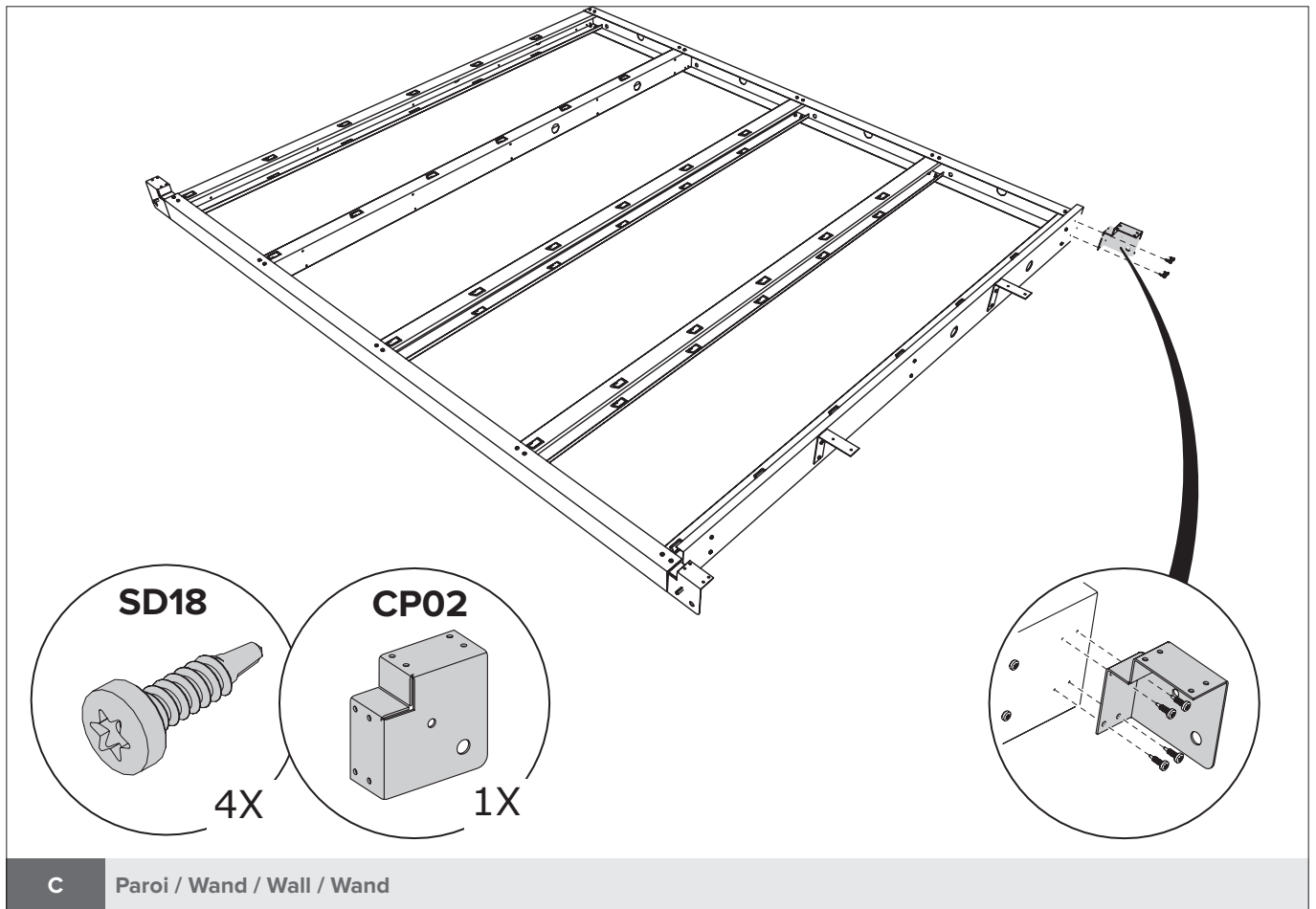


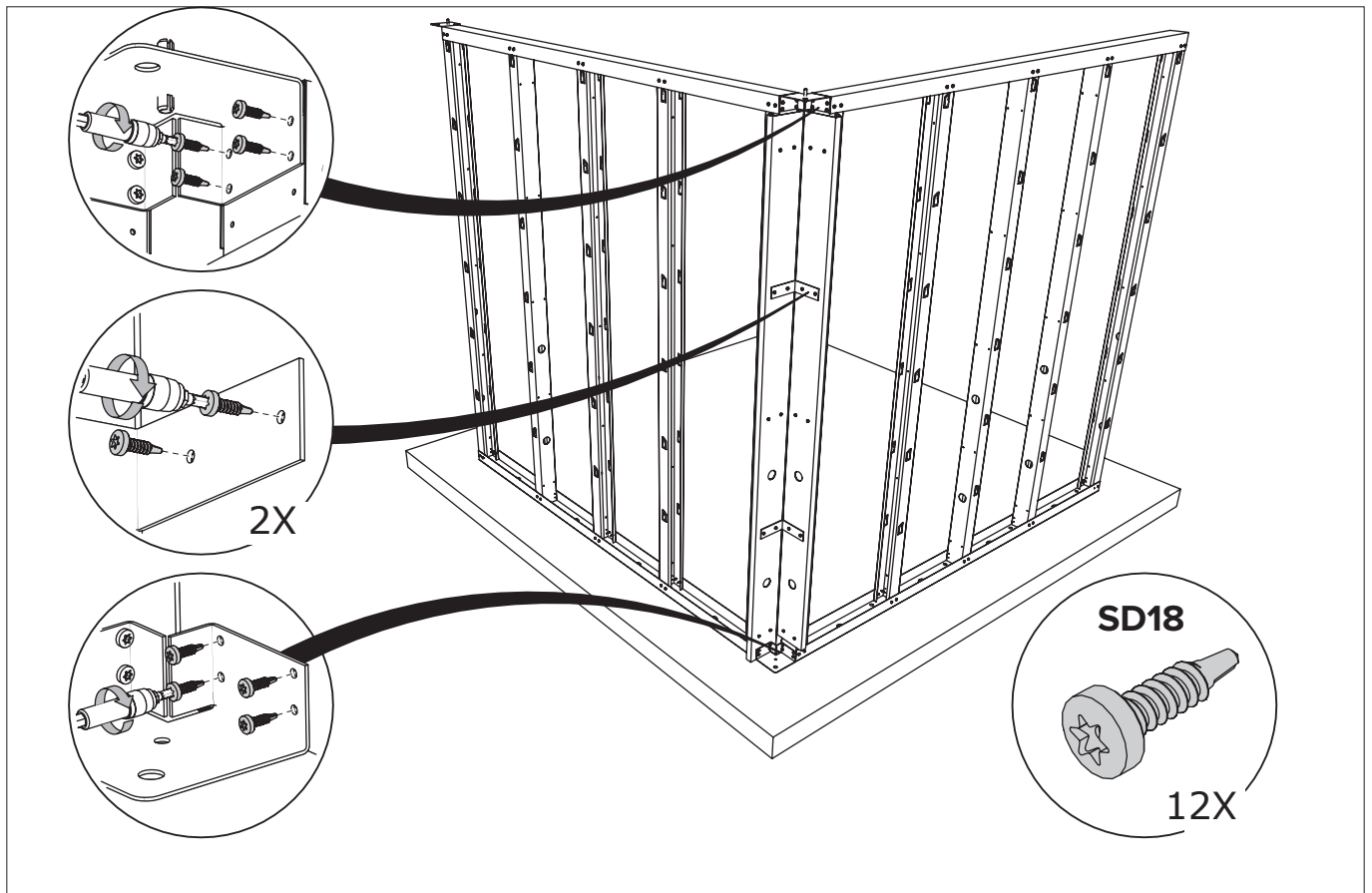
C Paroi / Wand / Wall / Wand



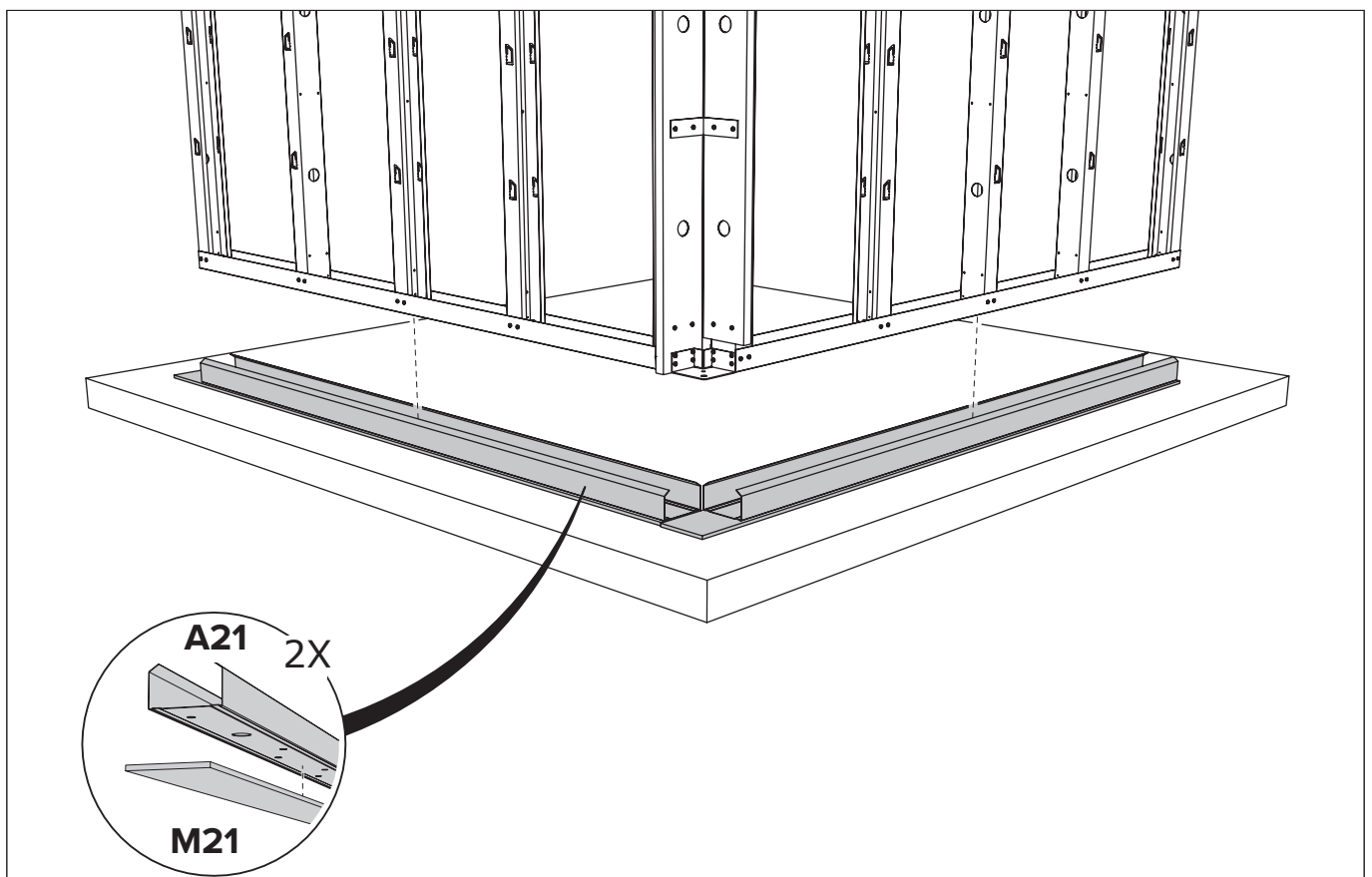
C Paroi / Wand / Wall / Wand



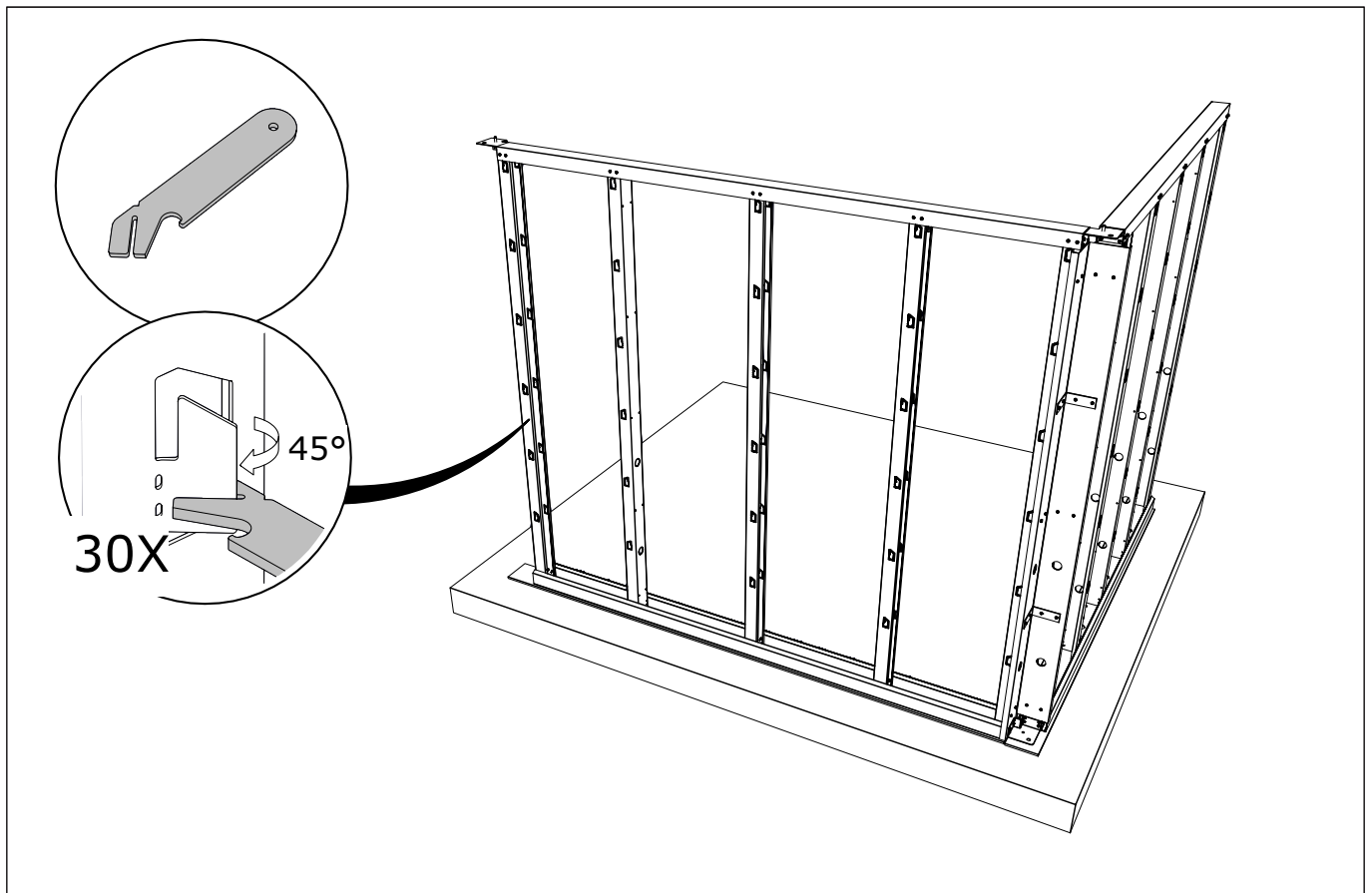




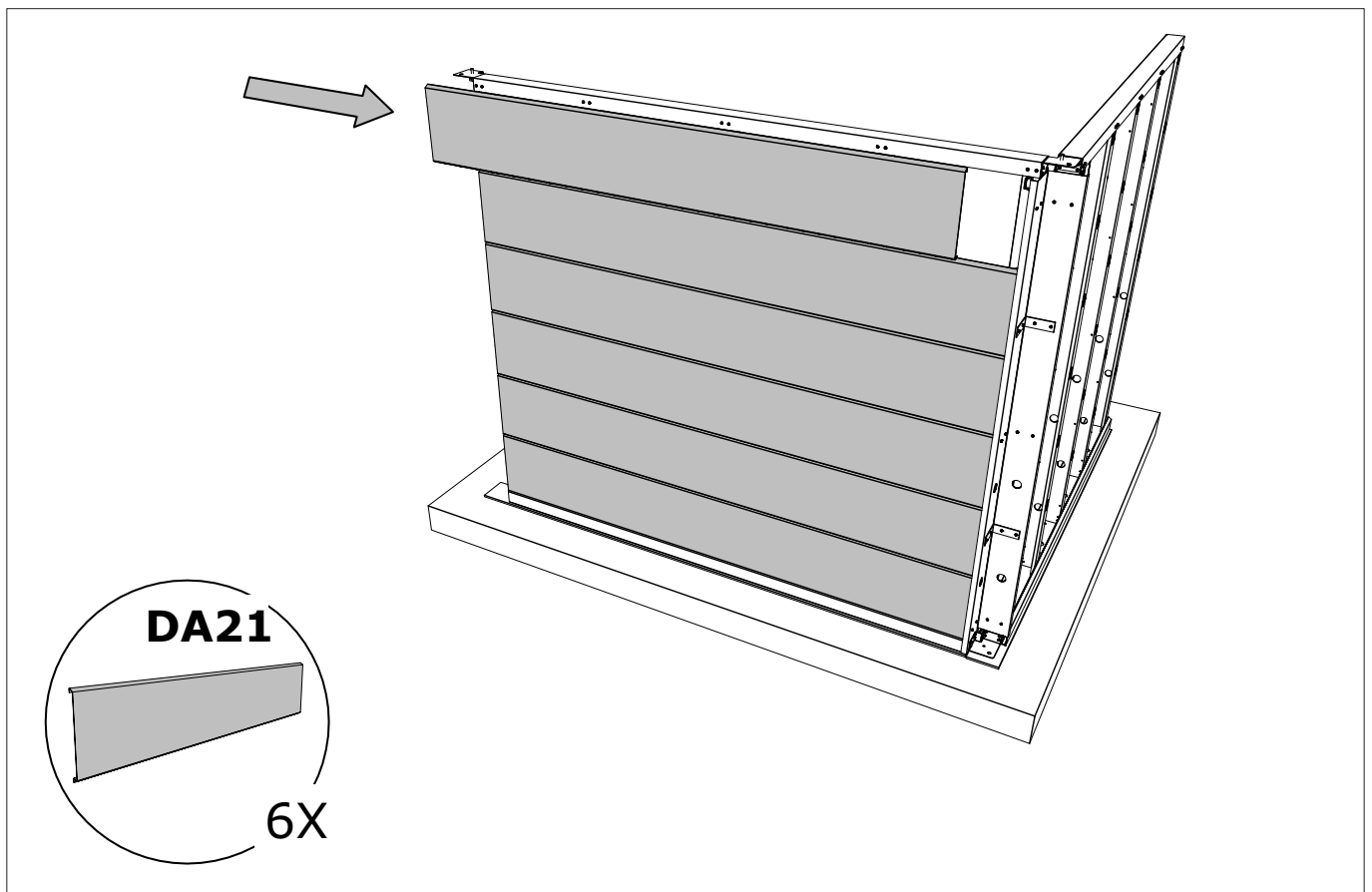
C + D Paroi / Wand / Wall / Wand



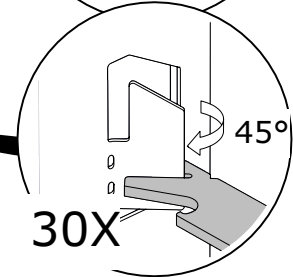
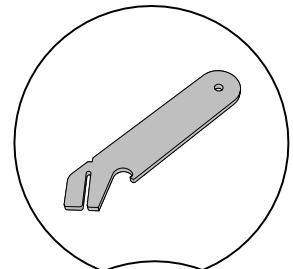
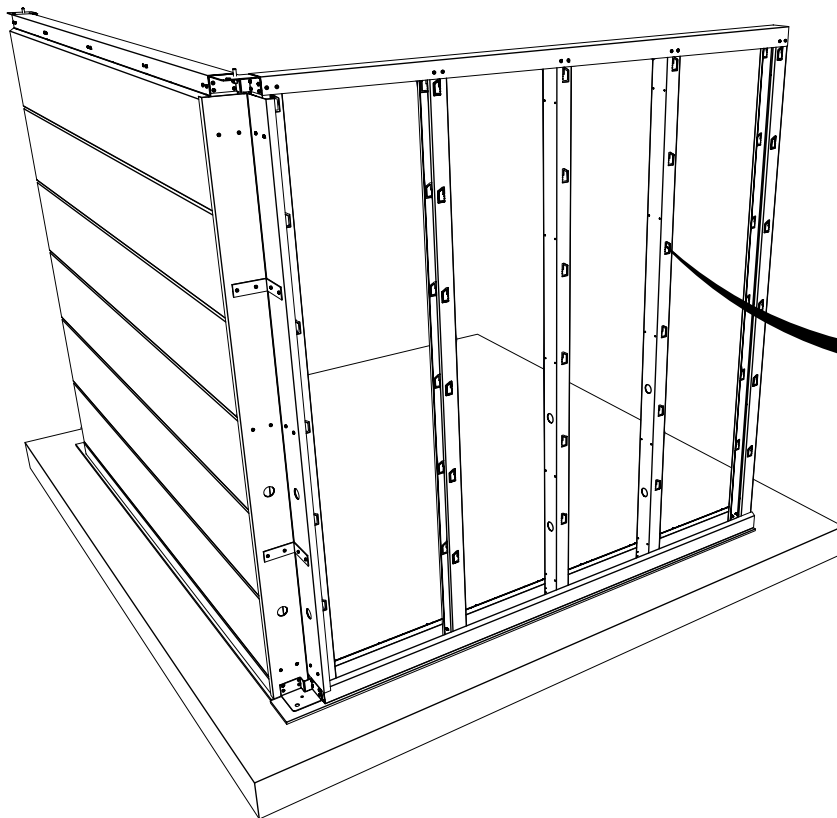
C + D Paroi / Wand / Wall / Wand



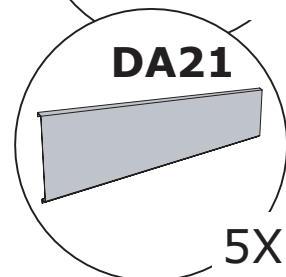
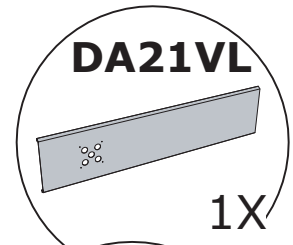
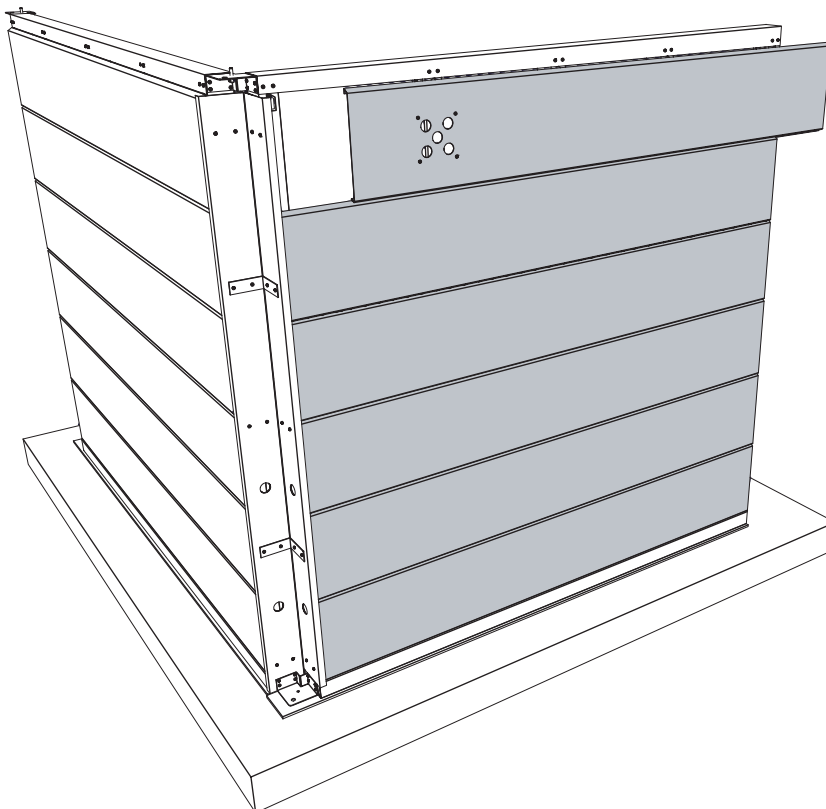
C + D Paroi / Wand / Wall / Wand



C + D Paroi / Wand / Wall / Wand

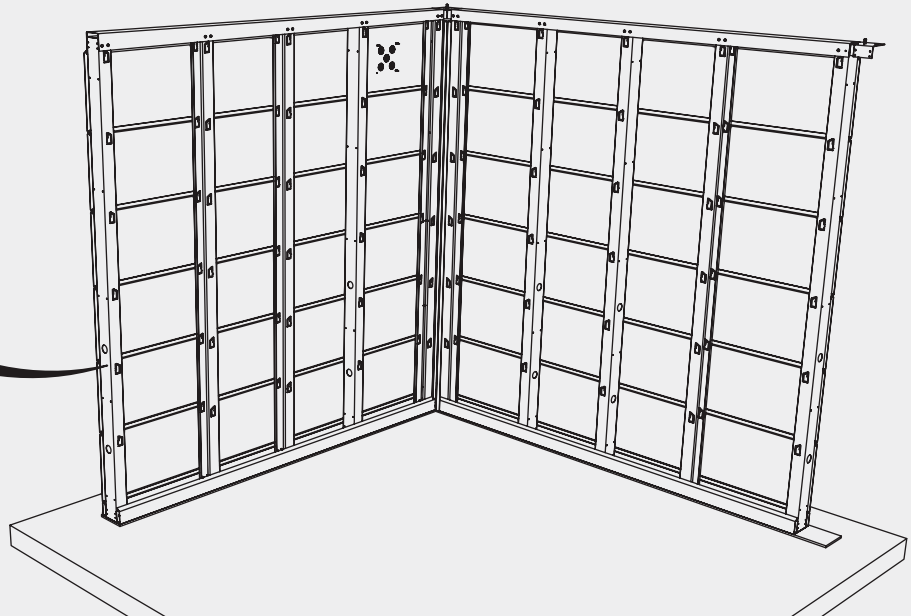
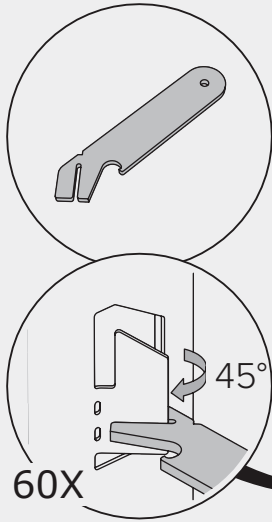


C + D Paroi / Wand / Wall / Wand



C + D Paroi / Wand / Wall / Wand

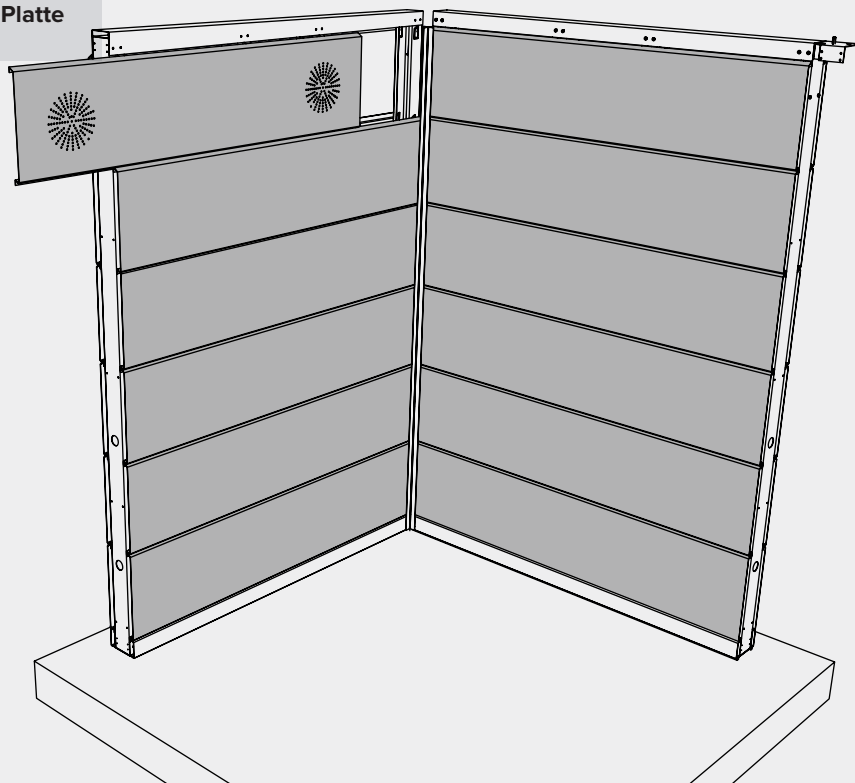
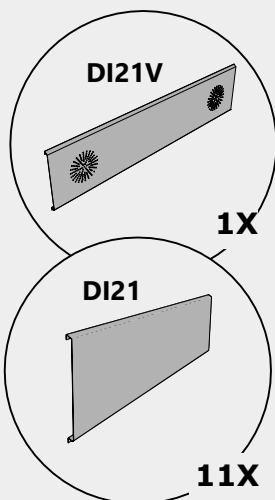
revêtement intérieur
 binnenbekleding
 interior lining
 Innenverkleidung



C + D Paroi / Wand / Wall / Wand

Option / Optie / Option / Option

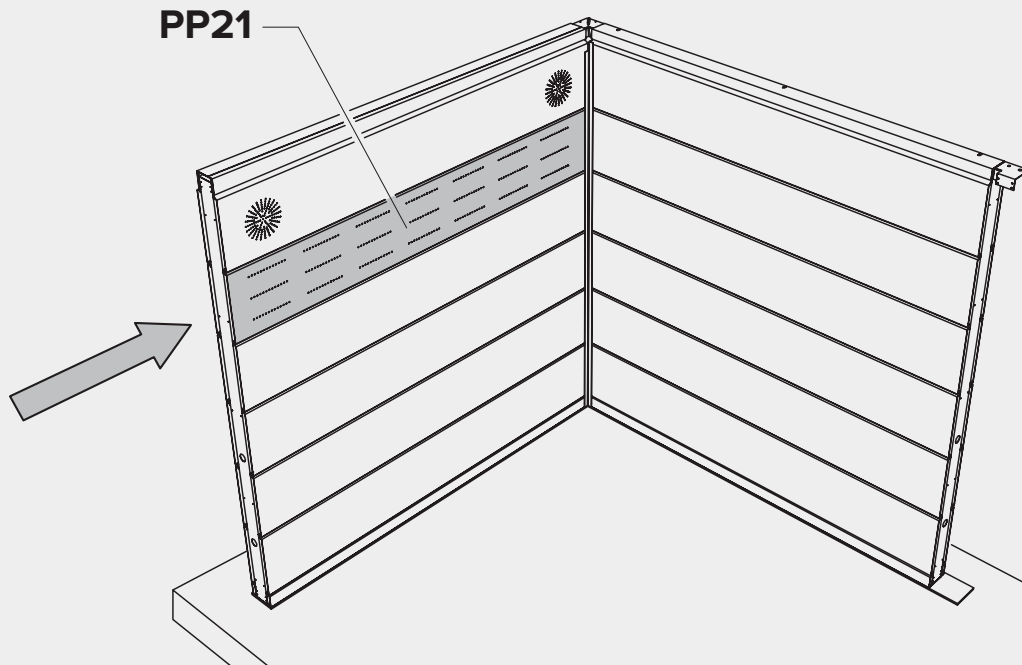
revêtement intérieur et plaque perforée
 binnenbekleding en geperforeerde plaat
 interior lining and perforated plate
 Innenverkleidung und perforierte Platte



C + D Paroi / Wand / Wall / Wand

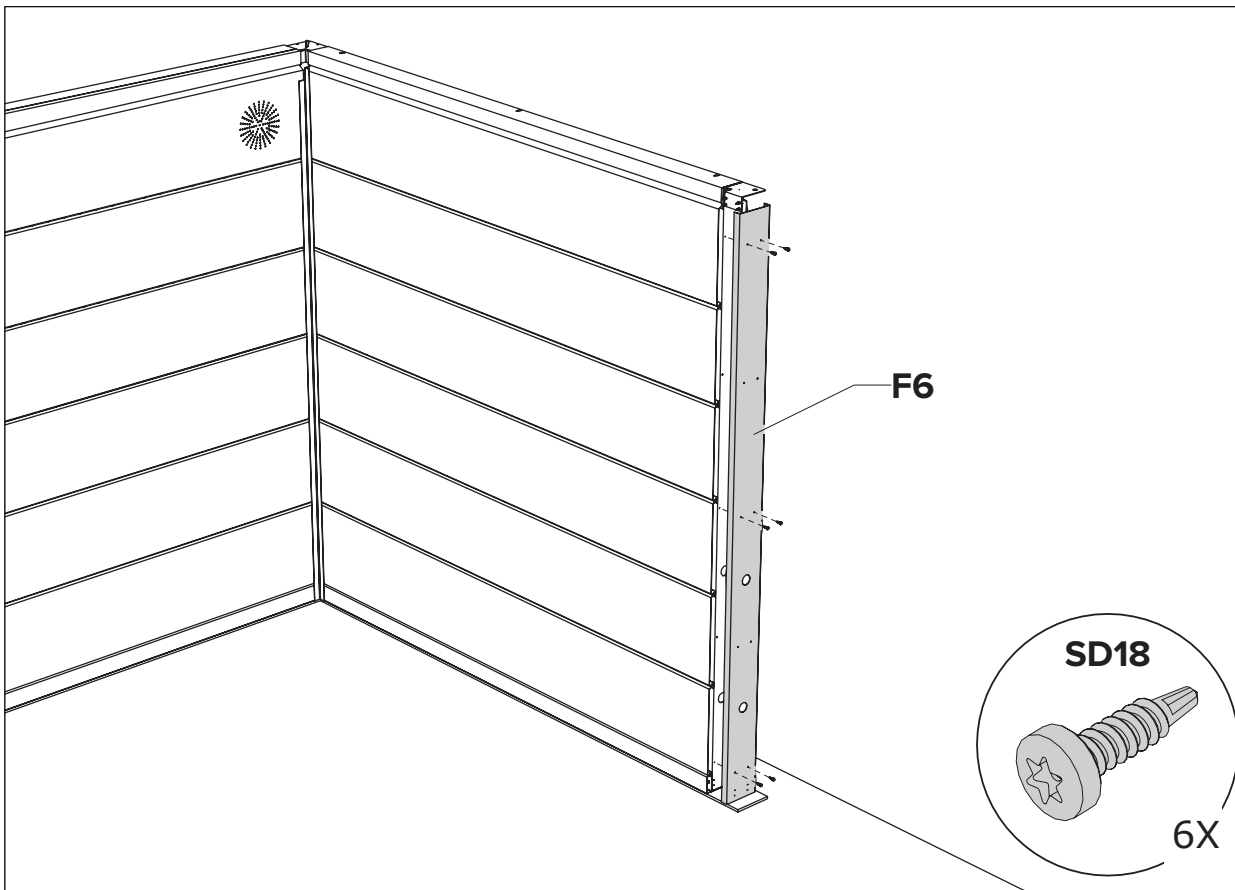
Option / Optie / Option / Option

revêtement intérieur et plaque perforée
 binnenbekleding en geperforeerde plaat
 interior lining and perforated plate
 Innenverkleidung und perforierte Platte

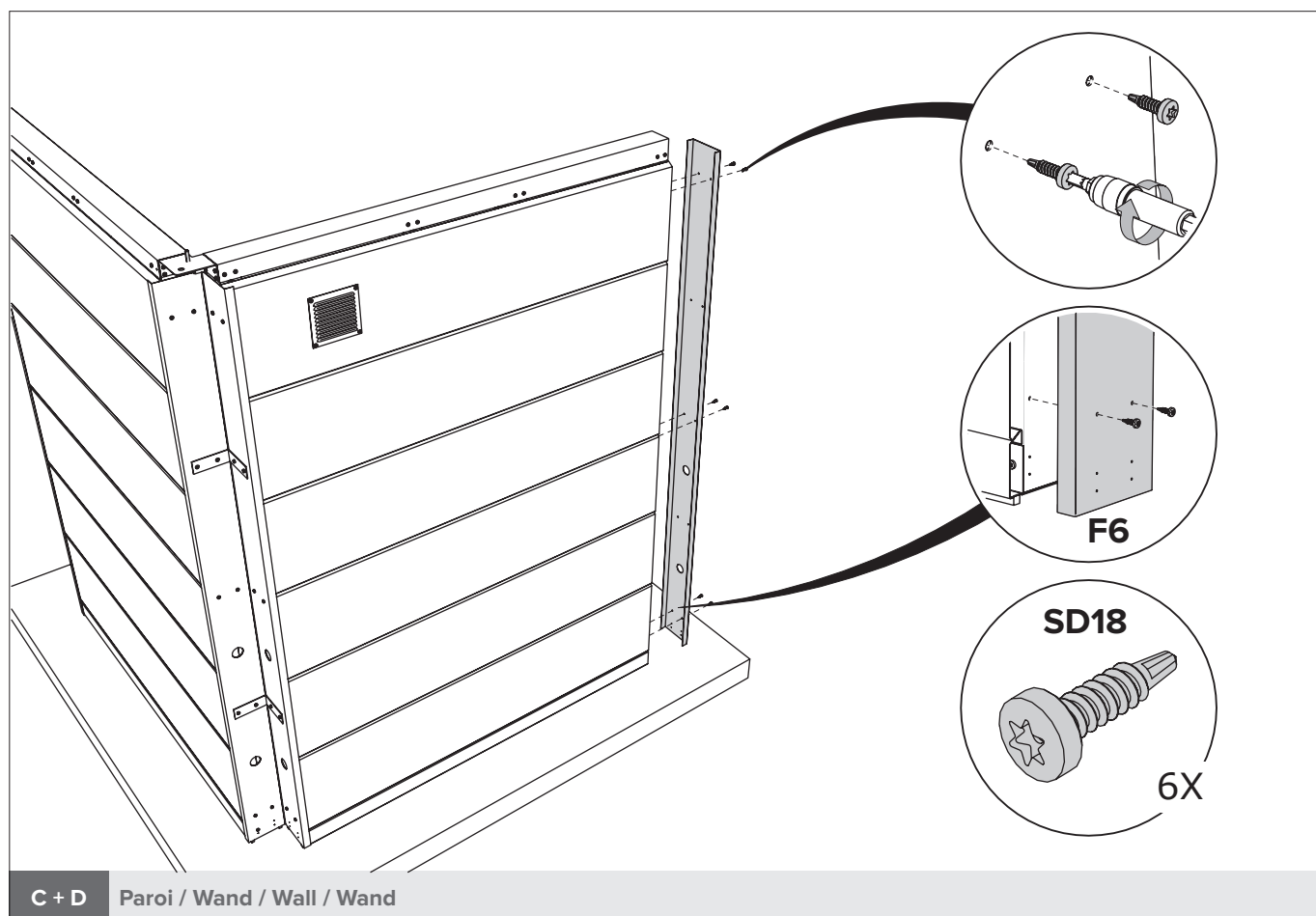
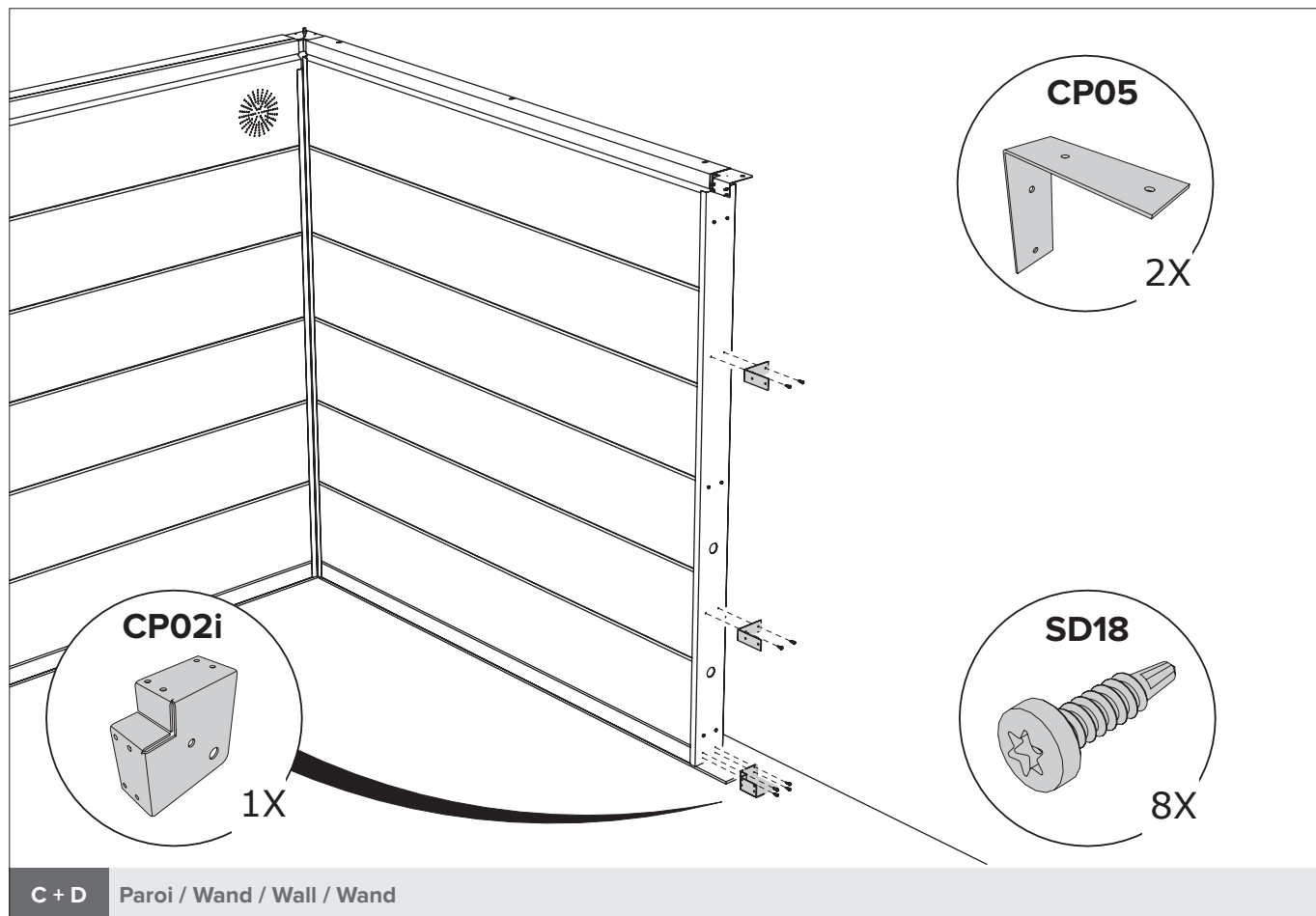


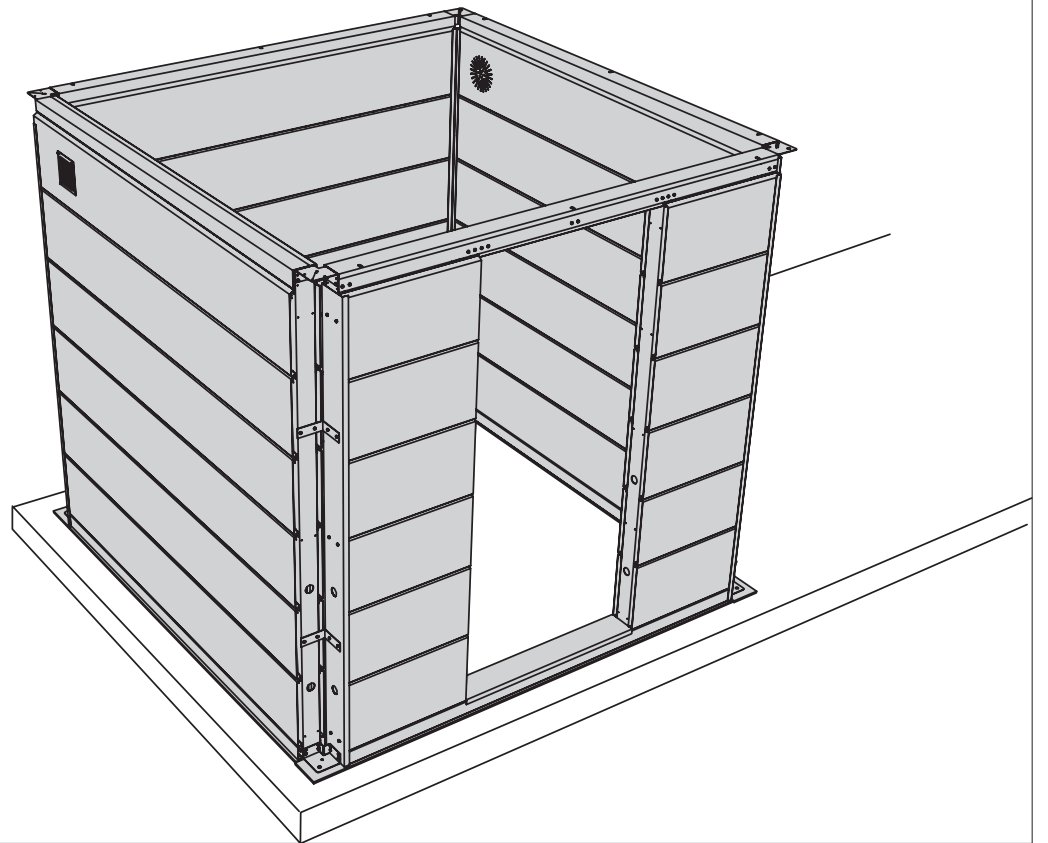
C+D Paroi / Wand / Wall / Wand

Option / Optie / Option / Option

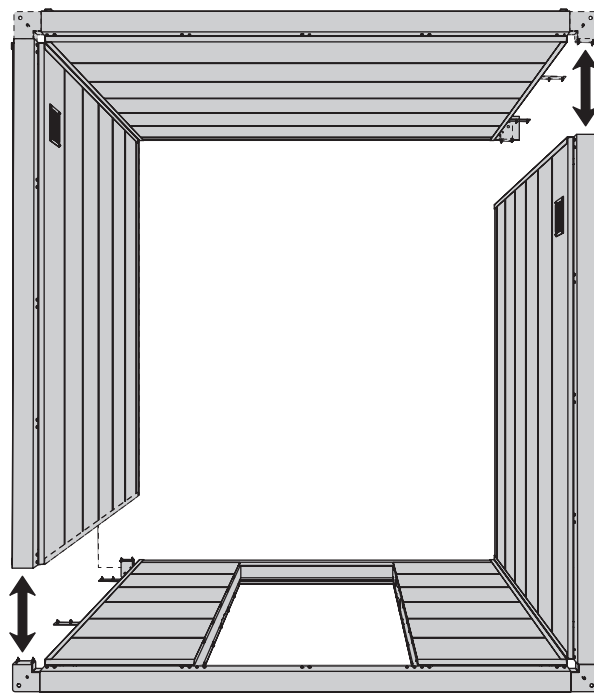


C+D Paroi / Wand / Wall / Wand

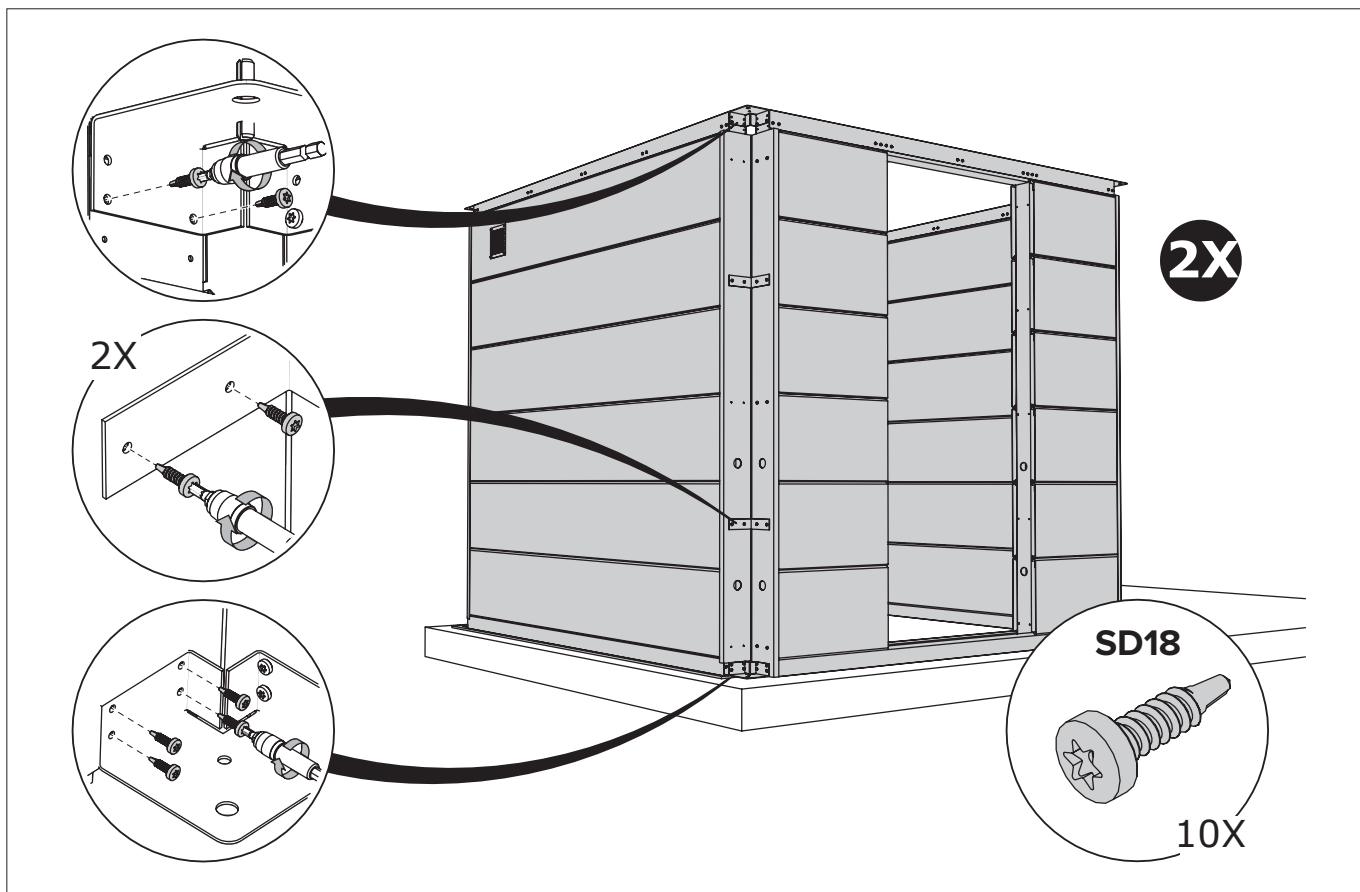




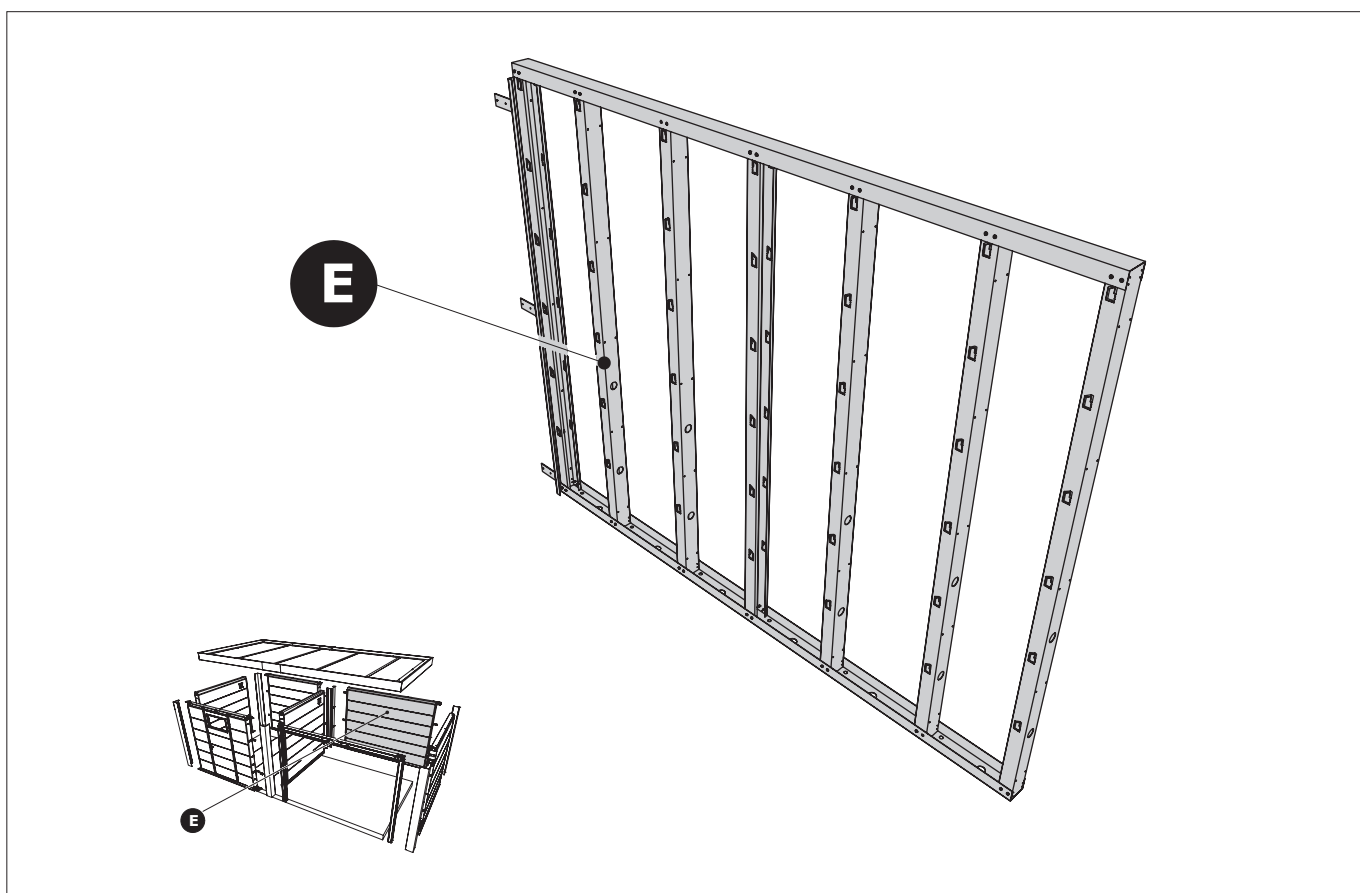
A + B + C + D Paroi / Wand / Wall / Wand



A + B + C + D Paroi / Wand / Wall / Wand

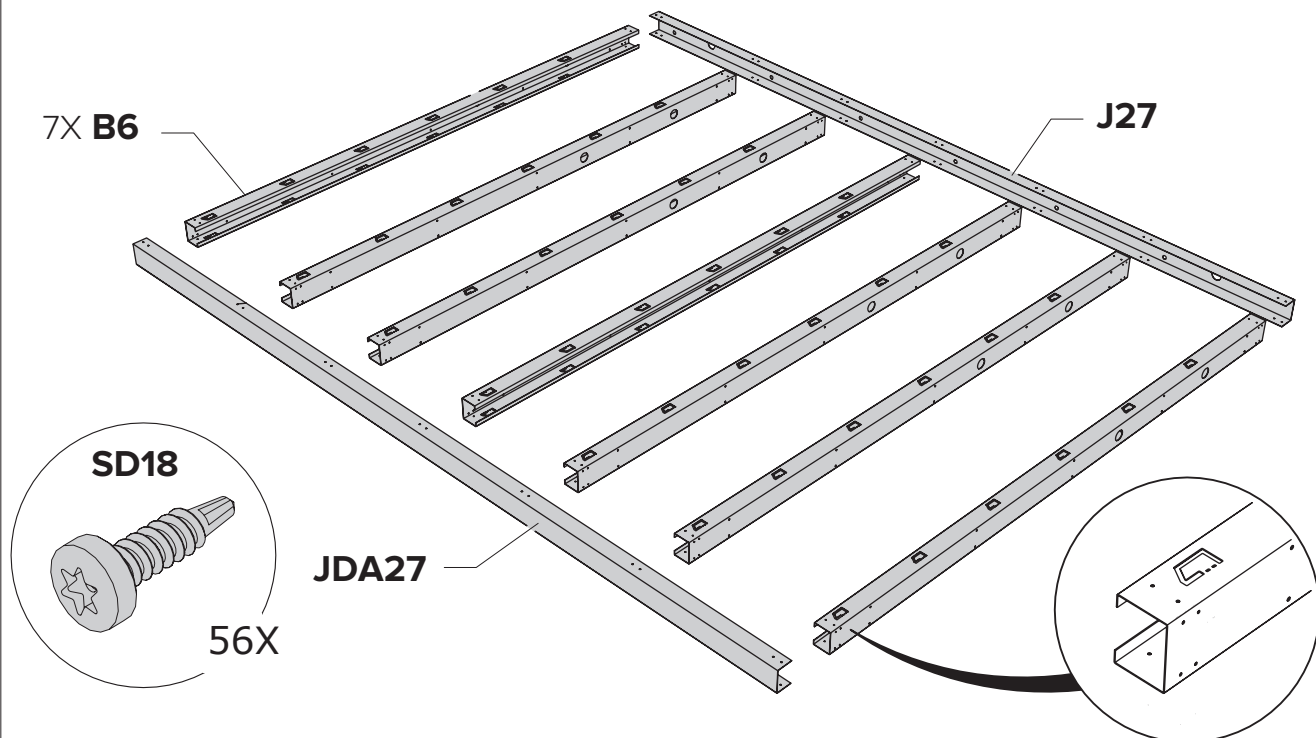


A + B + C + D Paroi / Wand / Wall / Wand

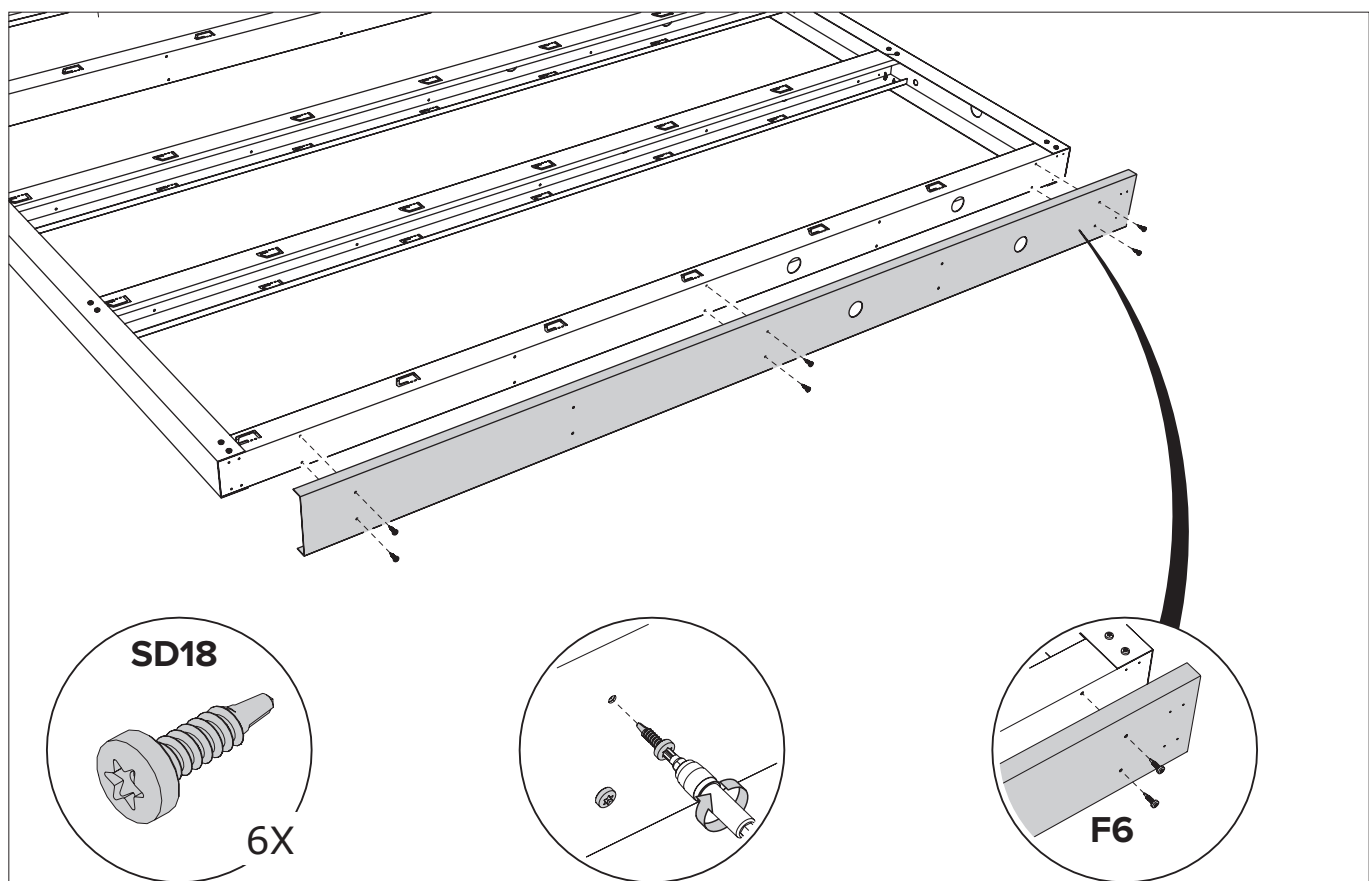


E Paroi / Wand / Wall / Wand

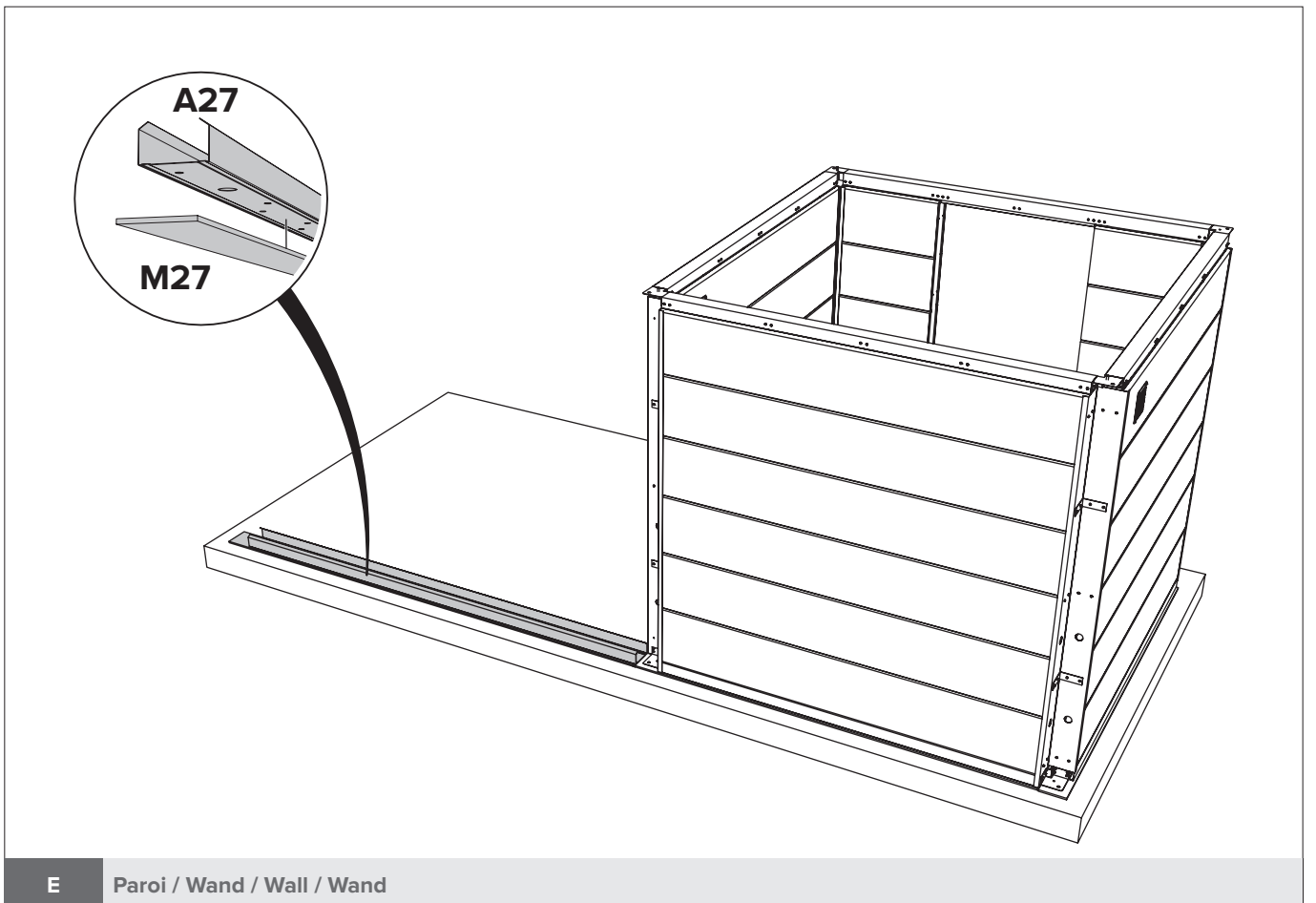
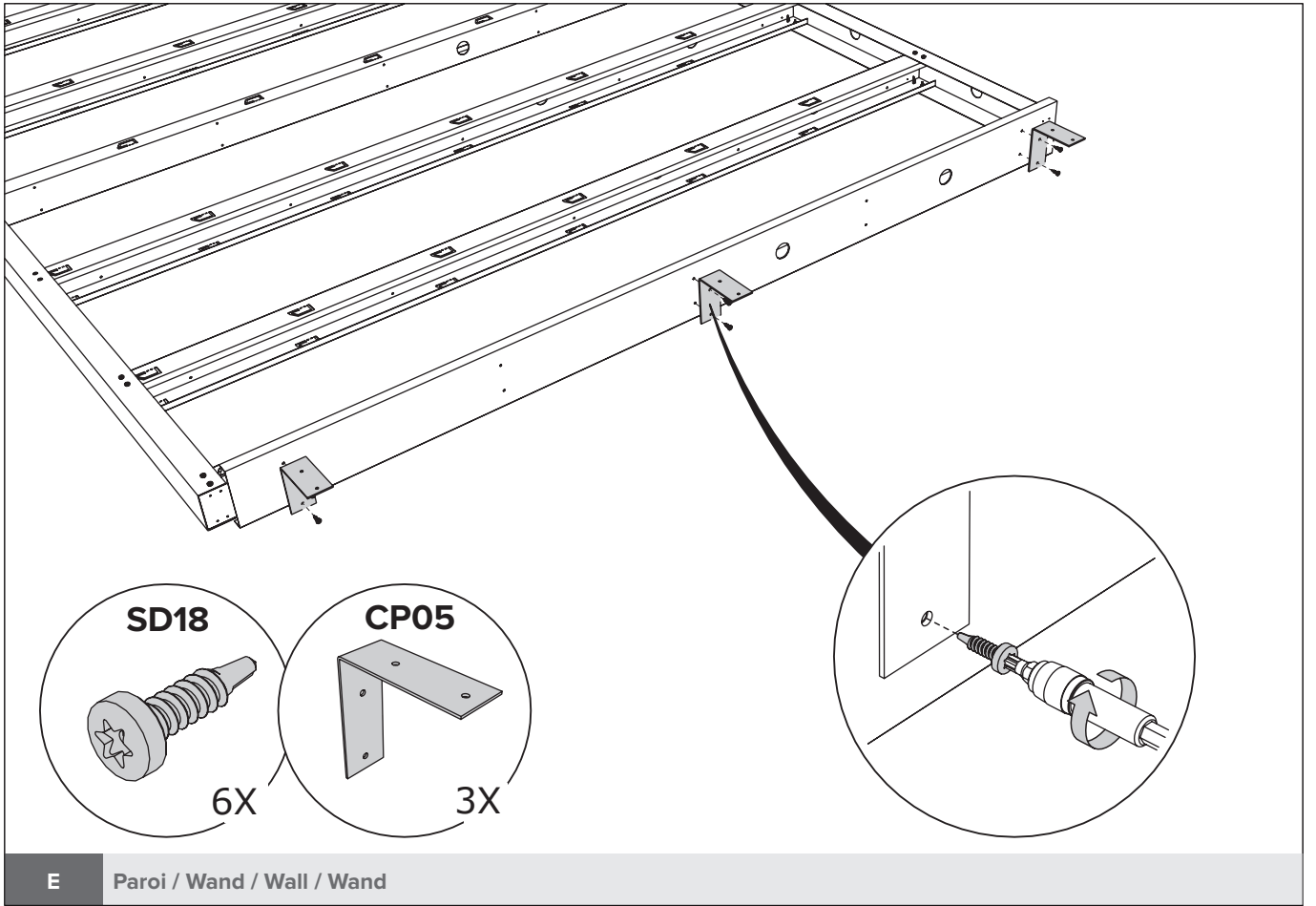
Le principe de la construction du mur, voir pages 8 à 11.
 Het principe van de opbouw van de wand, zie pagina 8 tot en met 11.
 The principle of building the wall, see pages 8 through 11.
 Aufbau der wandelemente Sie auf den Seiten 8 bis 11.

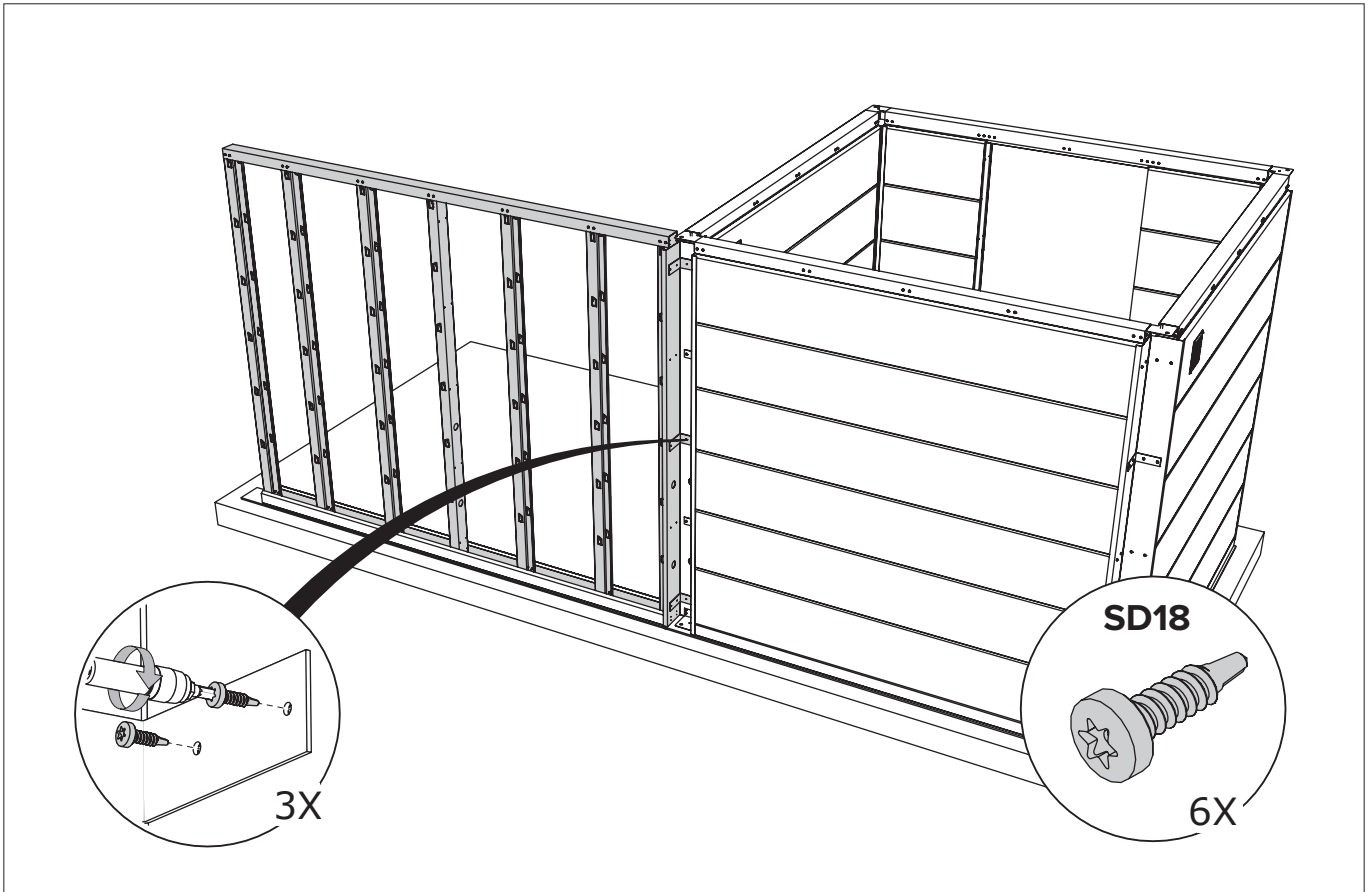


E Paroi / Wand / Wall / Wand

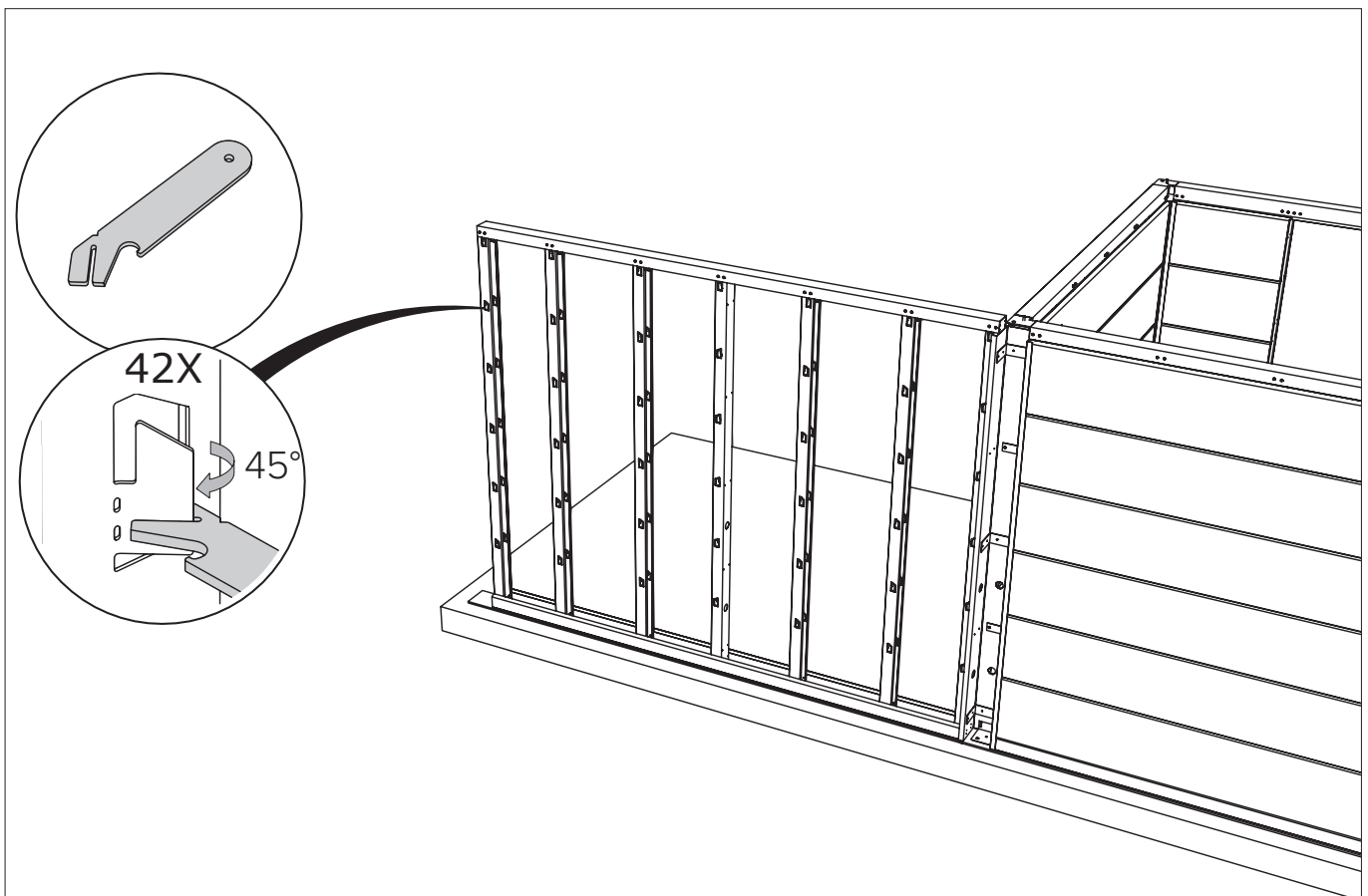


E Paroi / Wand / Wall / Wand

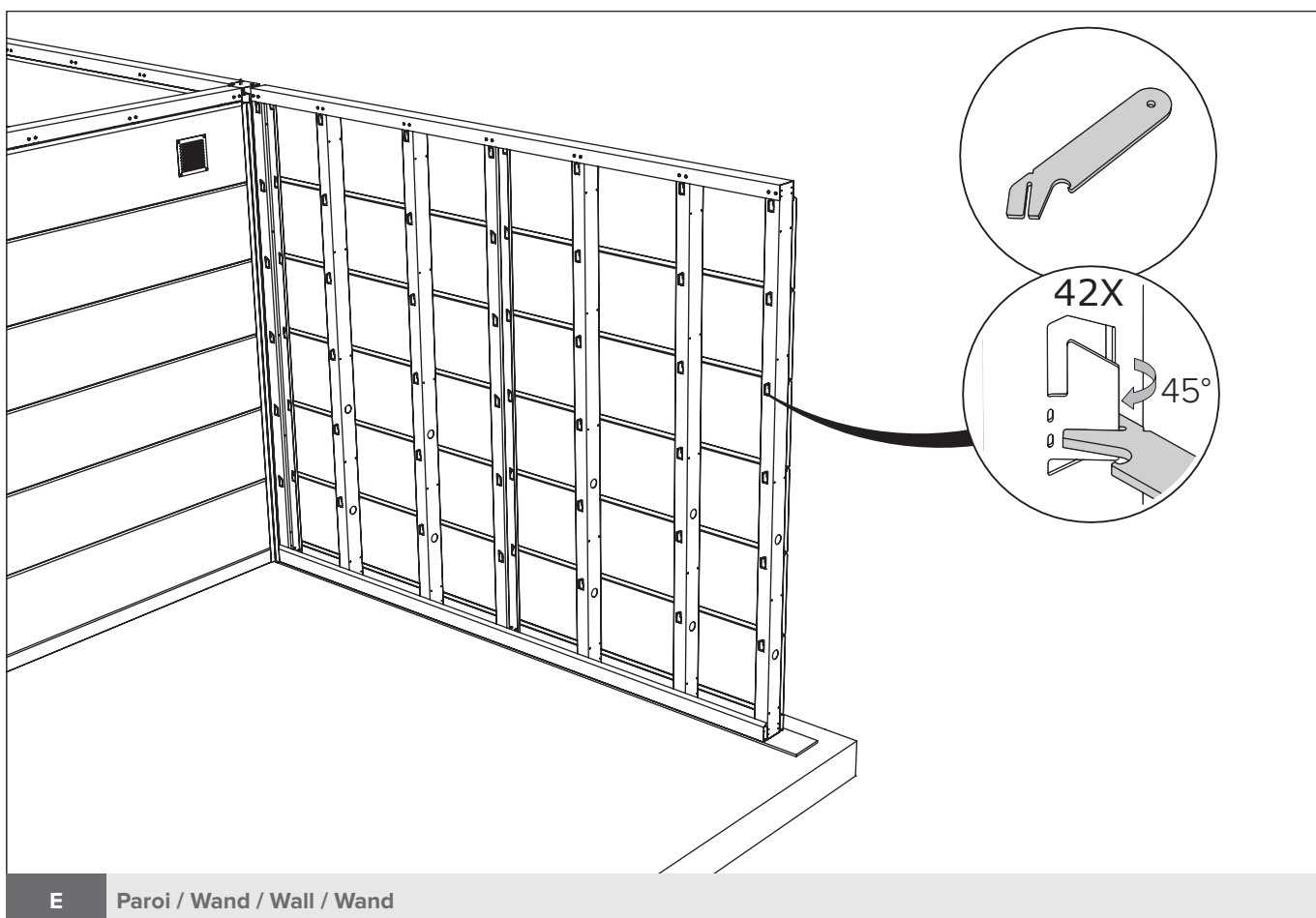
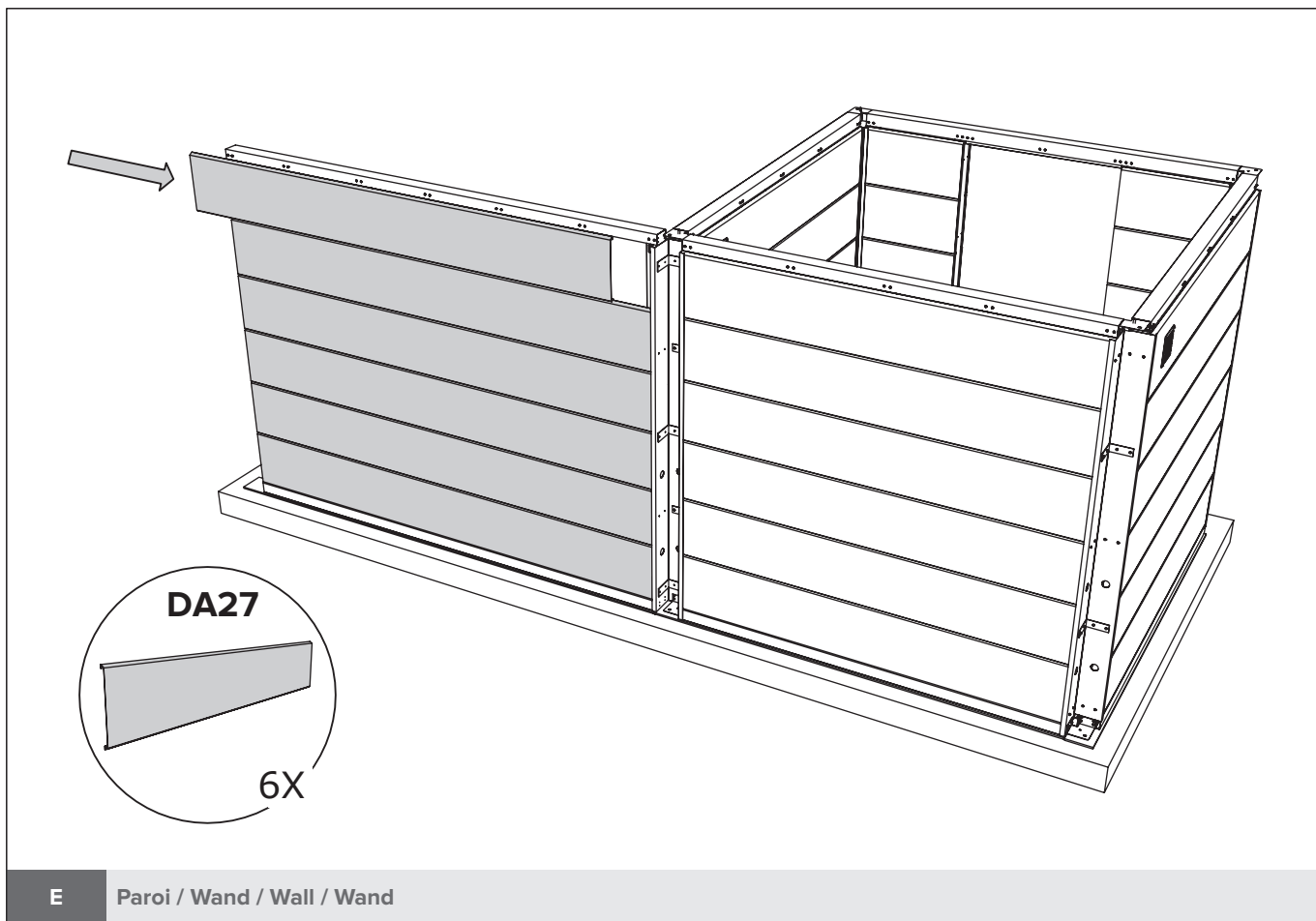


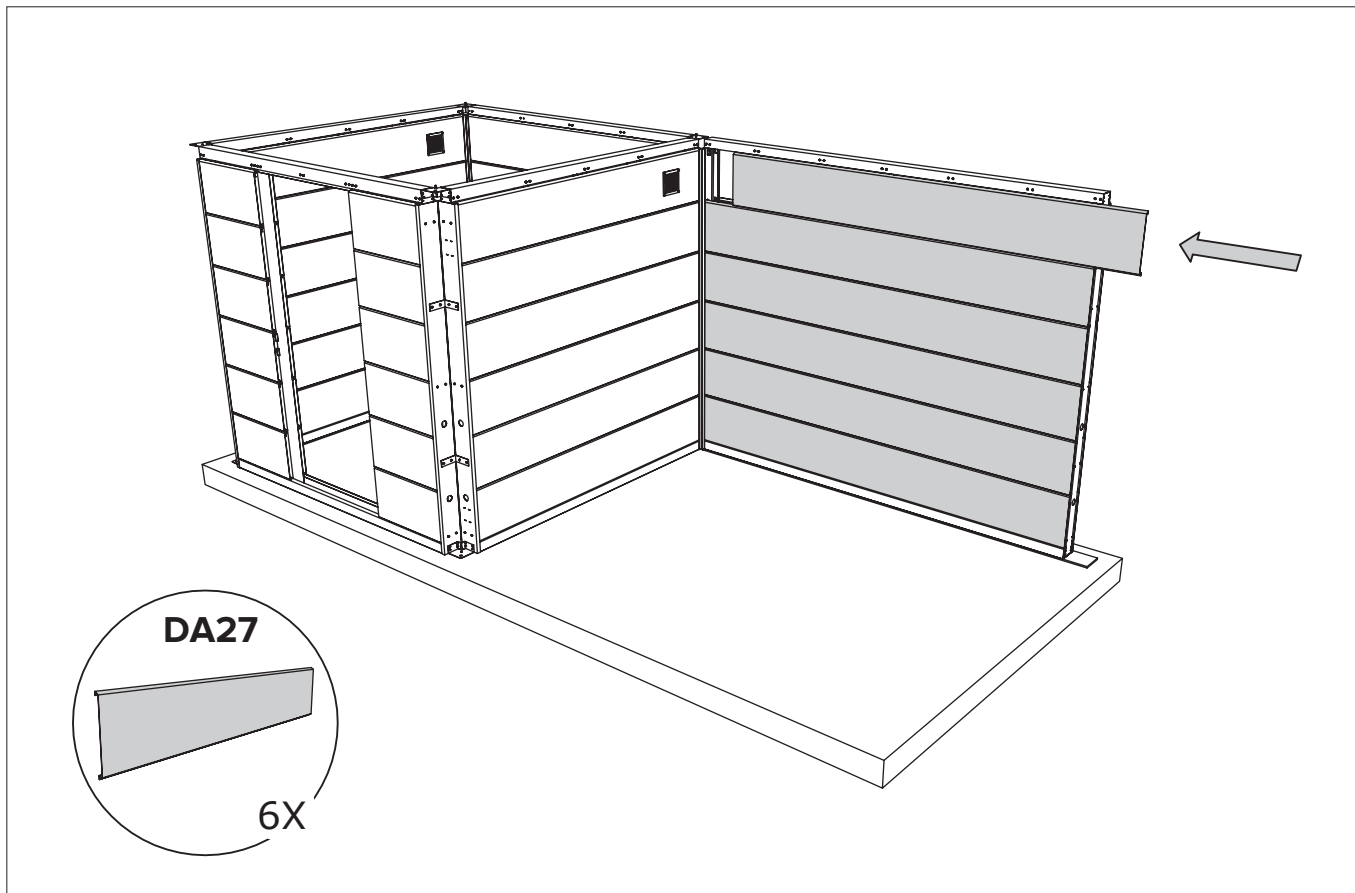


E Paroi / Wand / Wall / Wand

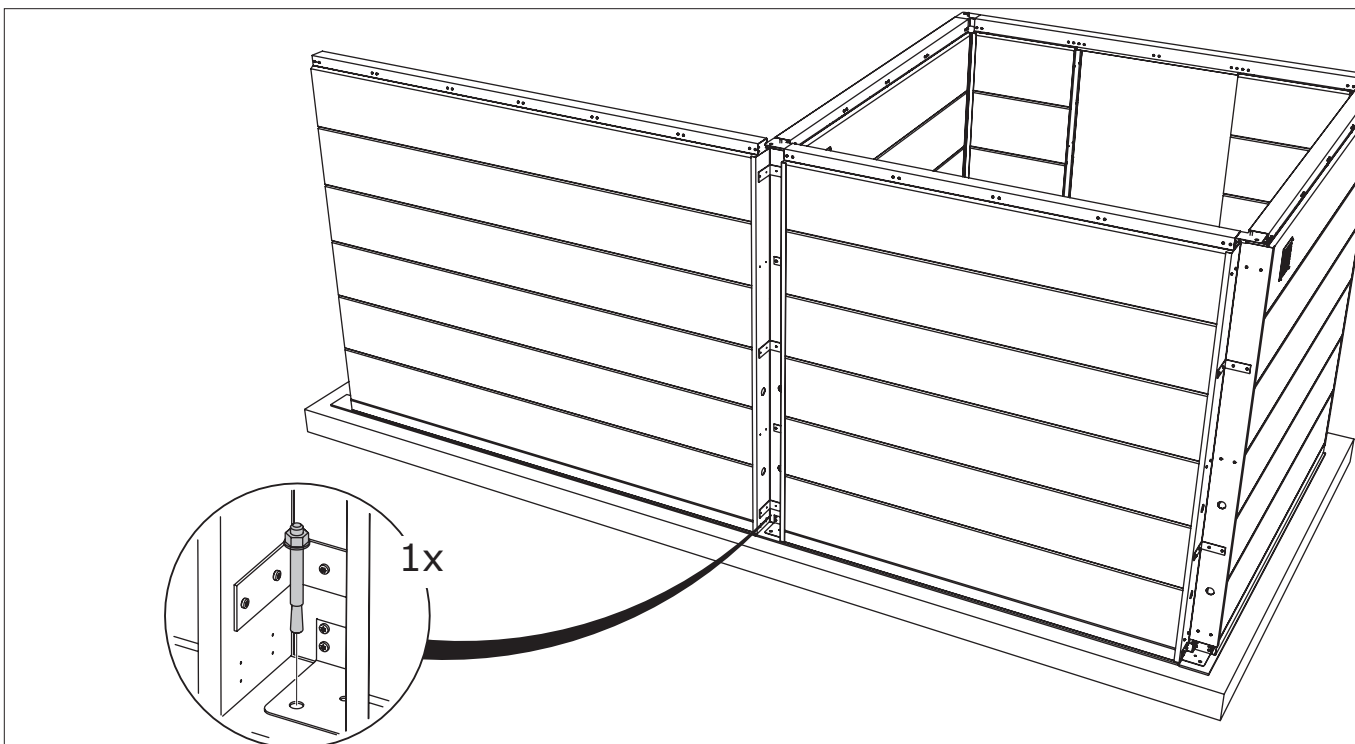


E Paroi / Wand / Wall / Wand



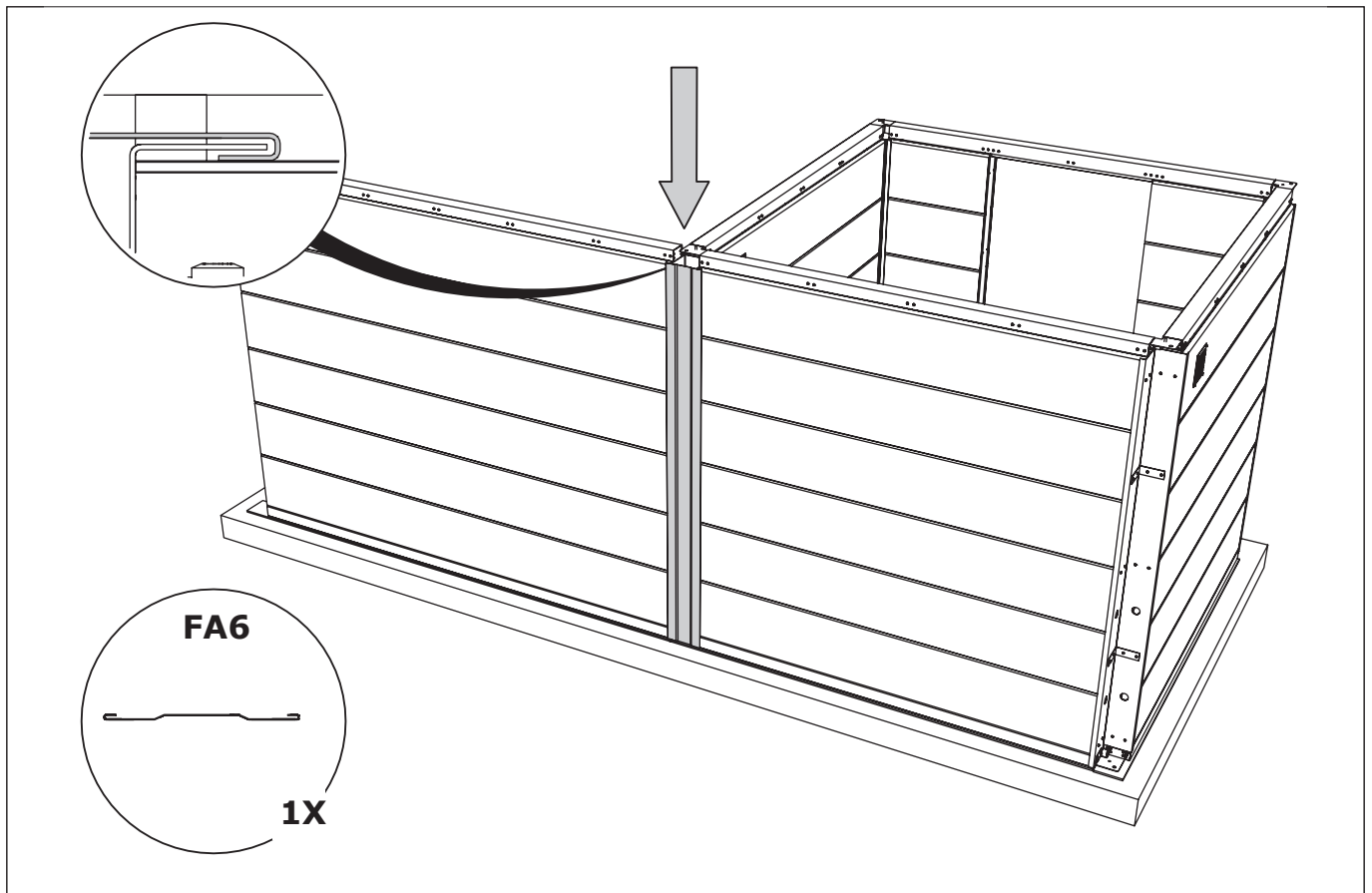


E Paroi / Wand / Wall / Wand

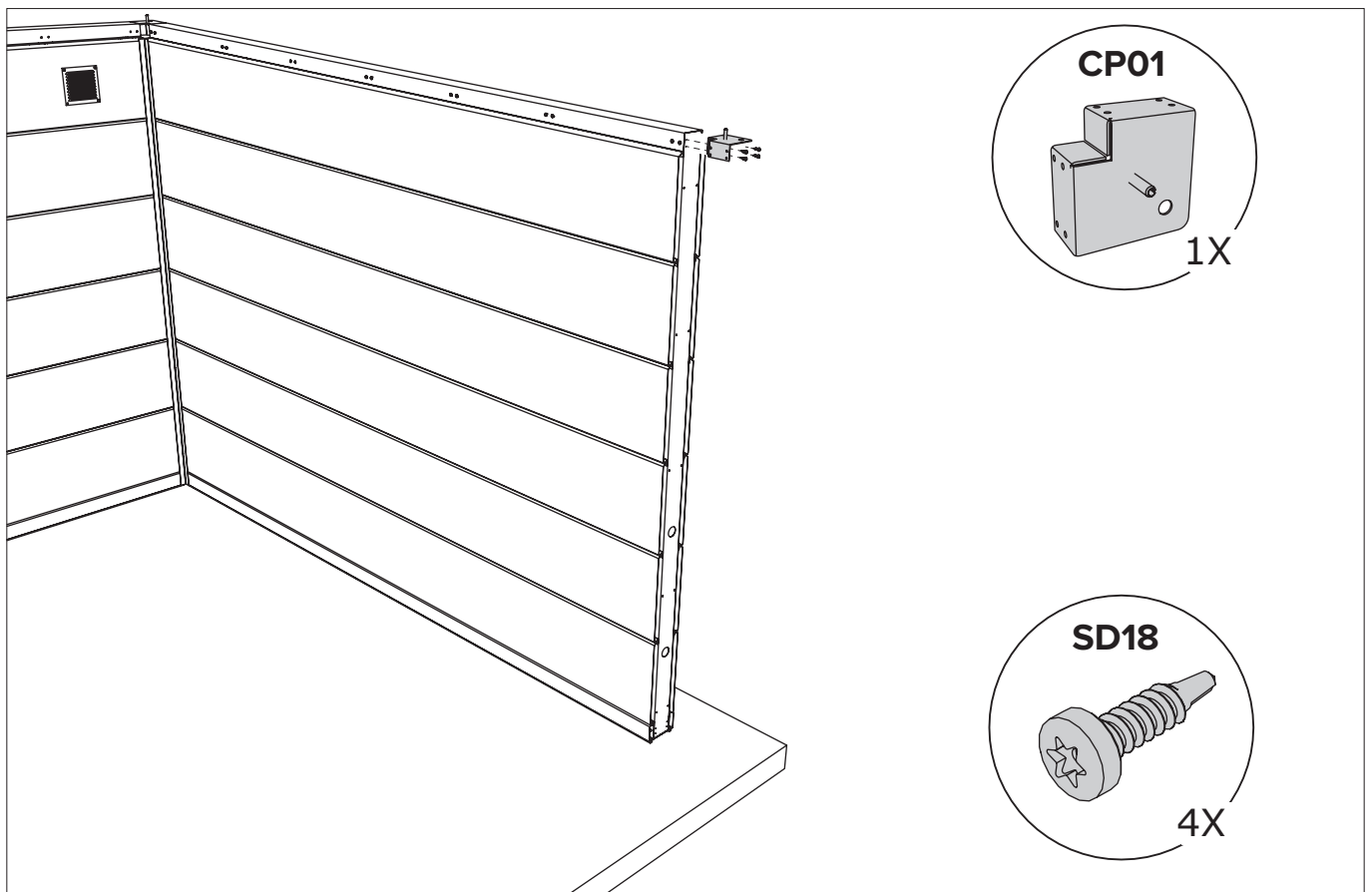


Exemple donné pour un sous-sol en béton. Fixer l'abri de jardin dans les règles de l'art.
 Voorbeeld is voor beton-ondergrond. Tuinhuisje fixeren volgens de regels van de kunst.
 Example is for concrete substrate. Fix the garden shed in accordance with good practise.
 Beispiel ist für Betonuntergrund. Fachgerechte Befestigung des Gartenhäuschens.

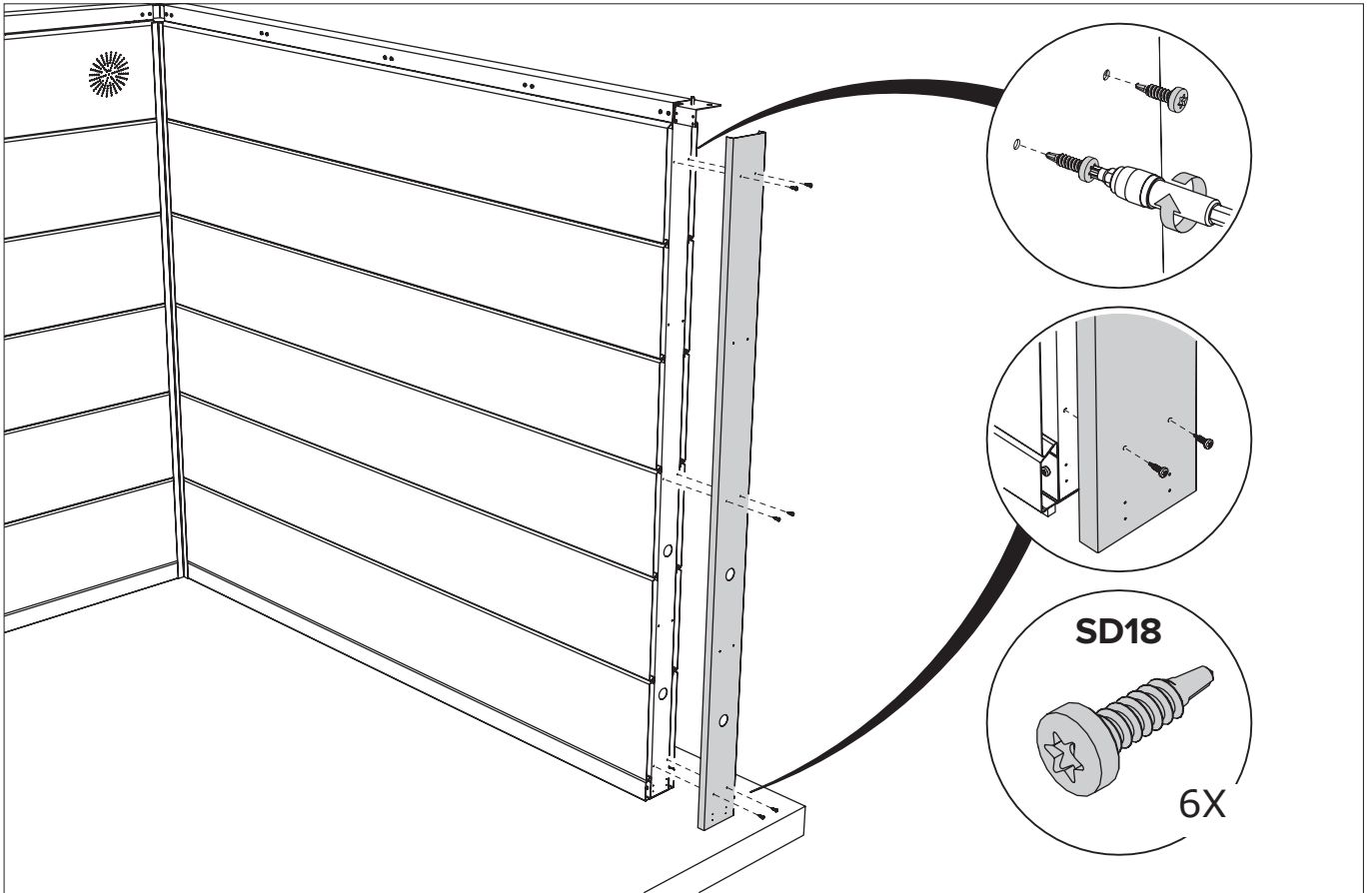
E Paroi / Wand / Wall / Wand



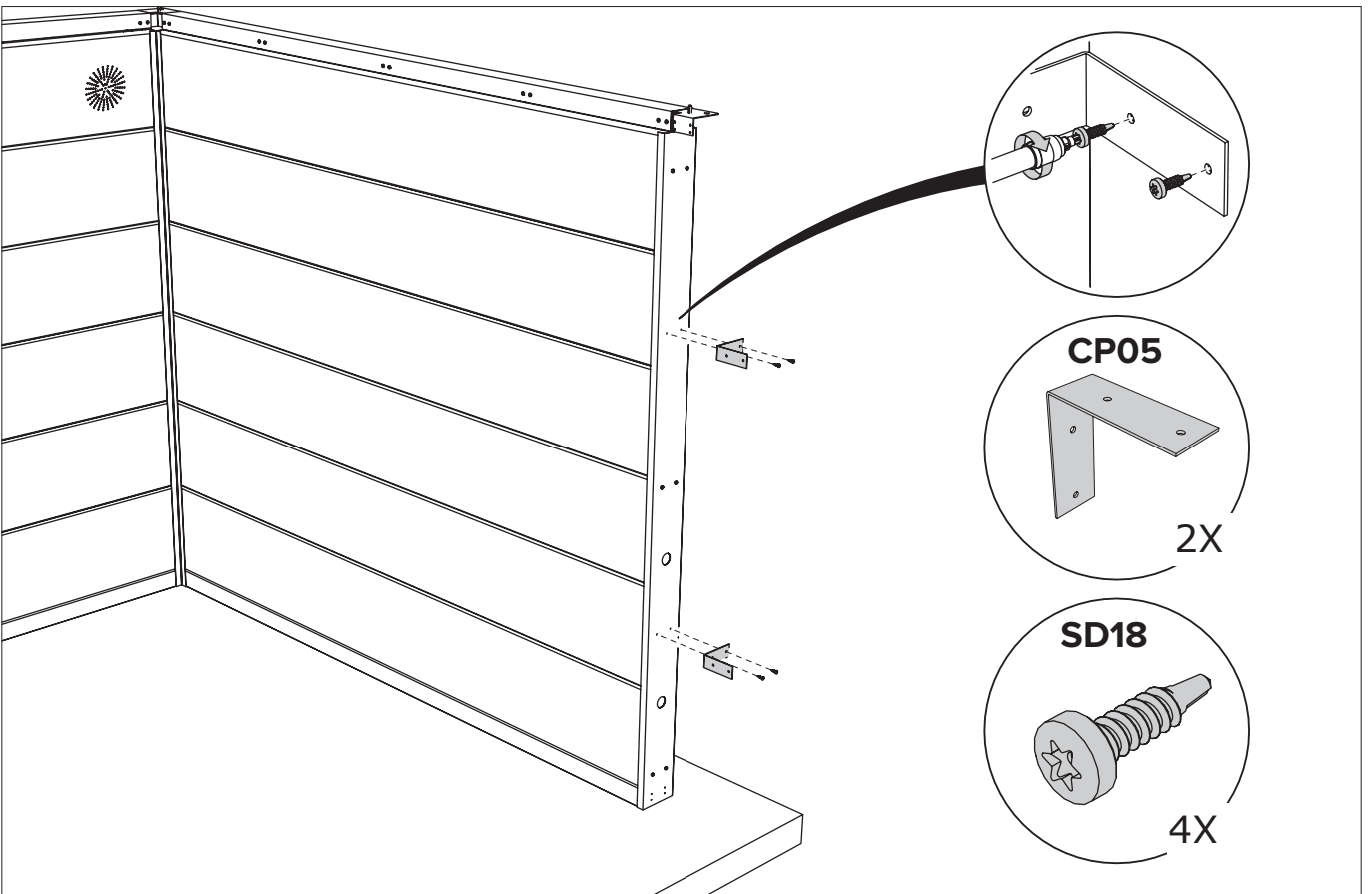
E Paroi / Wand / Wall / Wand



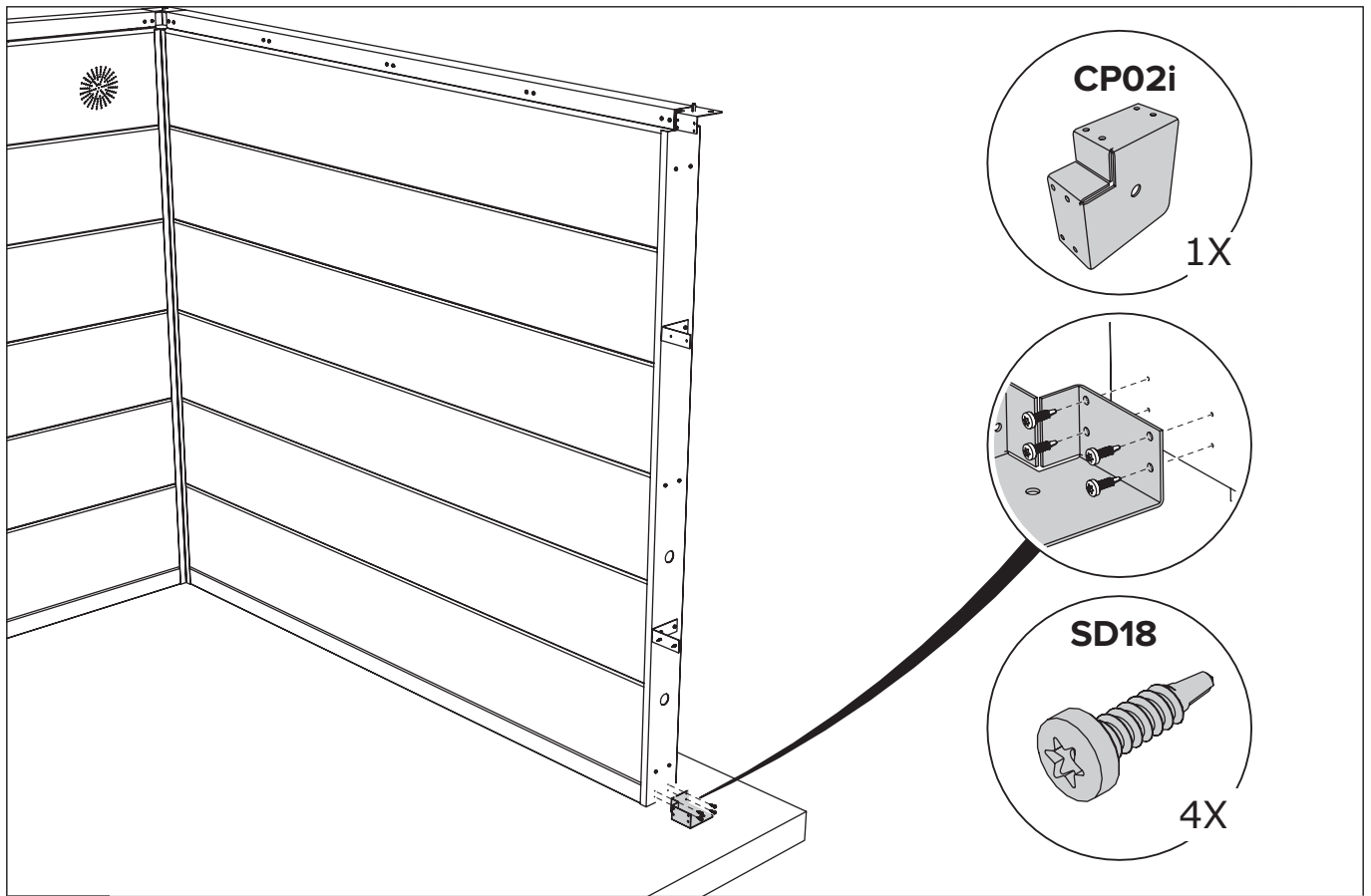
E Paroi / Wand / Wall / Wand



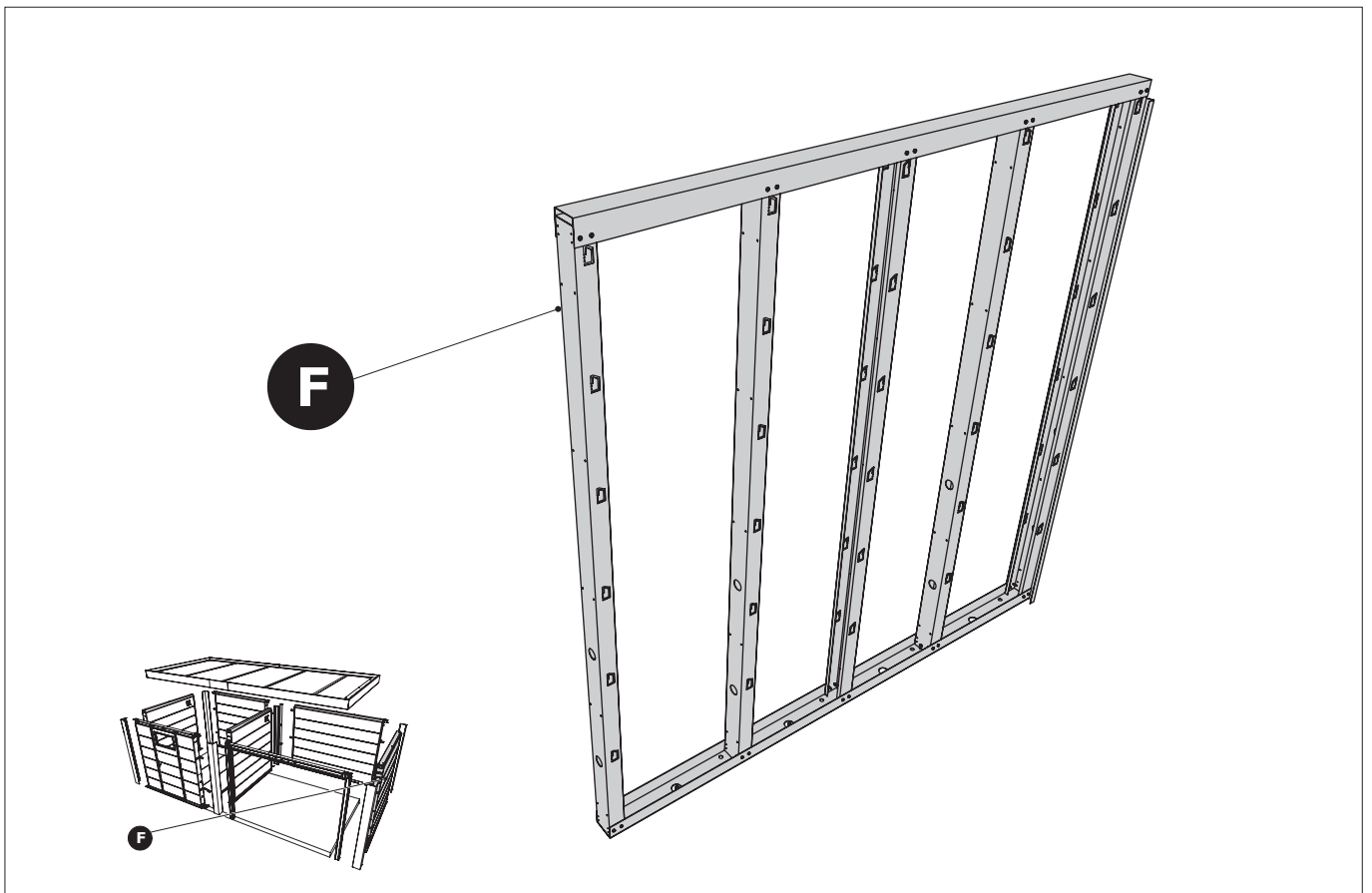
E Paroi / Wand / Wall / Wand



E Paroi / Wand / Wall / Wand

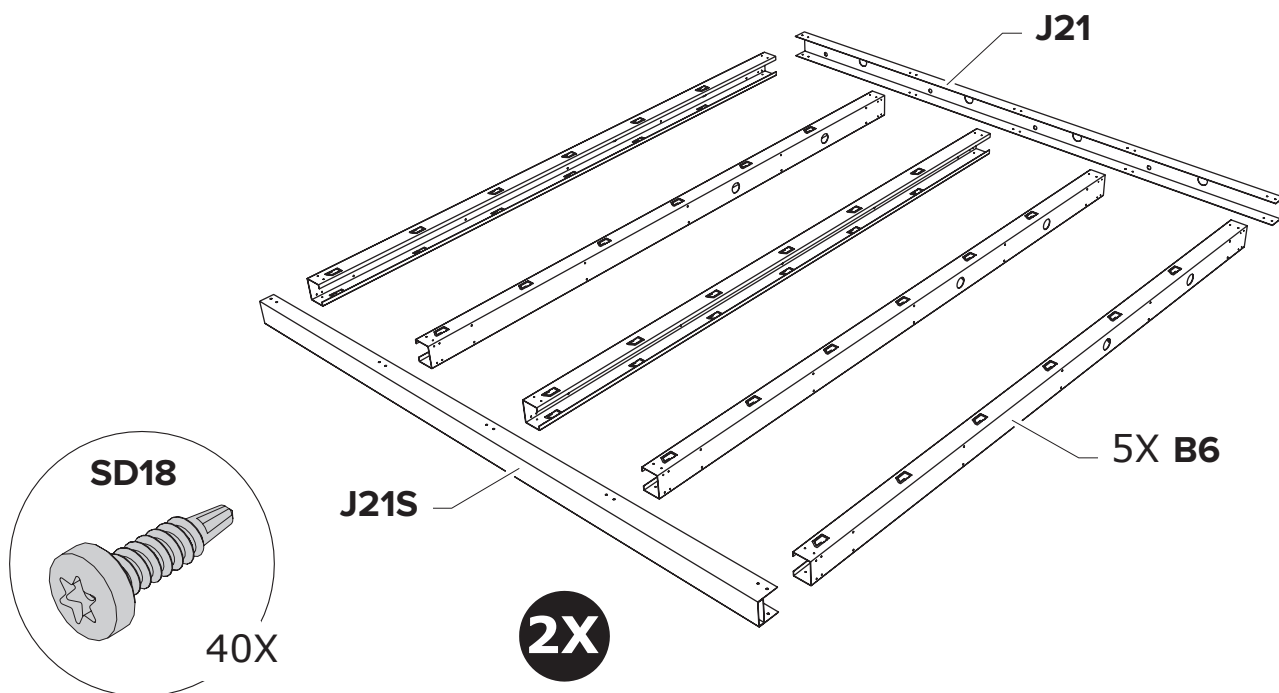


E Paroi / Wand / Wall / Wand

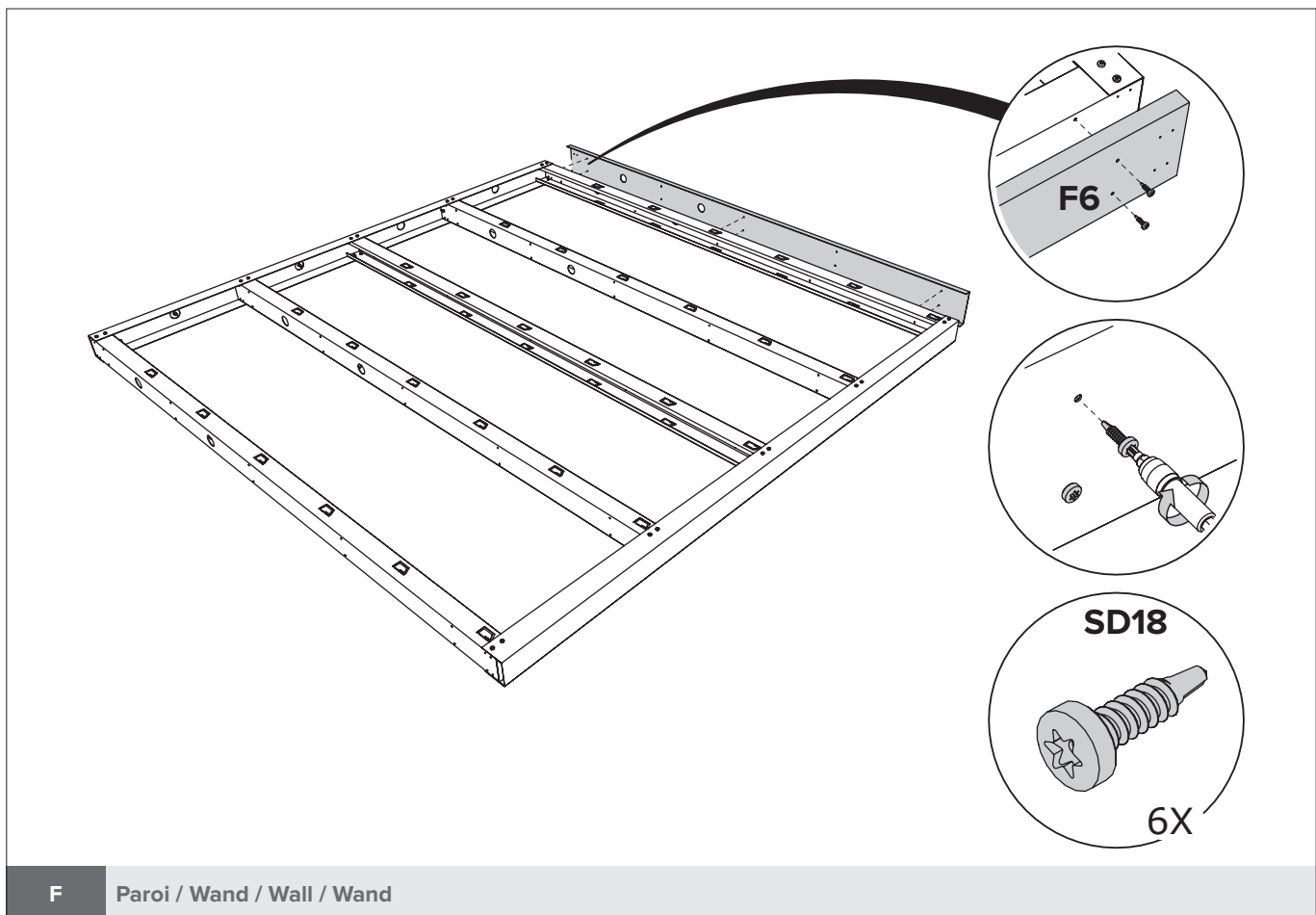


F Paroi / Wand / Wall / Wand

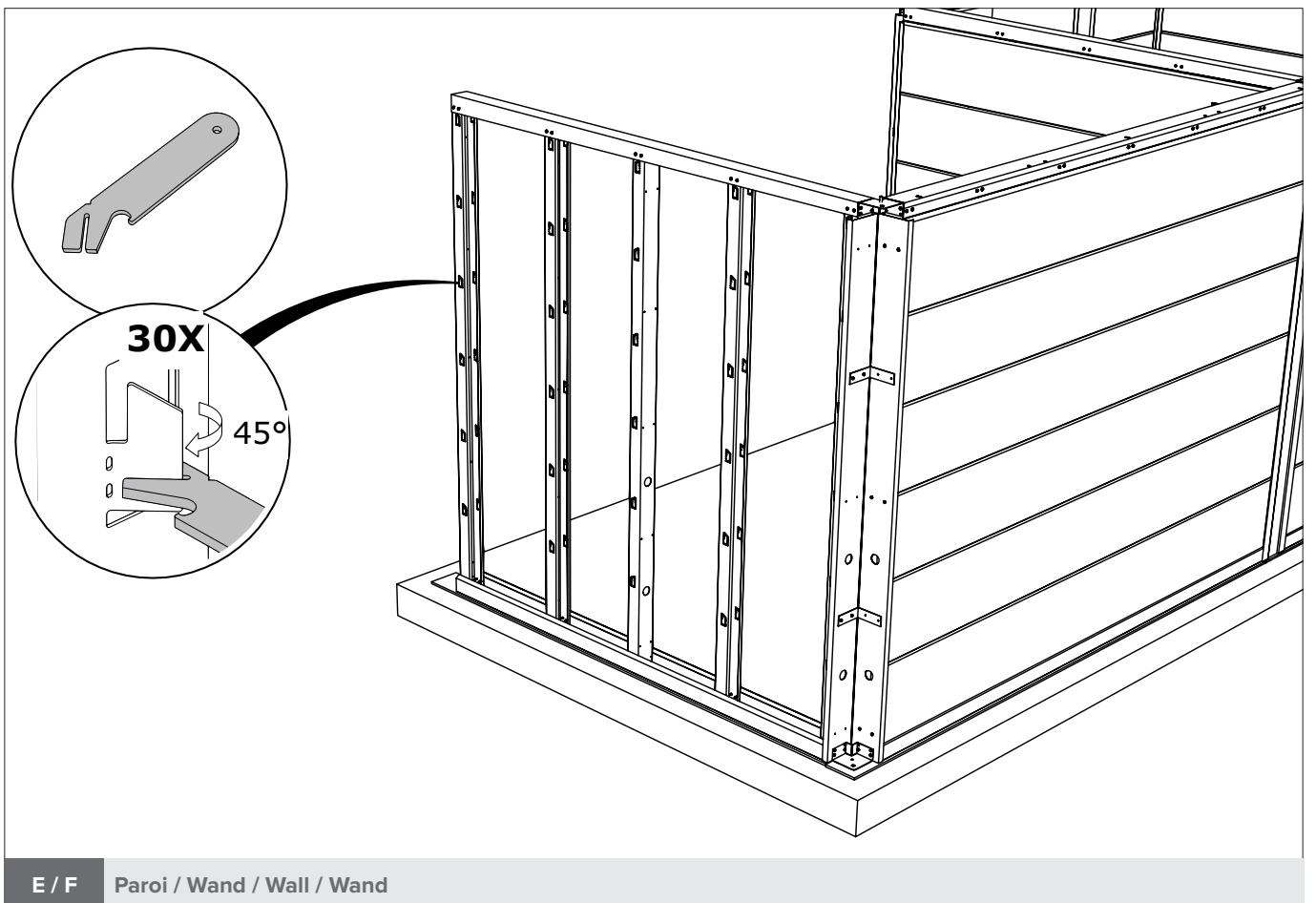
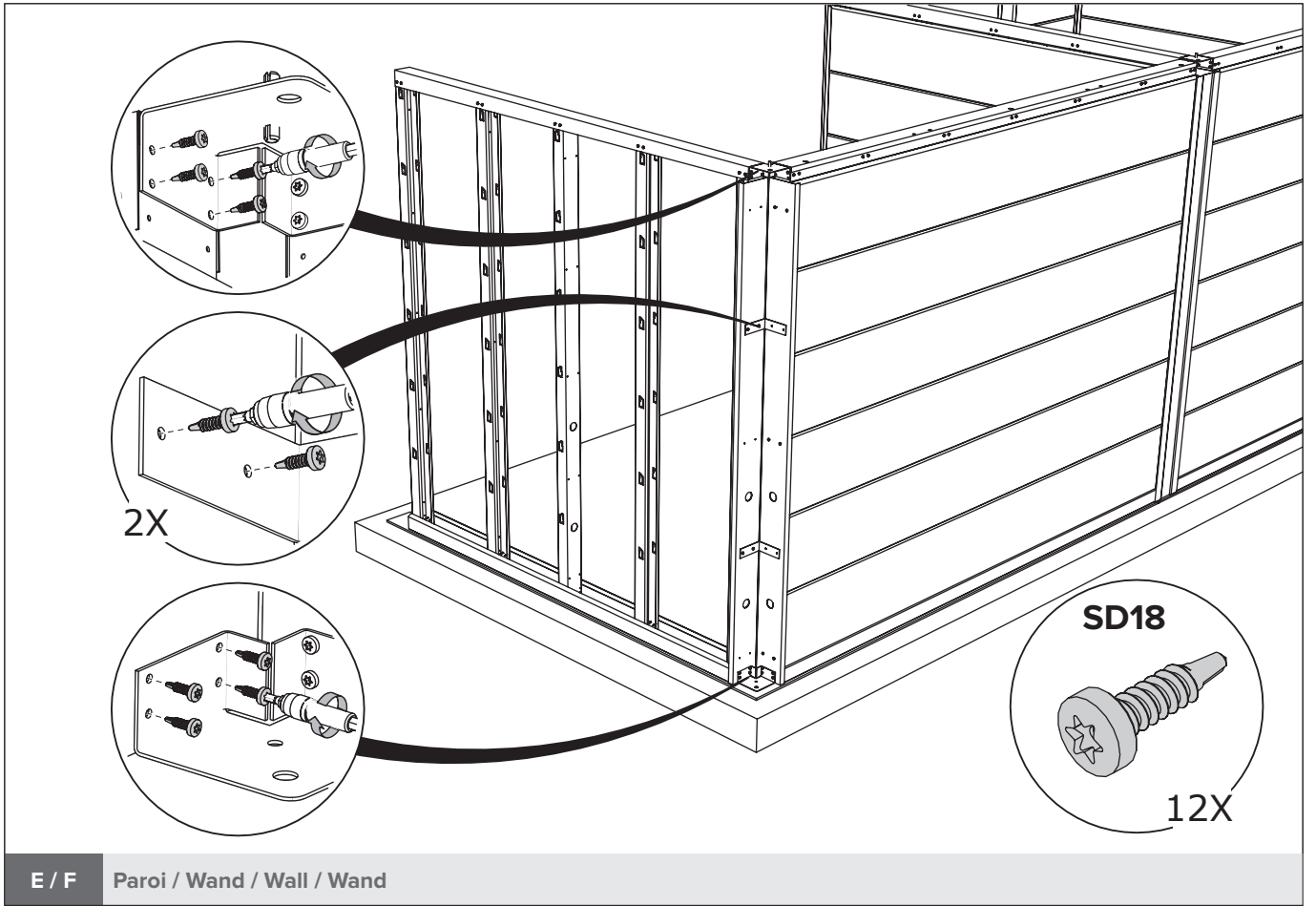
Le principe de la construction du mur, voir pages 8 à 11.
 Het principe van de opbouw van de wand, zie pagina 8 tot en met 11.
 The principle of building the wall, see pages 8 through 11.
 Aufbau der wandelemente Sie auf den Seiten 8 bis 11.

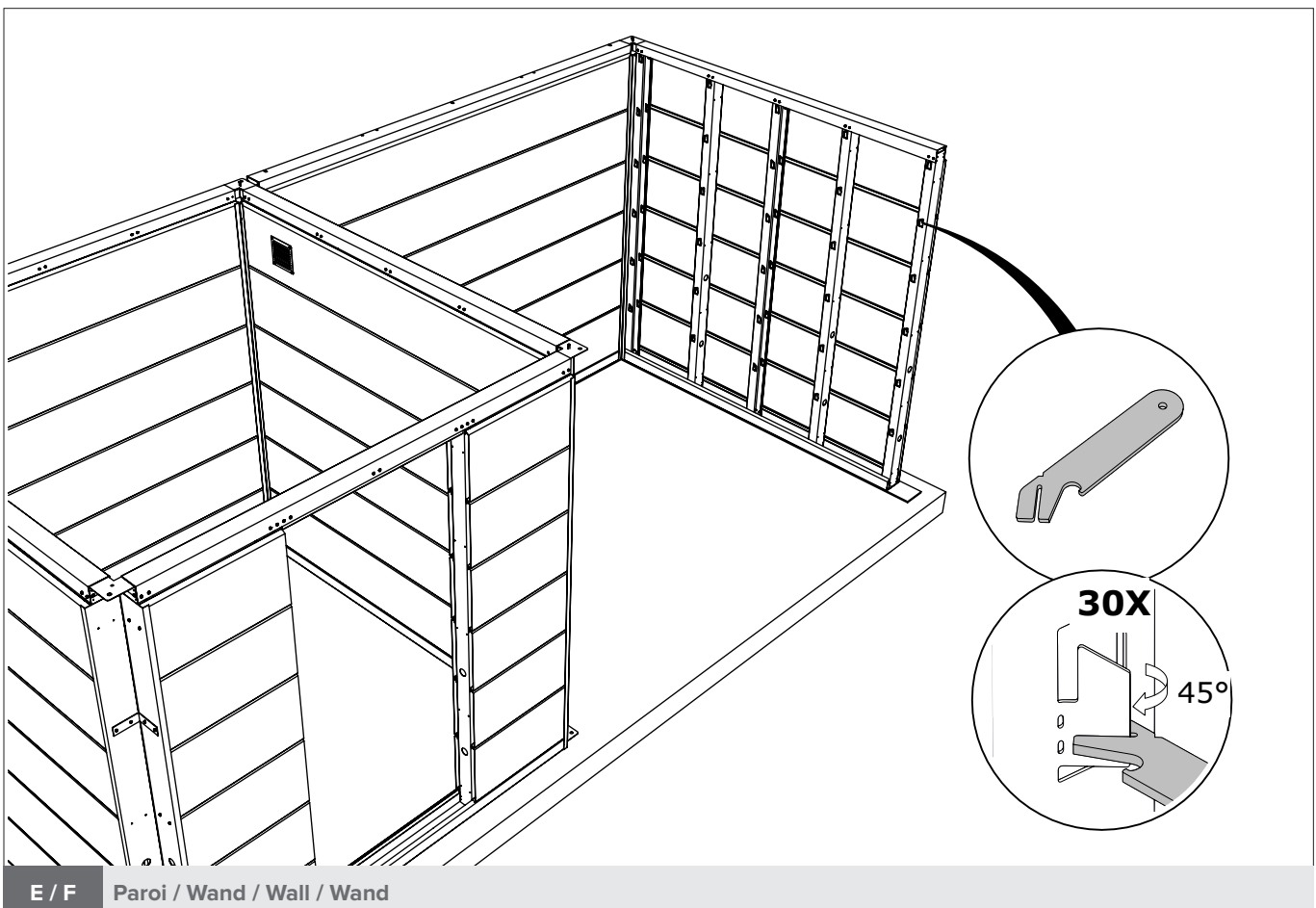
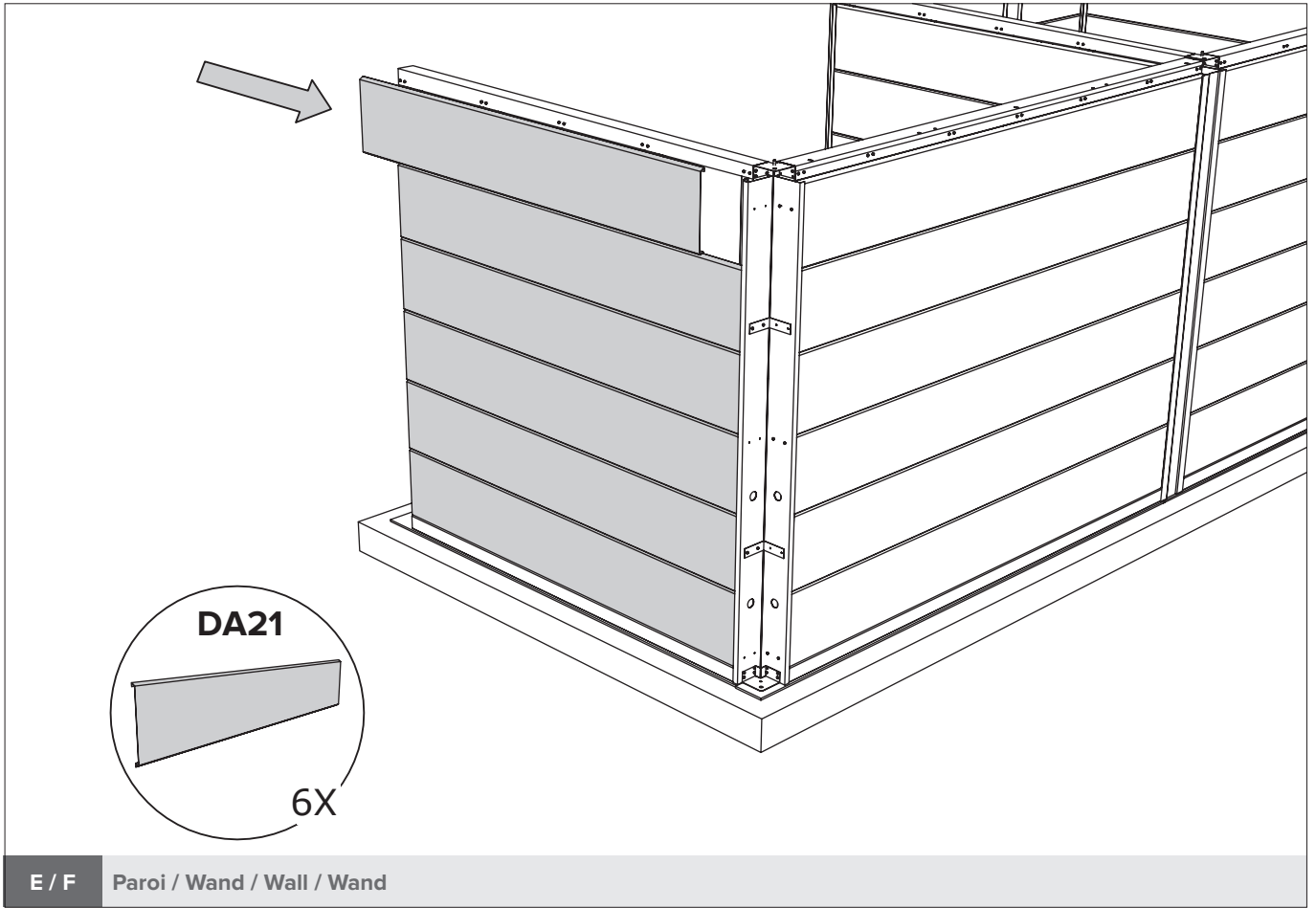


F Paroi / Wand / Wall / Wand

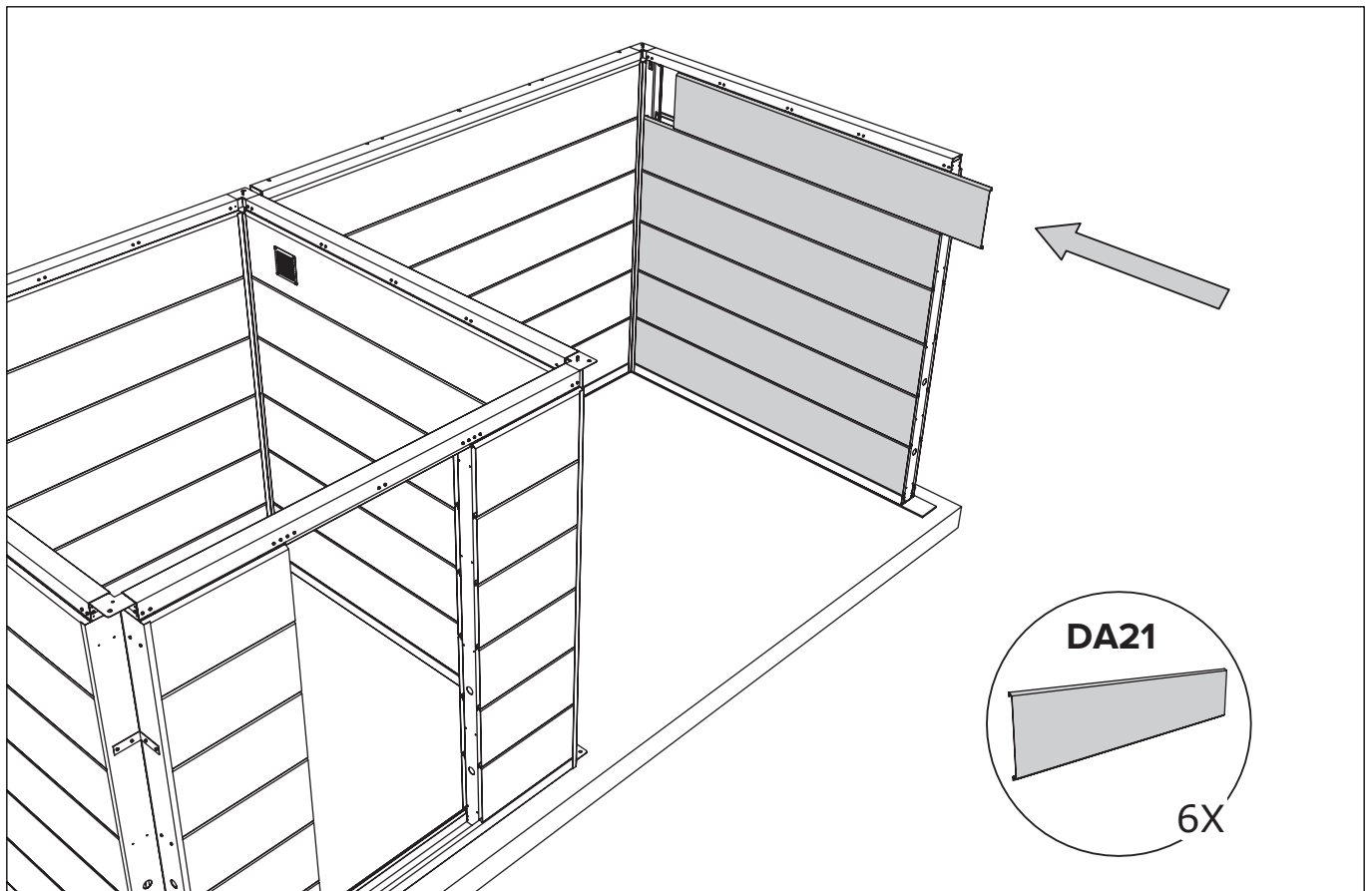


F Paroi / Wand / Wall / Wand

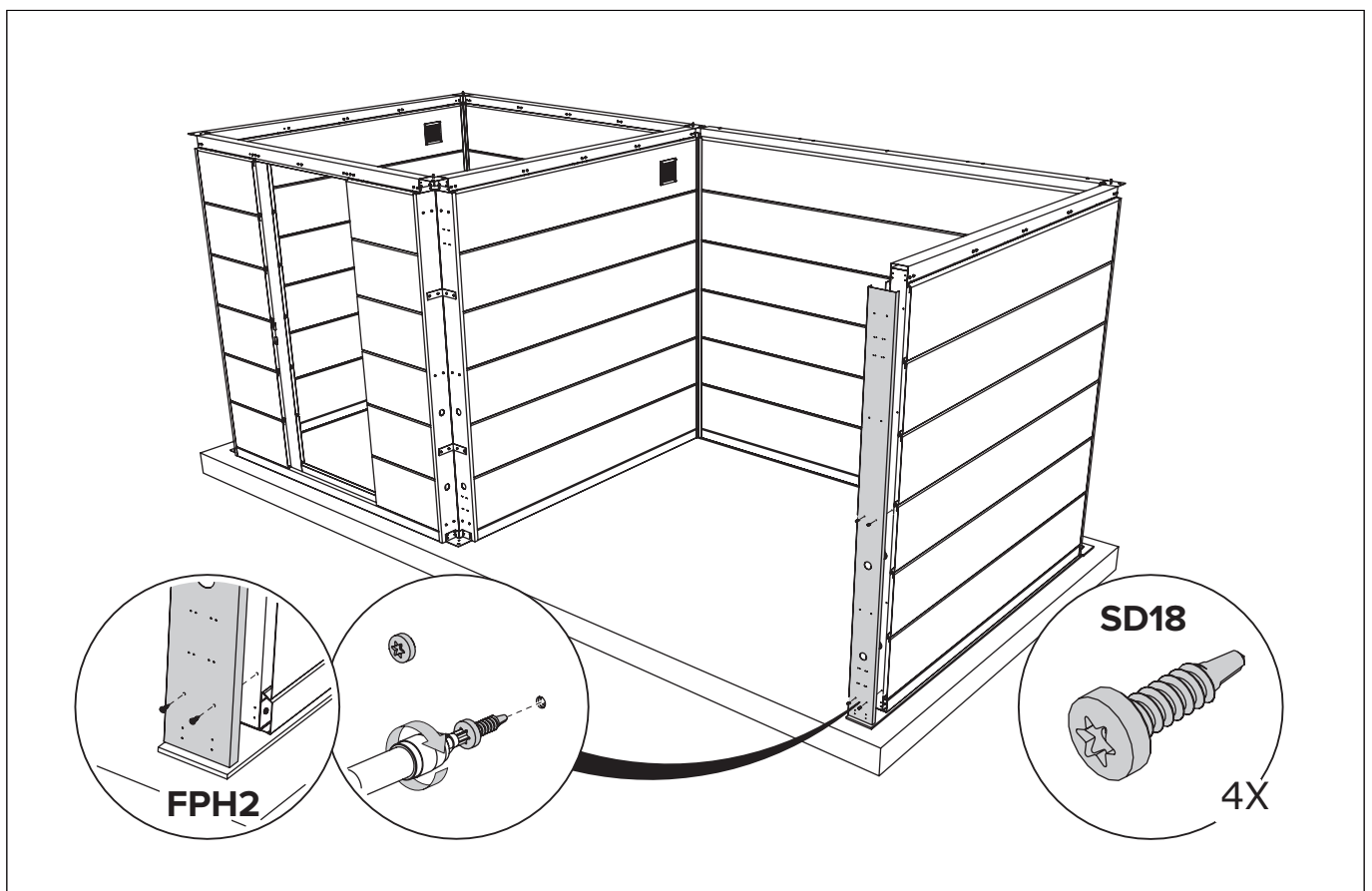




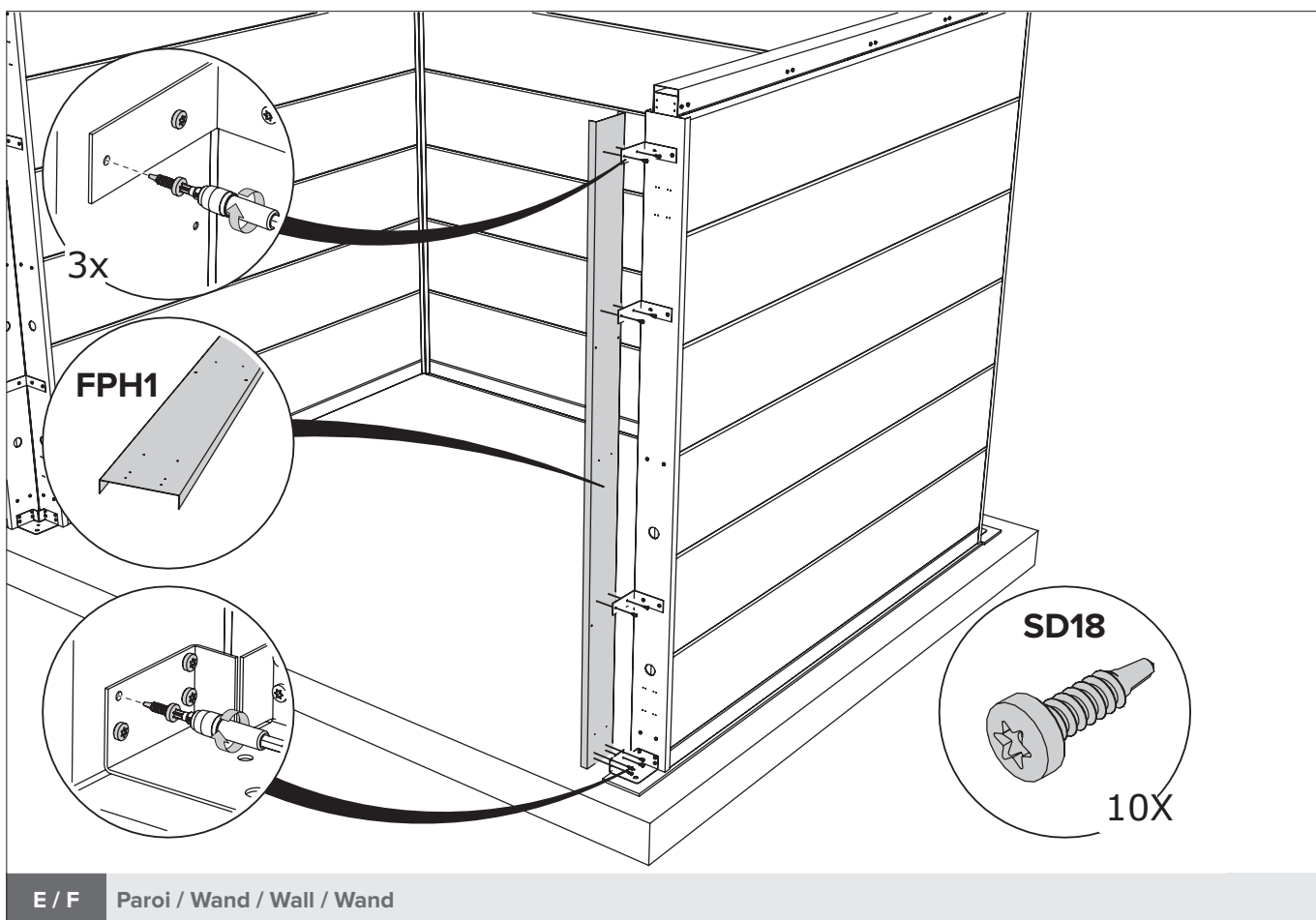
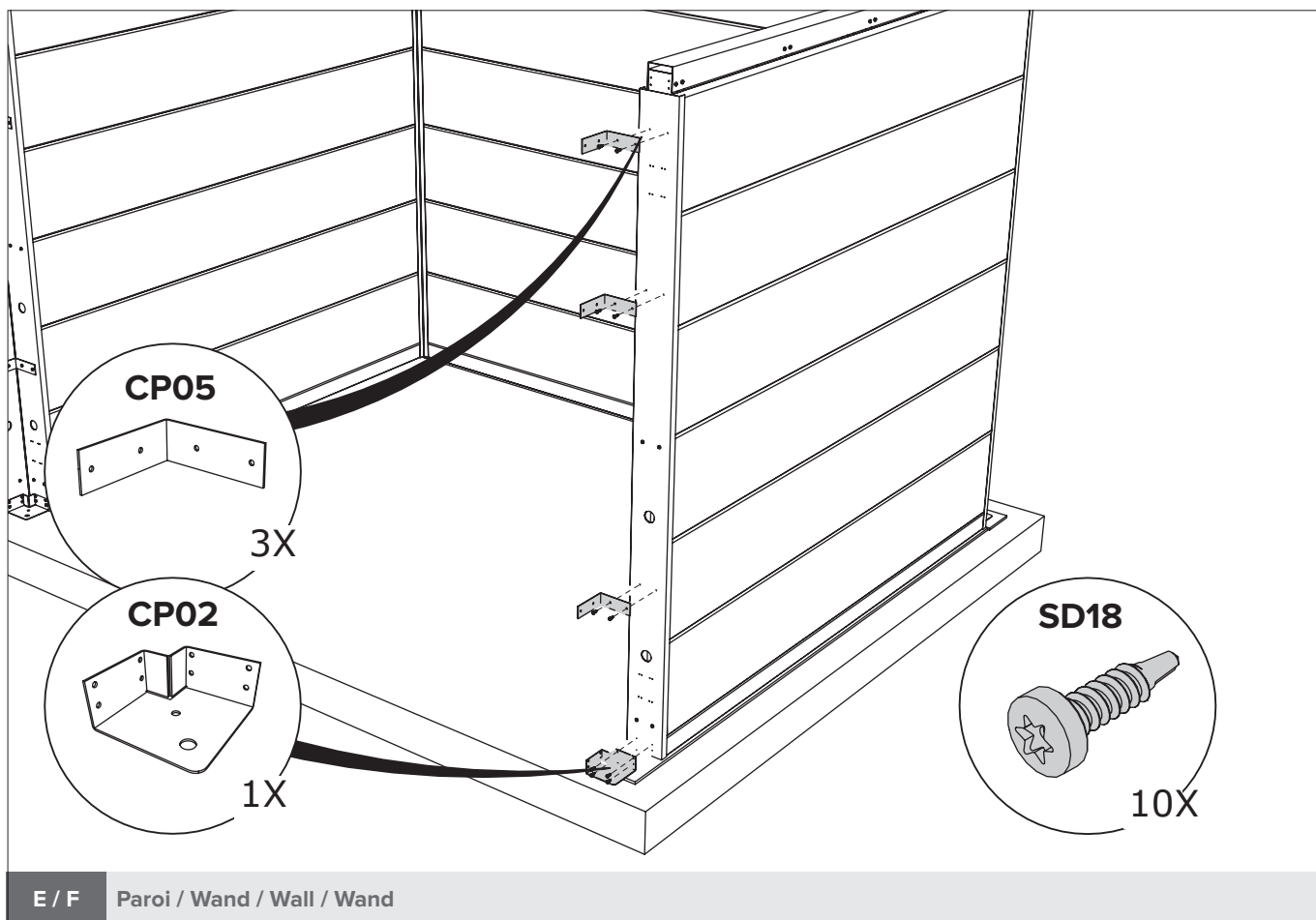
CLASSICO 2424 PHR



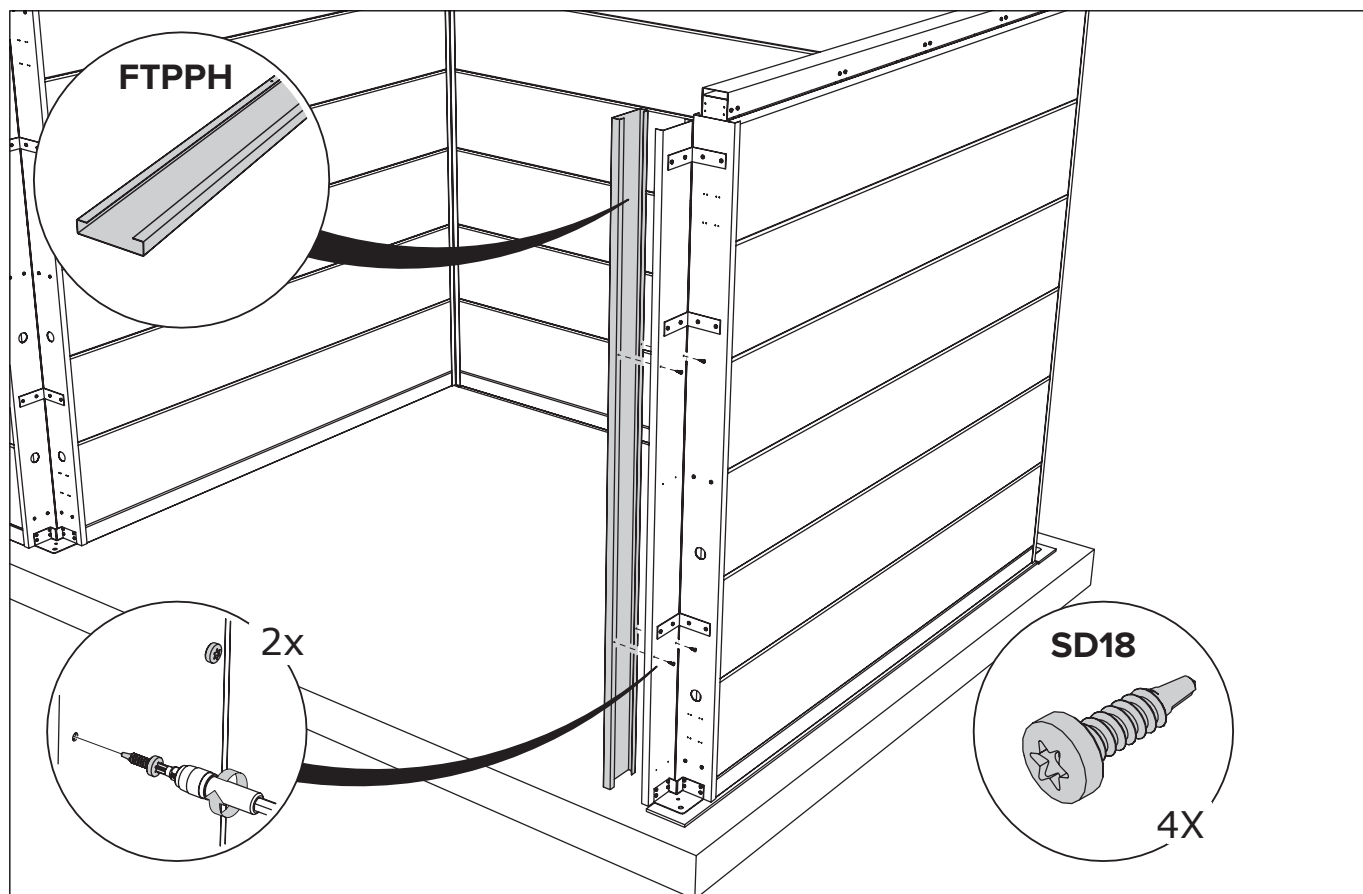
E / F Paroi / Wand / Wall / Wand



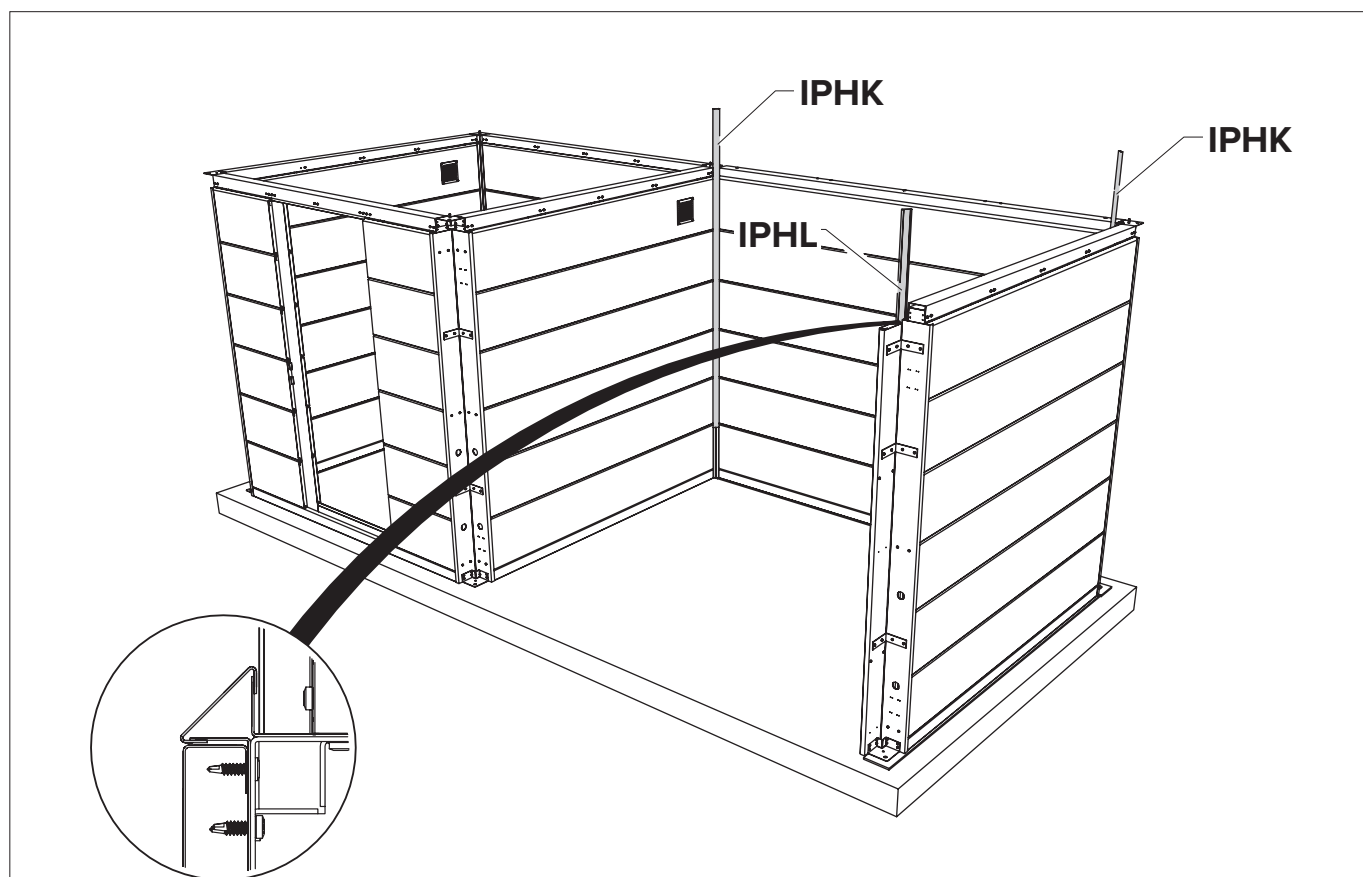
E / F Paroi / Wand / Wall / Wand



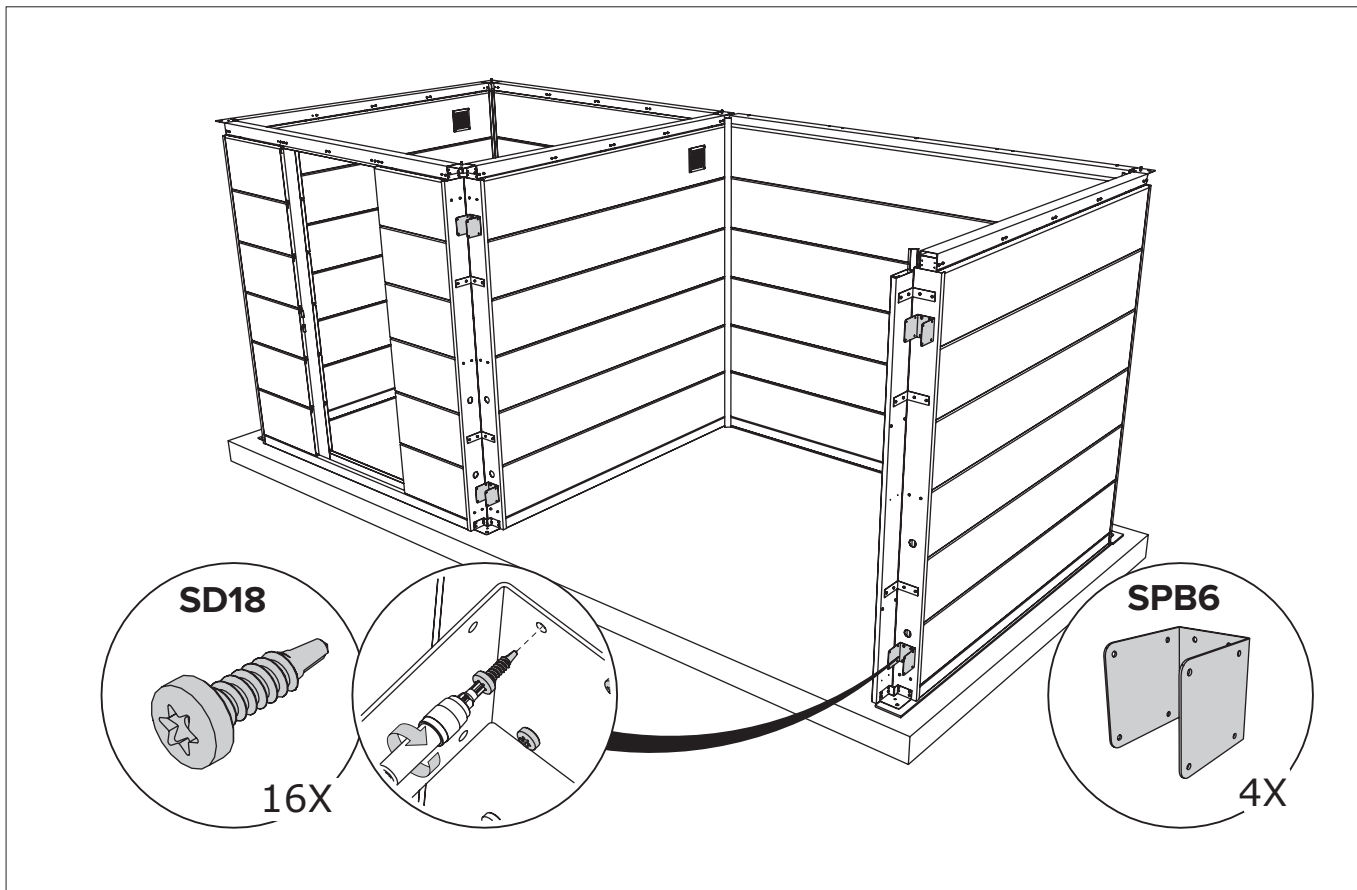
CLASSICO 2424 PHR



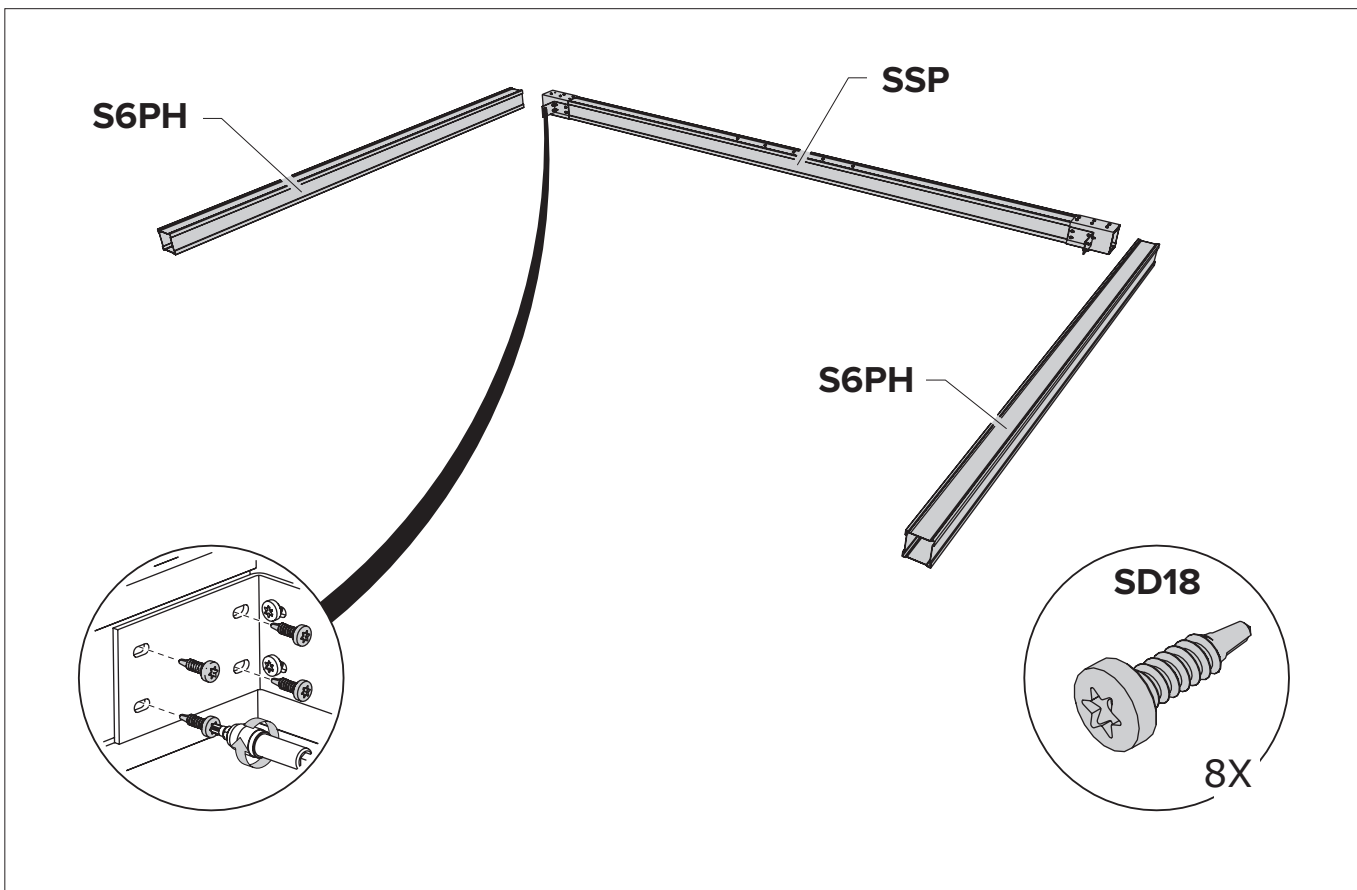
E / F Paroi / Wand / Wall / Wand



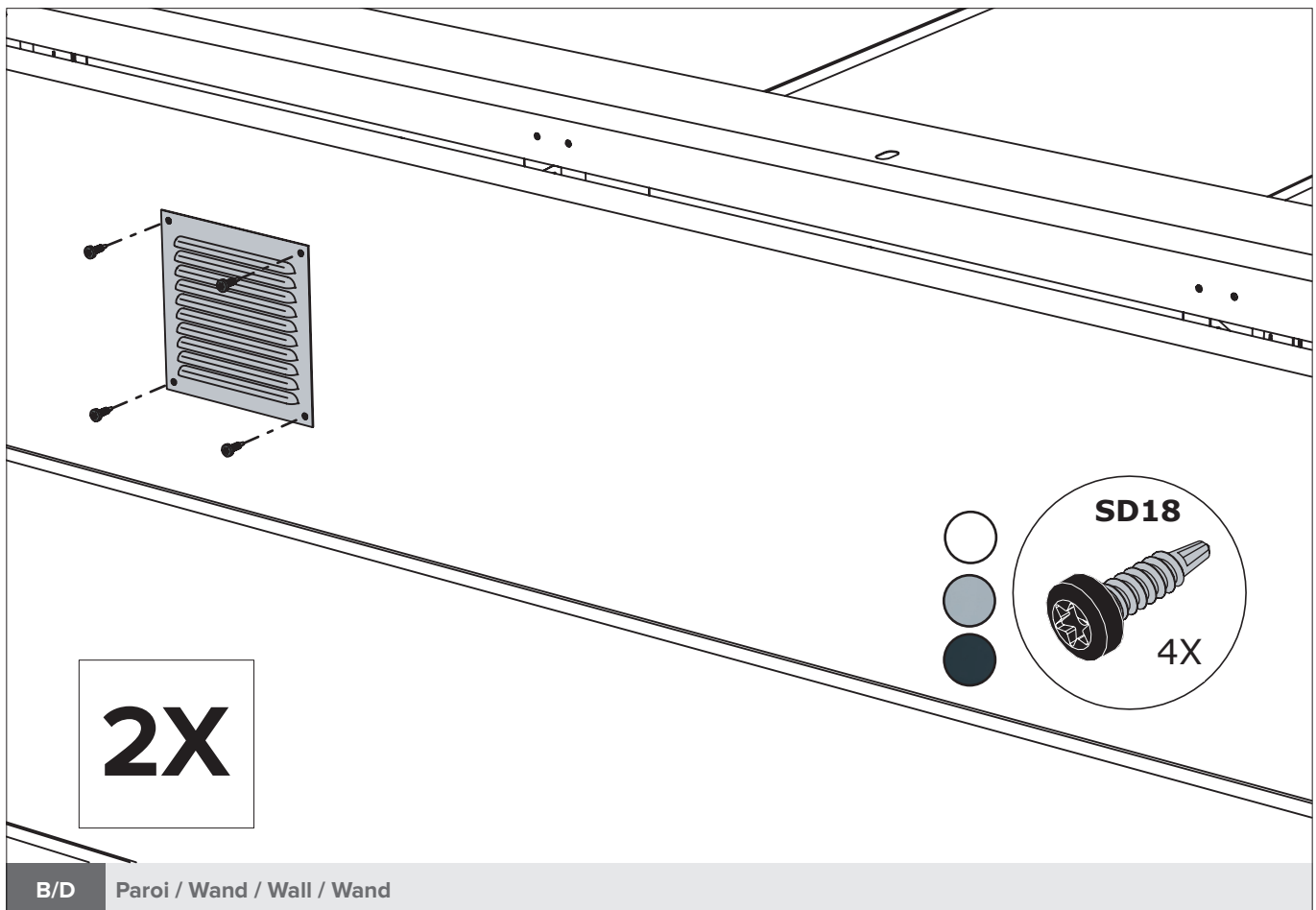
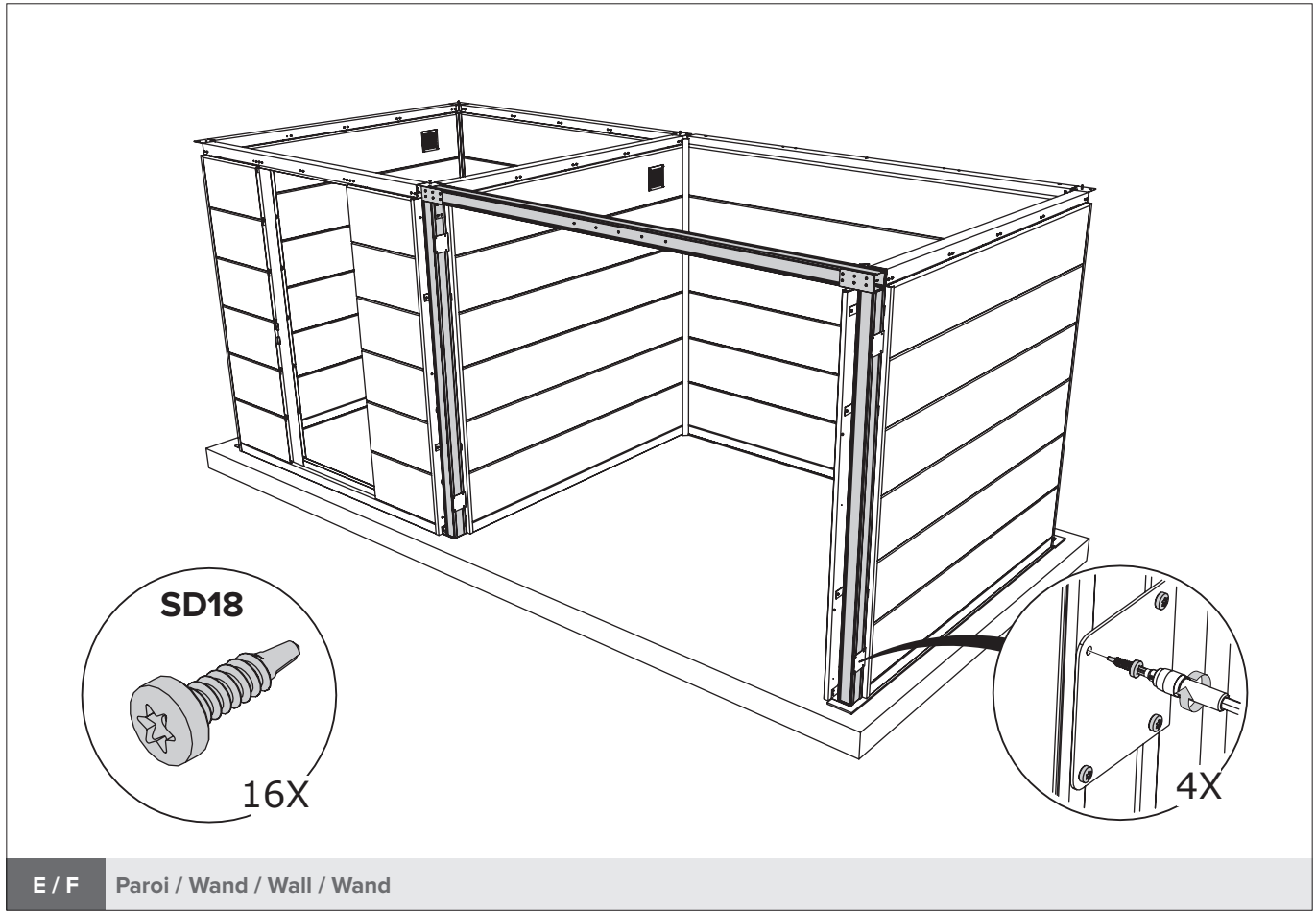
E / F Paroi / Wand / Wall / Wand

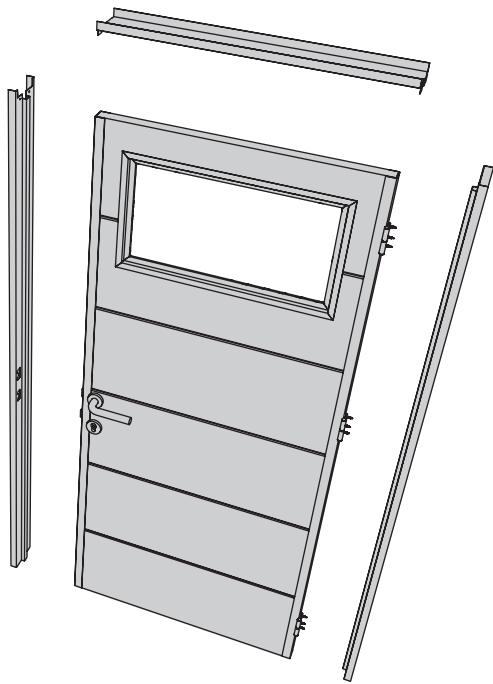


E / F Paroi / Wand / Wall / Wand



E / F Paroi / Wand / Wall / Wand





Installez la porte maintenant, voir la pièce jointe.

Installeer deur nu, zie bijlage.

Install door now, see attachment.

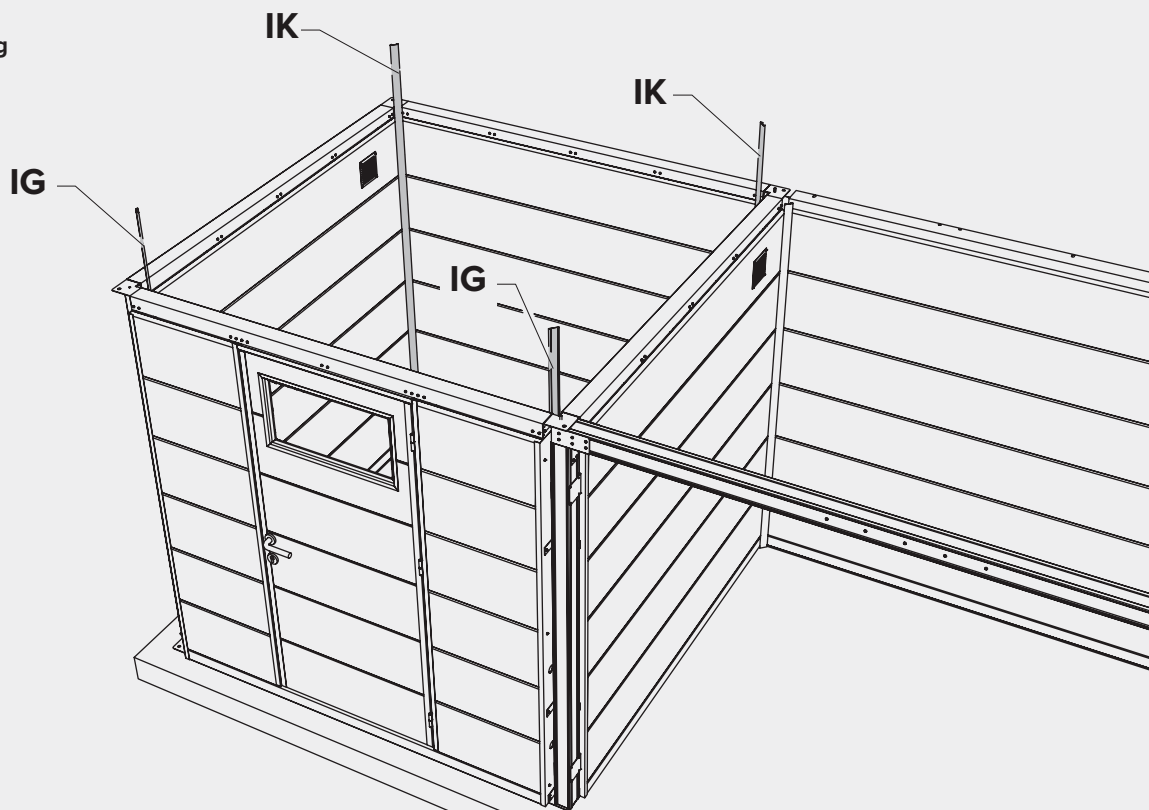
Tür jetzt montieren, siehe Anhang.

Porte / Deur / Door / Tür

CLASSICO 2424 PHR

revêtement intérieur
 binnenbekleding
 interior lining
 Innenverkleidung

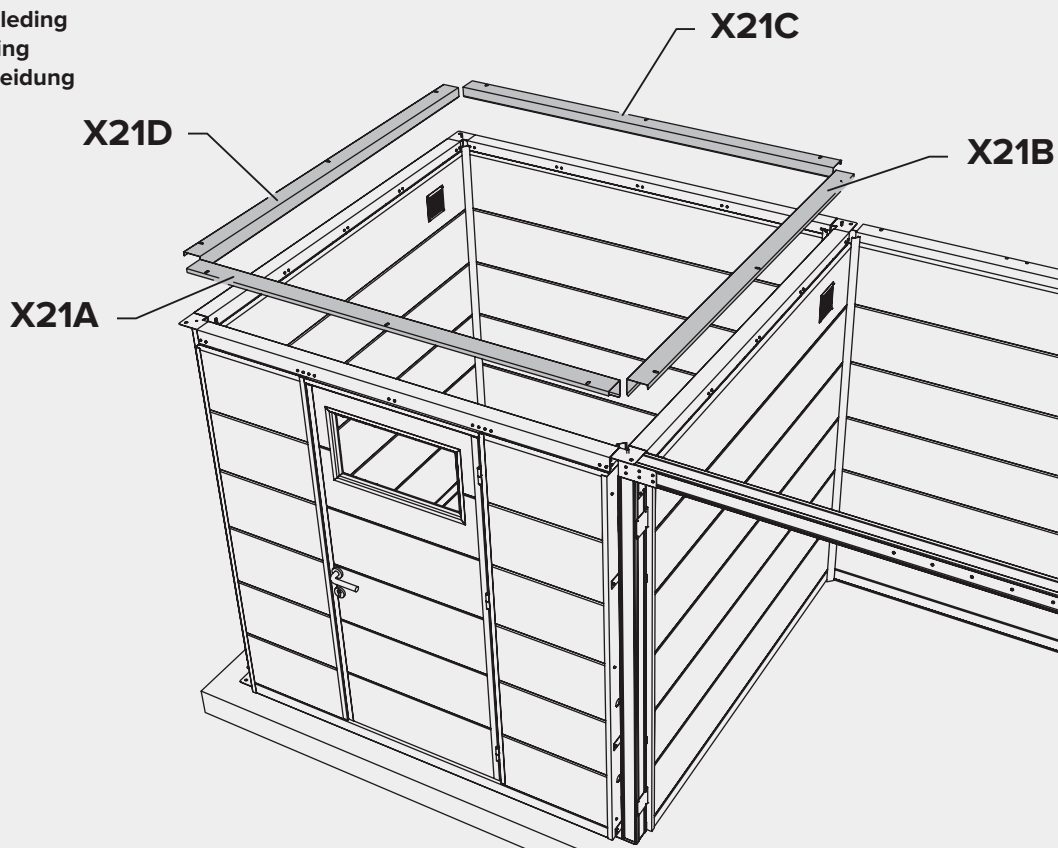
IG = 2.090mm
 IK = 2.070mm



A + B + C + D Paroi / Wand / Wall / Wand

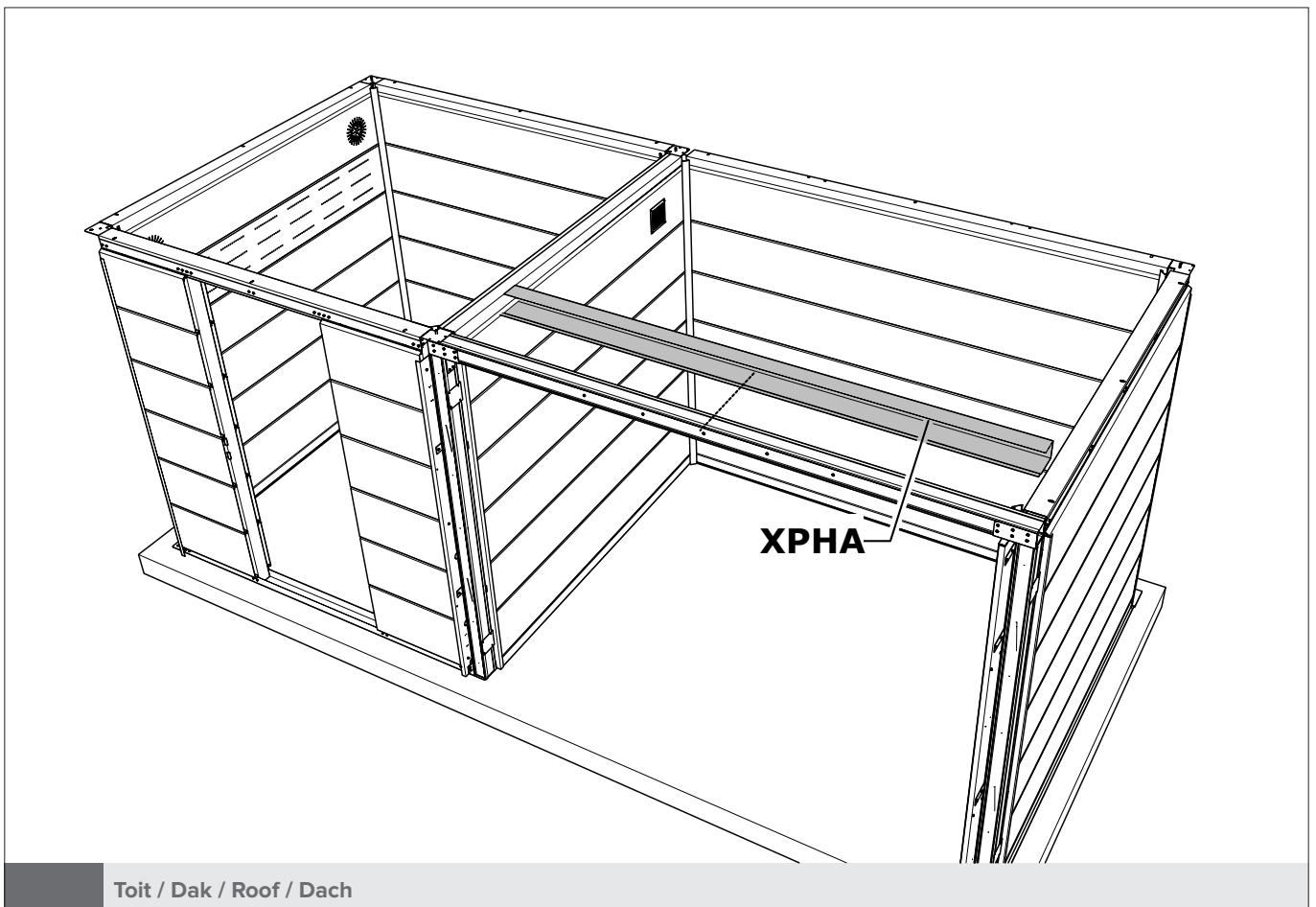
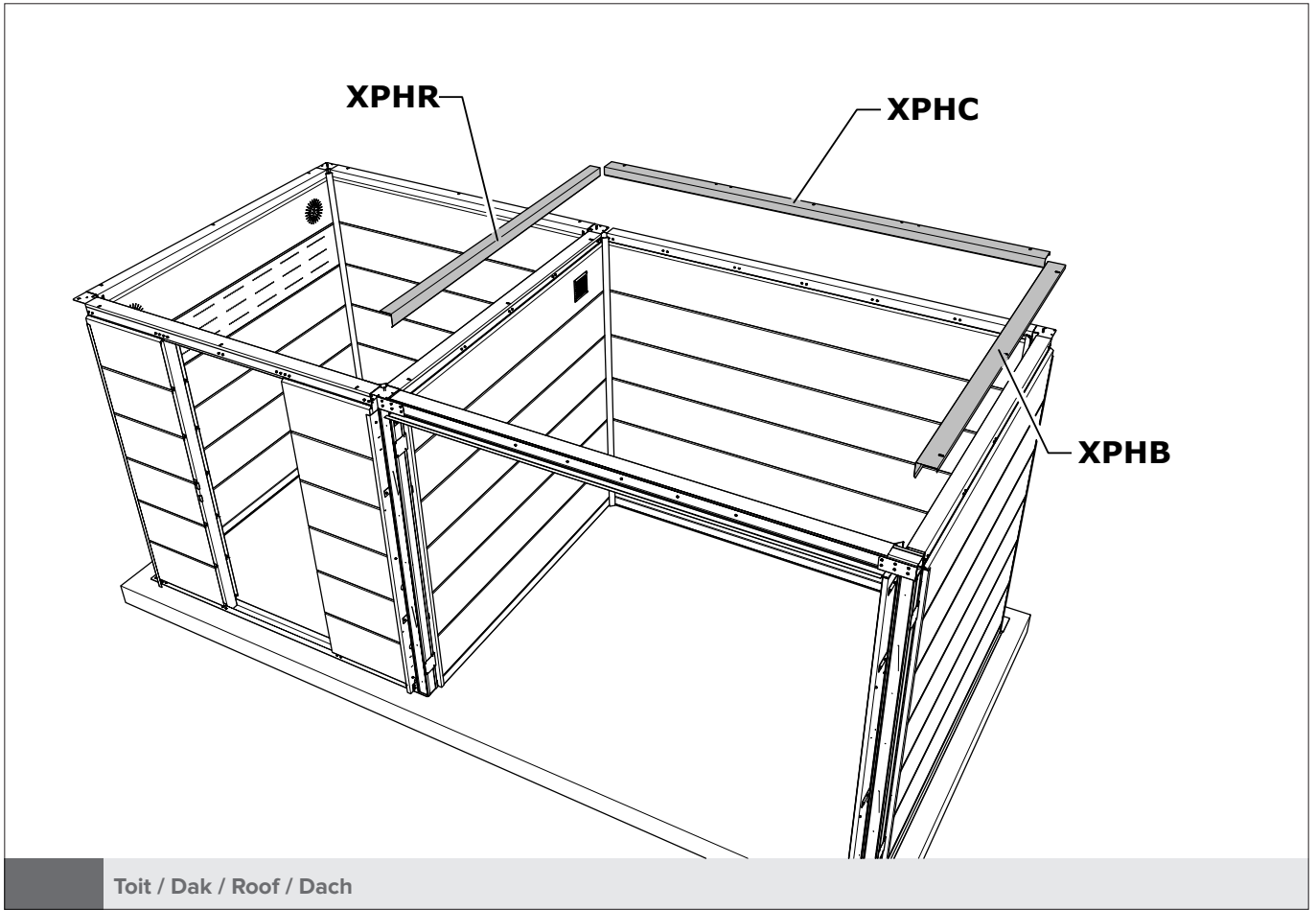
Option / Optie / Option / Option

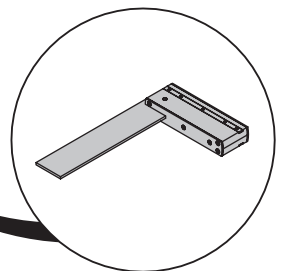
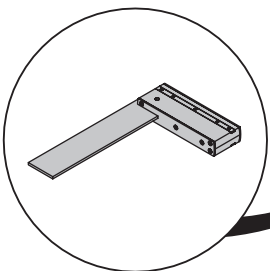
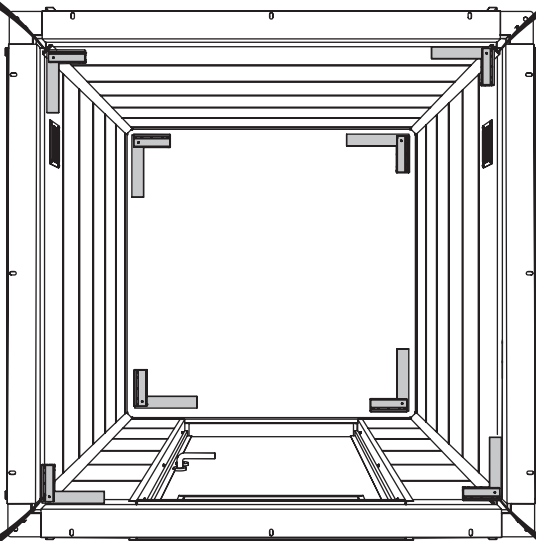
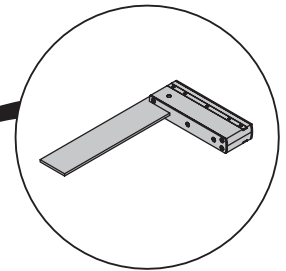
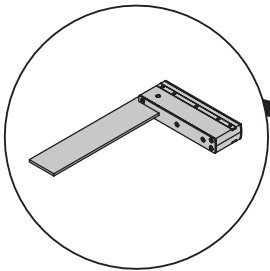
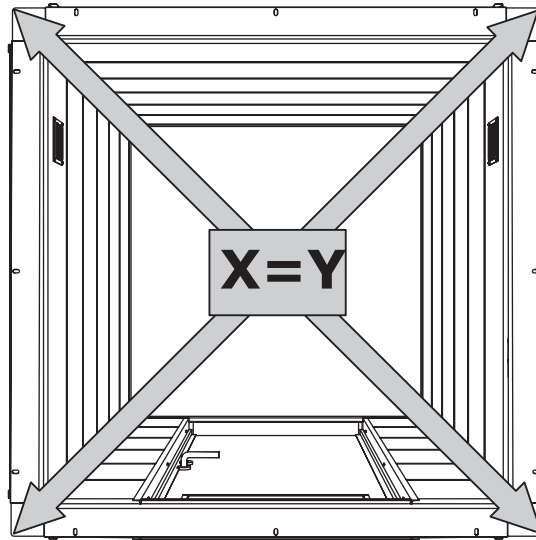
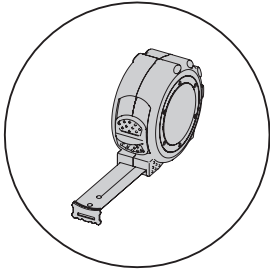
revêtement intérieur
 binnenbekleding
 interior lining
 Innenverkleidung

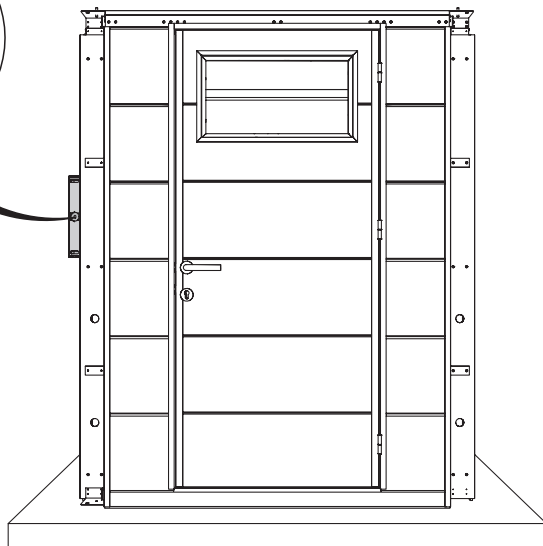
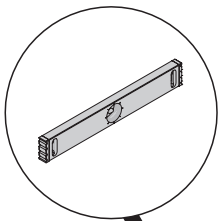
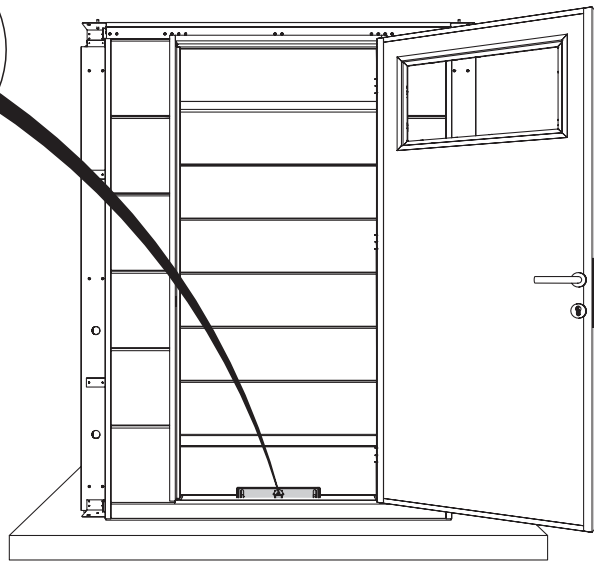
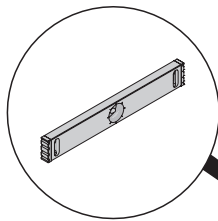
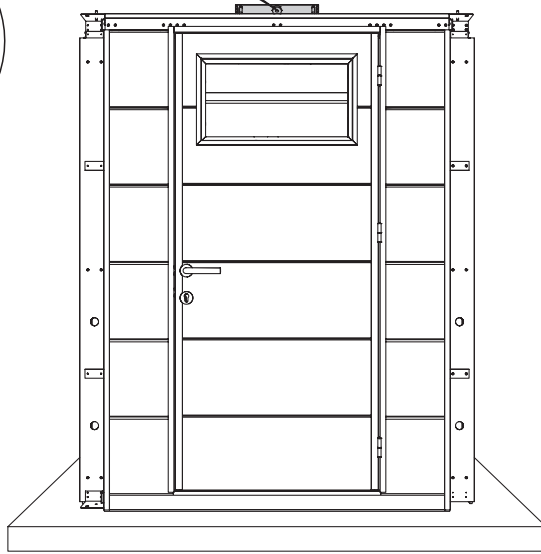
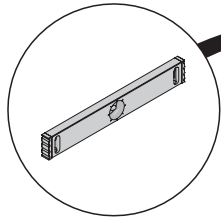


A + B + C + D Paroi / Wand / Wall / Wand

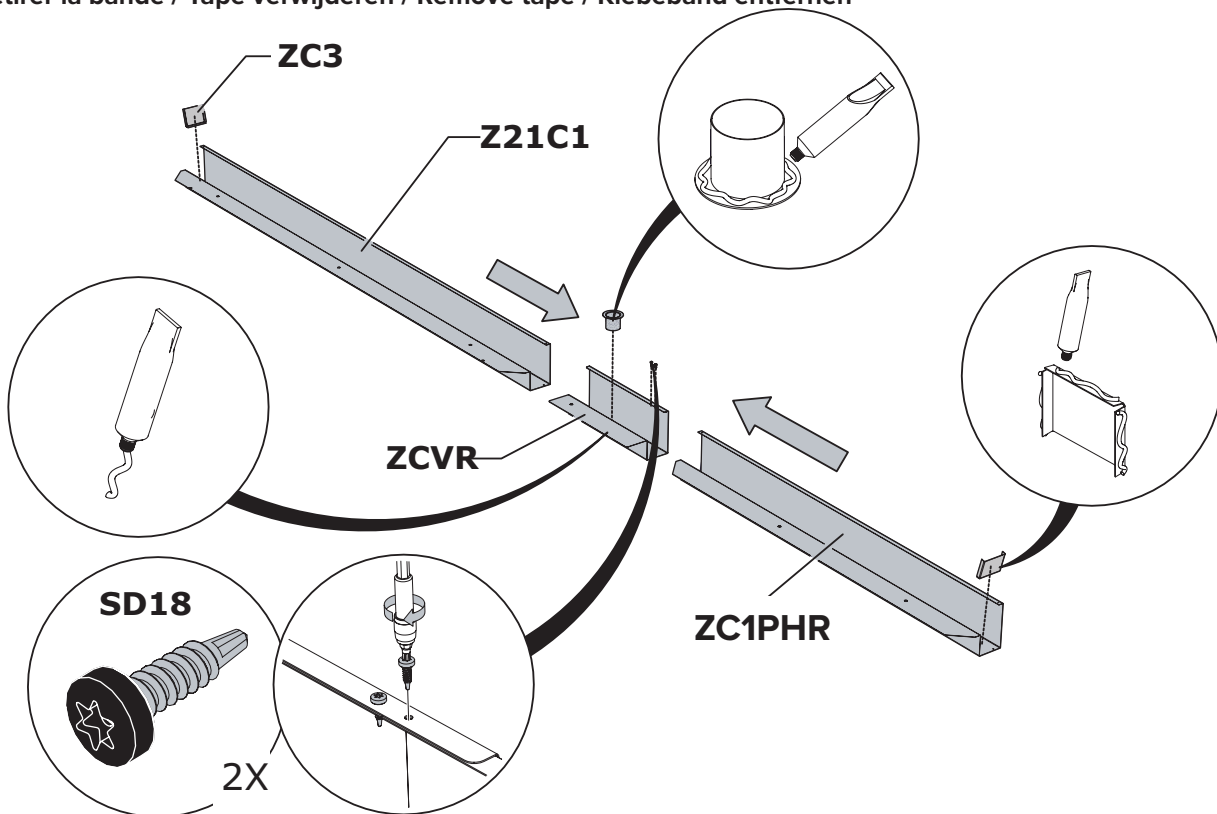
Option / Optie / Option / Option





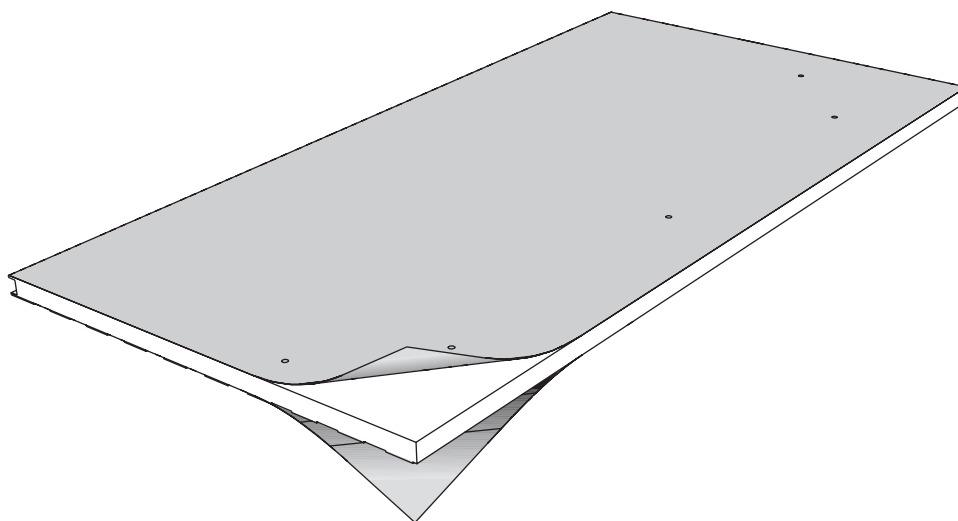


Retirer la bande / Tape verwijderen / Remove tape / Klebeband entfernen

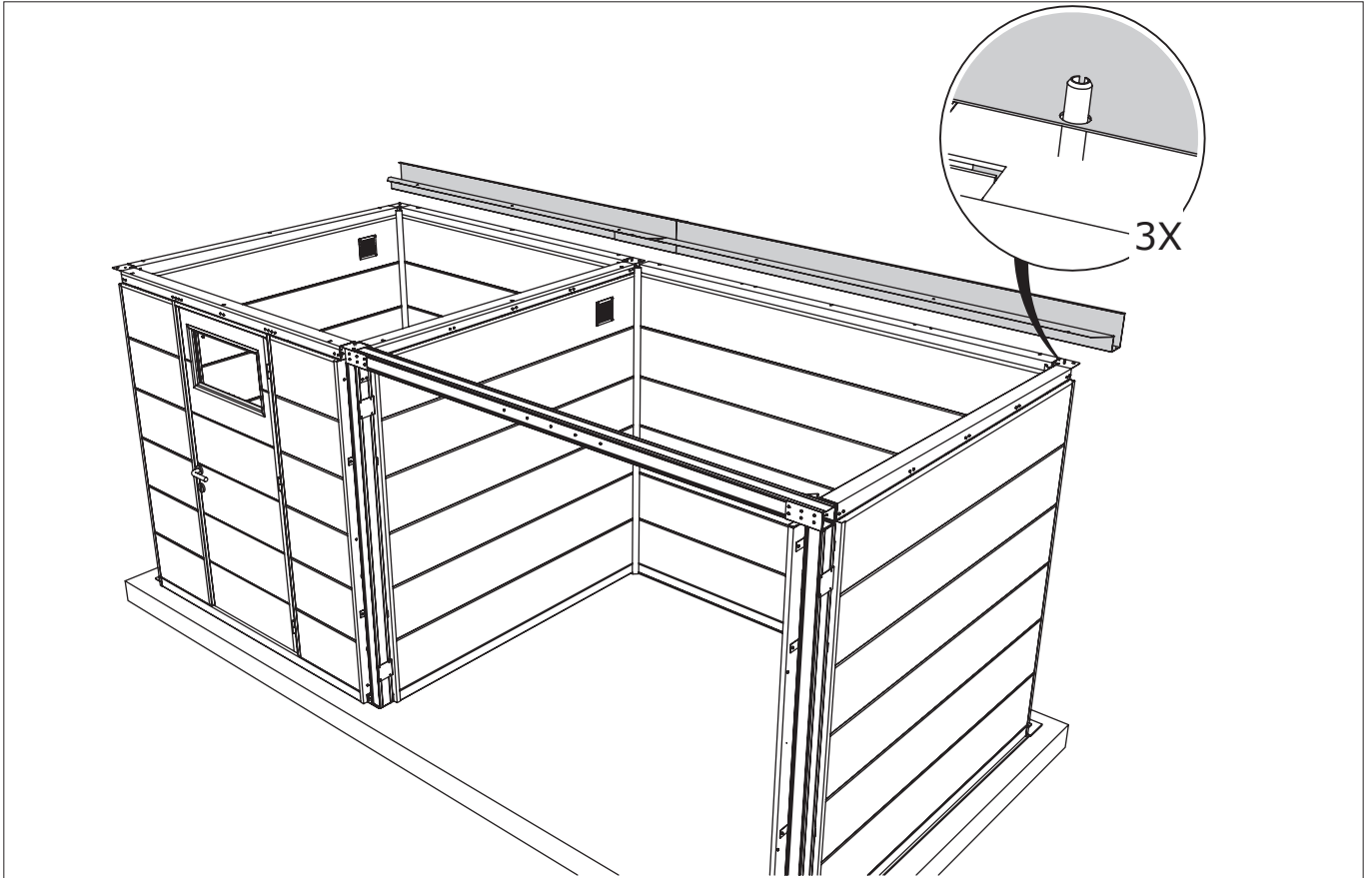


Toit / Dak / Roof / Dach

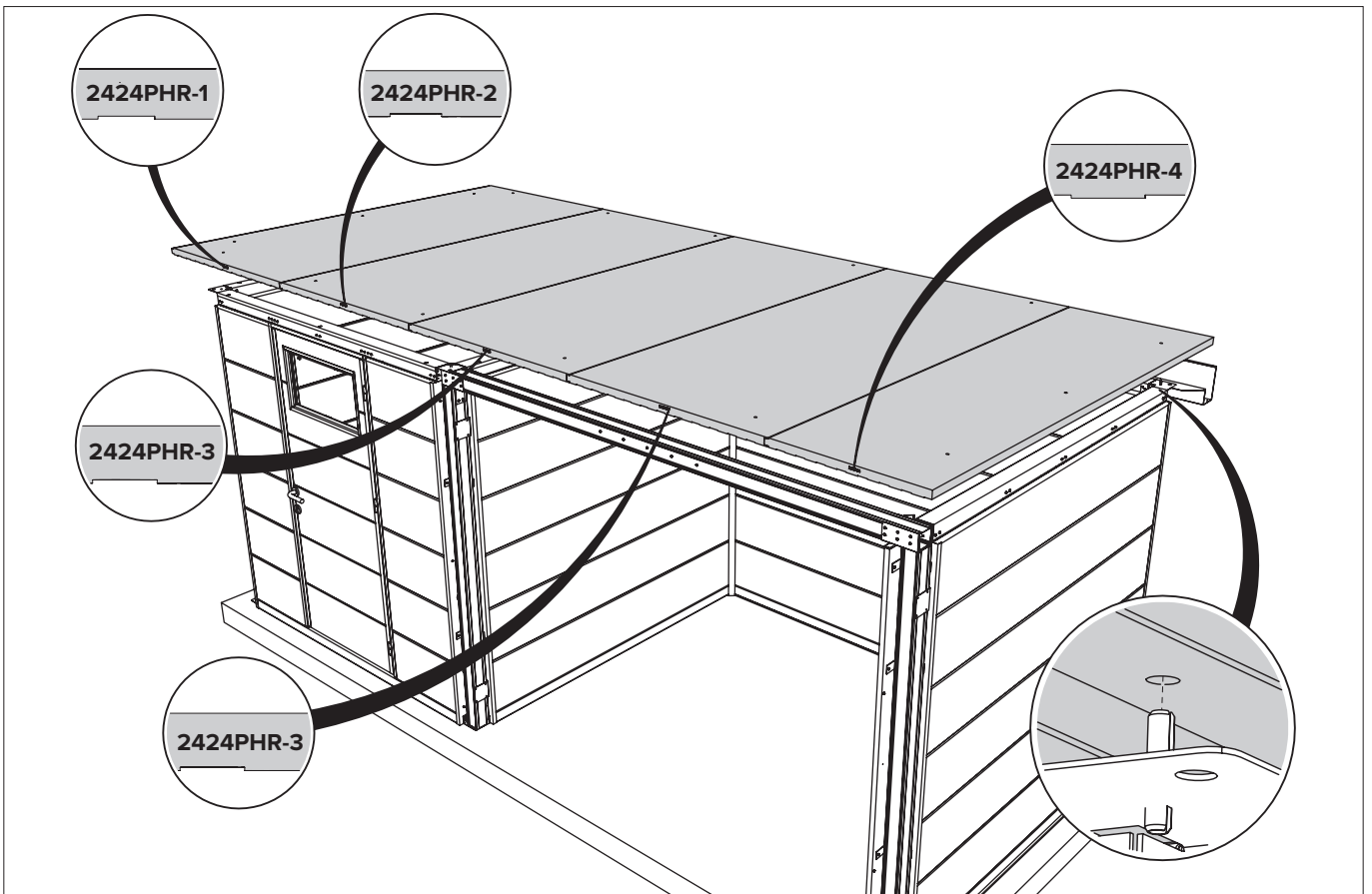
Retirer le film / Verwijder folie / Remove foil / Folie entfernen



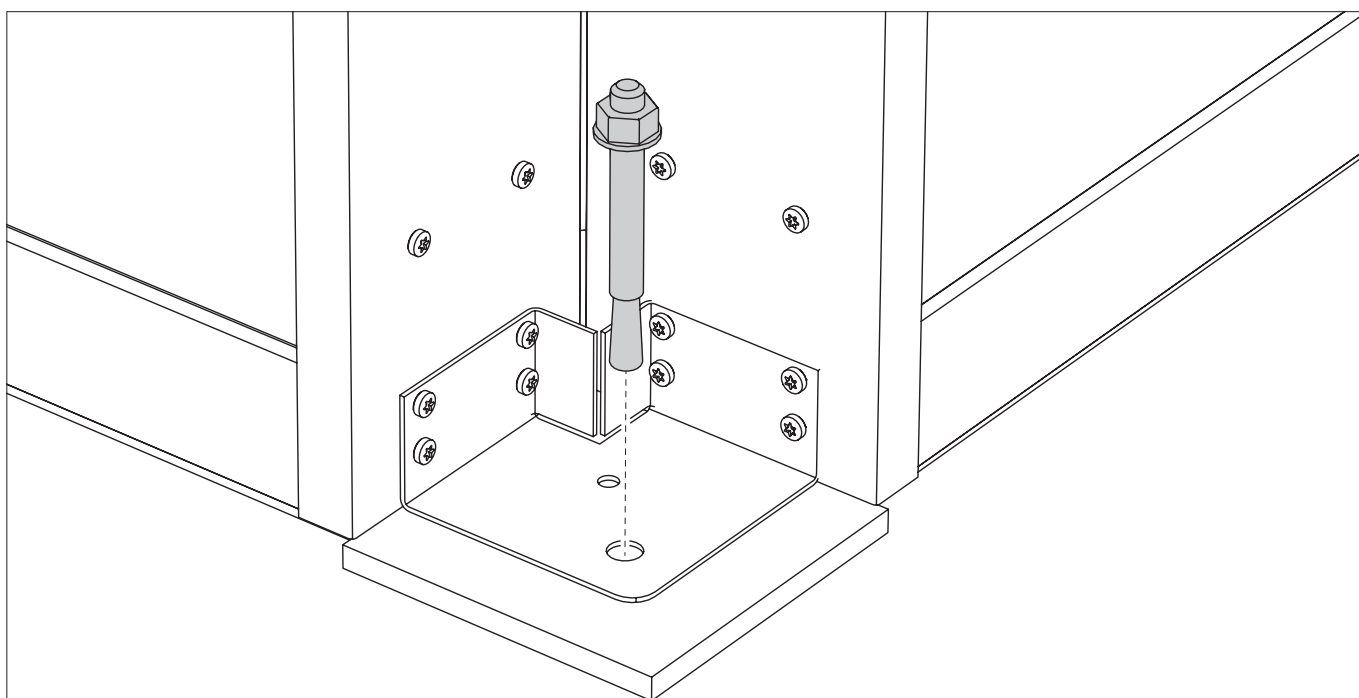
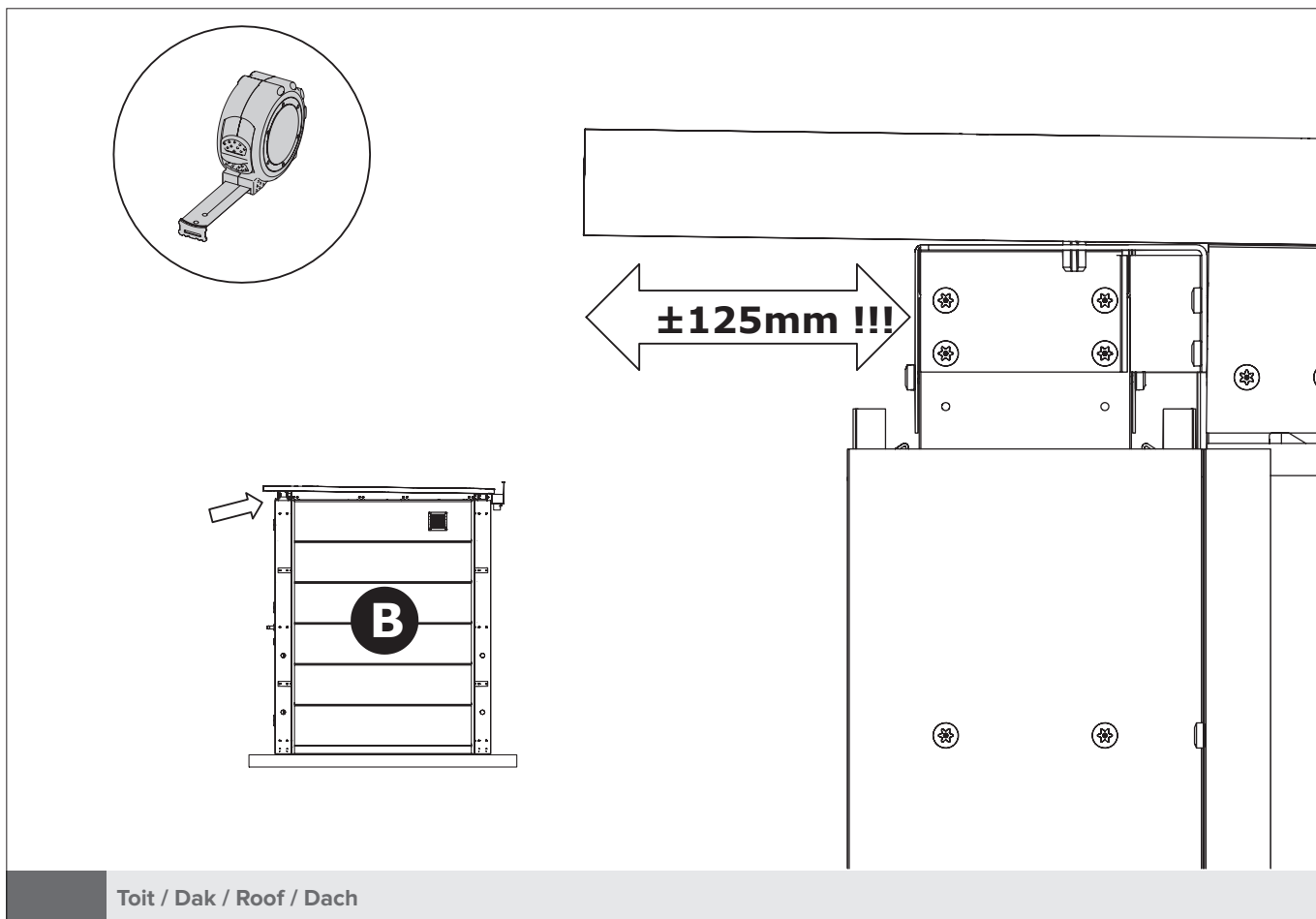
Toit / Dak / Roof / Dach



Toit / Dak / Roof / Dach

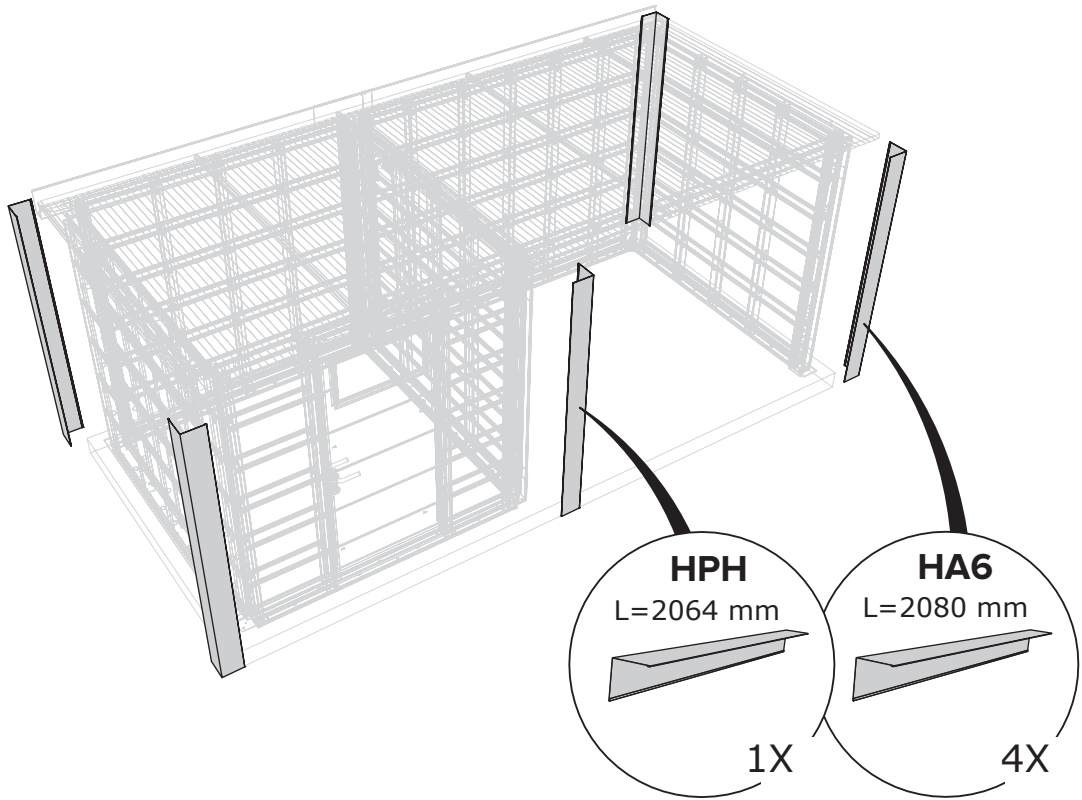


Toit / Dak / Roof / Dach

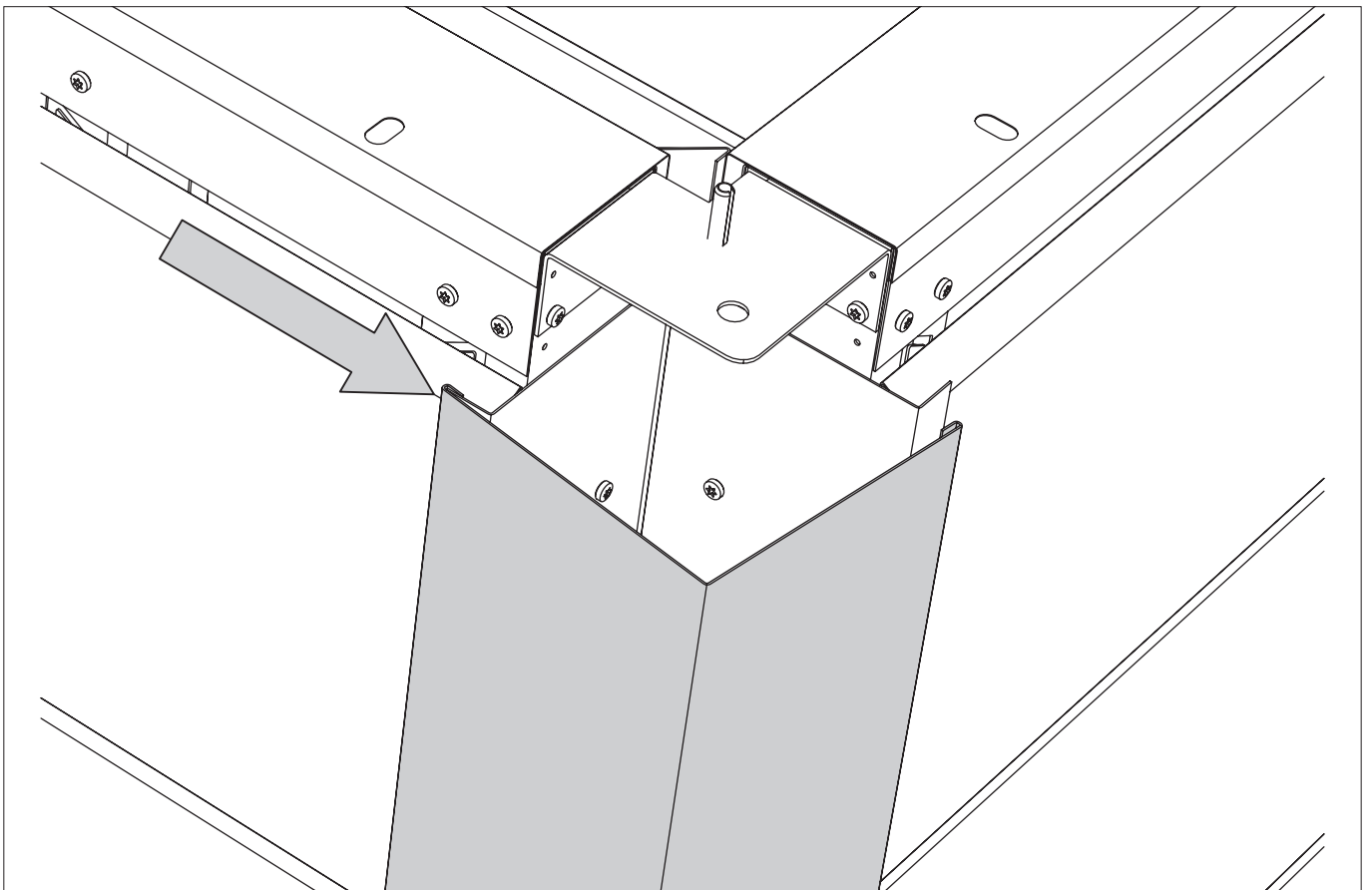


Exemple donné pour un sous-sol en béton. Fixer l'abri de jardin dans les règles de l'art.
 Voorbeeld is voor beton-ondergrond. Tuinhuisje fixeren volgens de regels van de kunst.
 Example is for concrete substrate. Fix the garden shed in accordance with good practise.
 Beispiel ist für Betonuntergrund. Fachgerechte Befestigung des Gartenhäuschens.

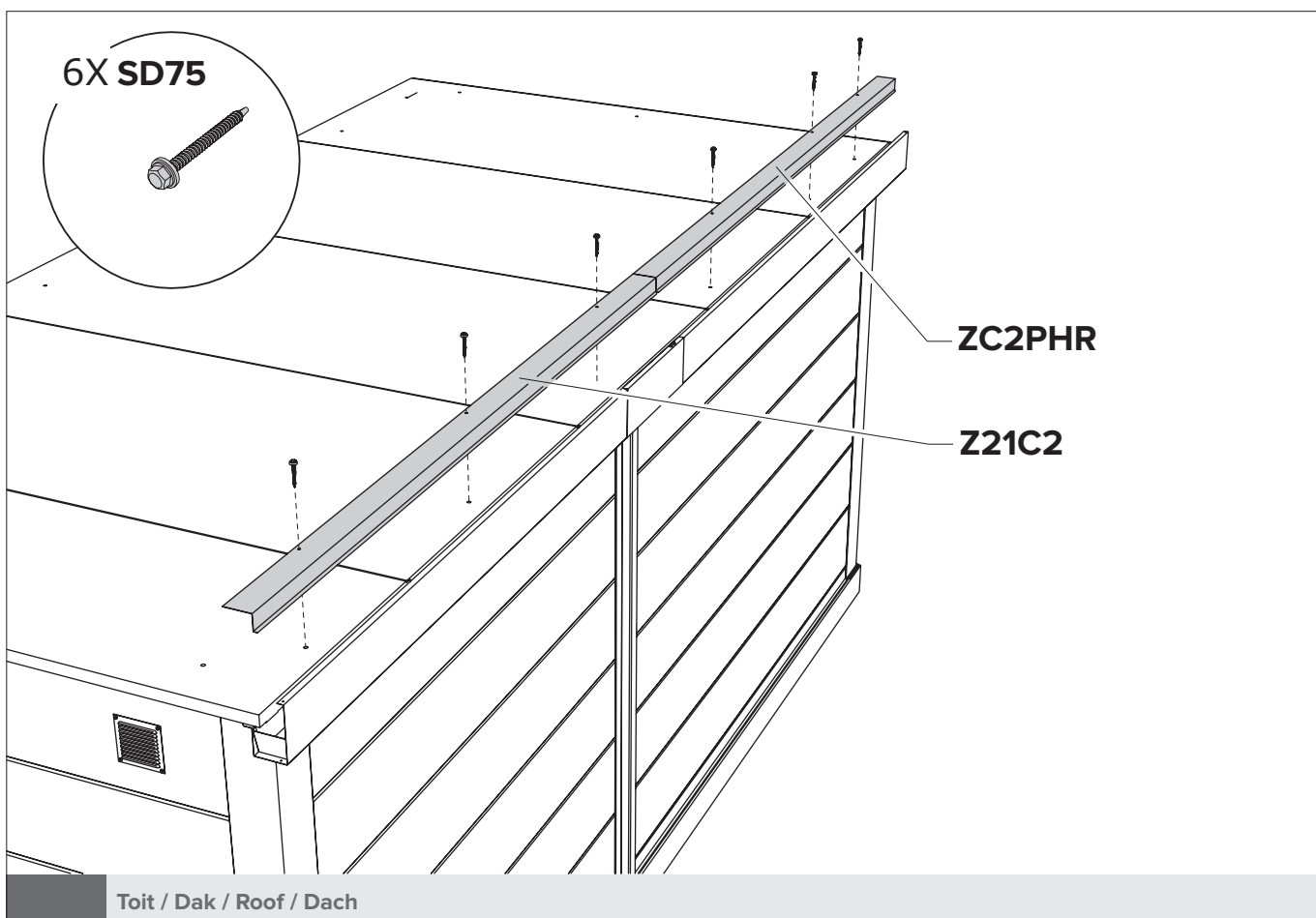
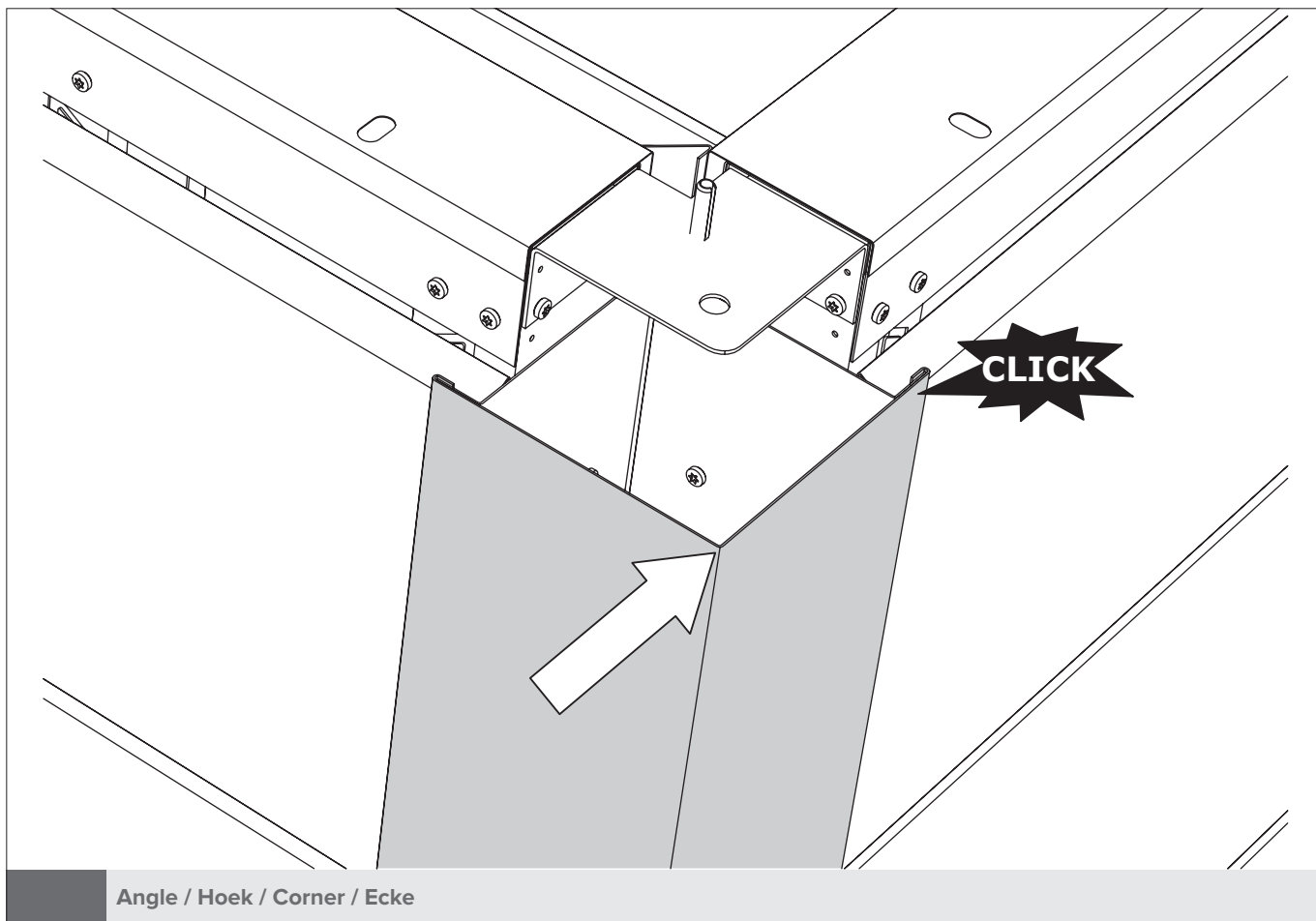
Ancrage / Verankering / Anchoring / Verankerung

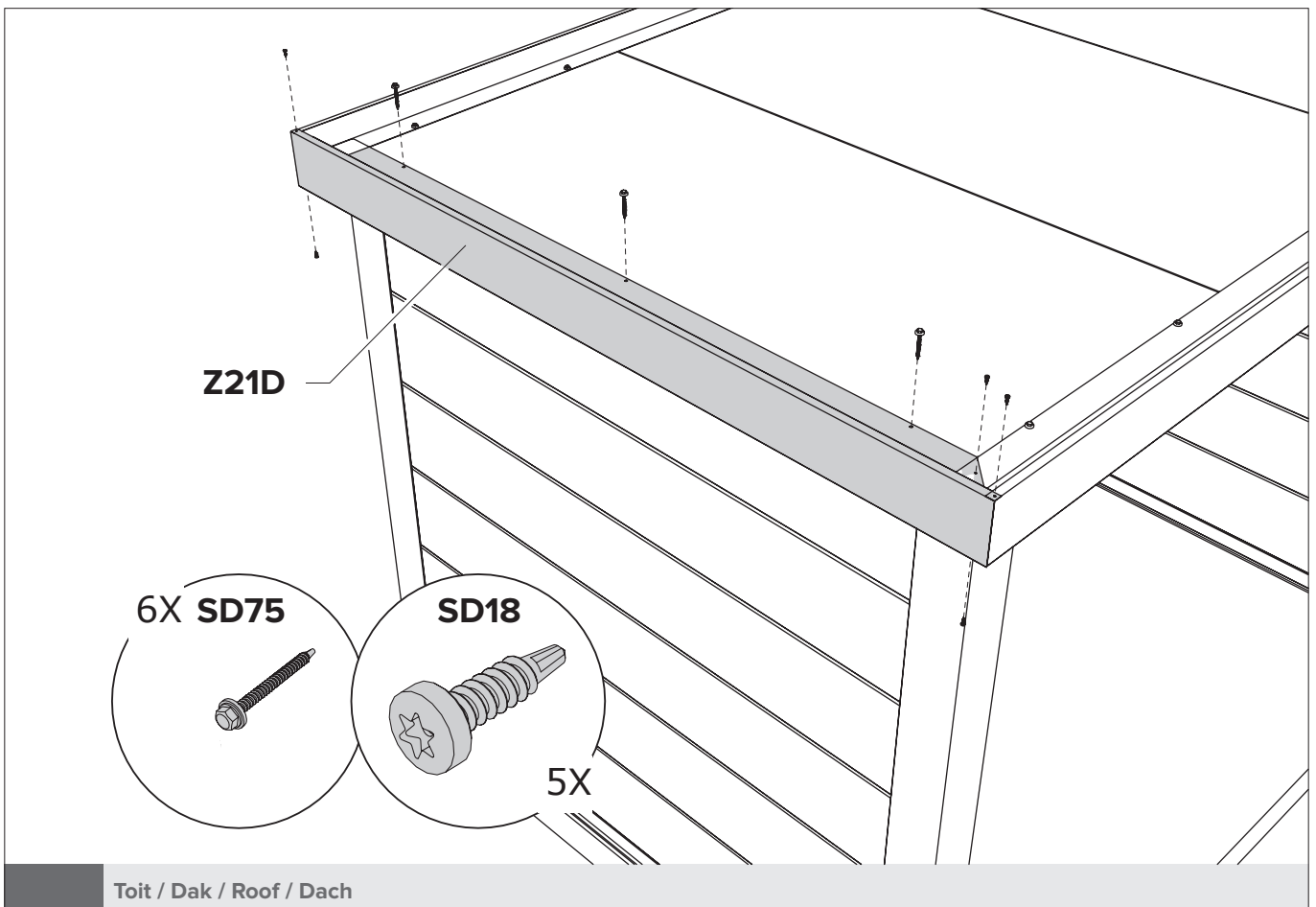
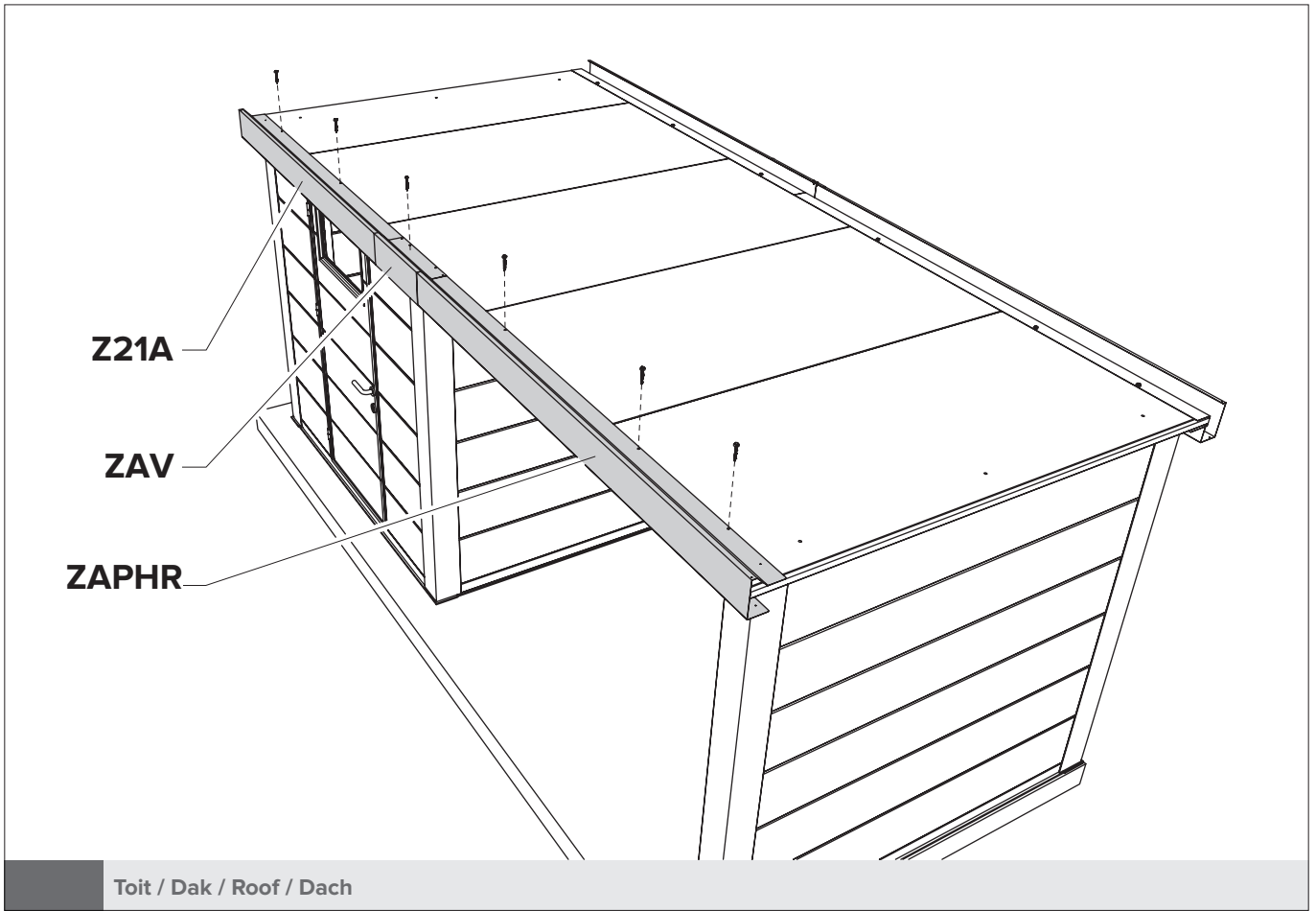


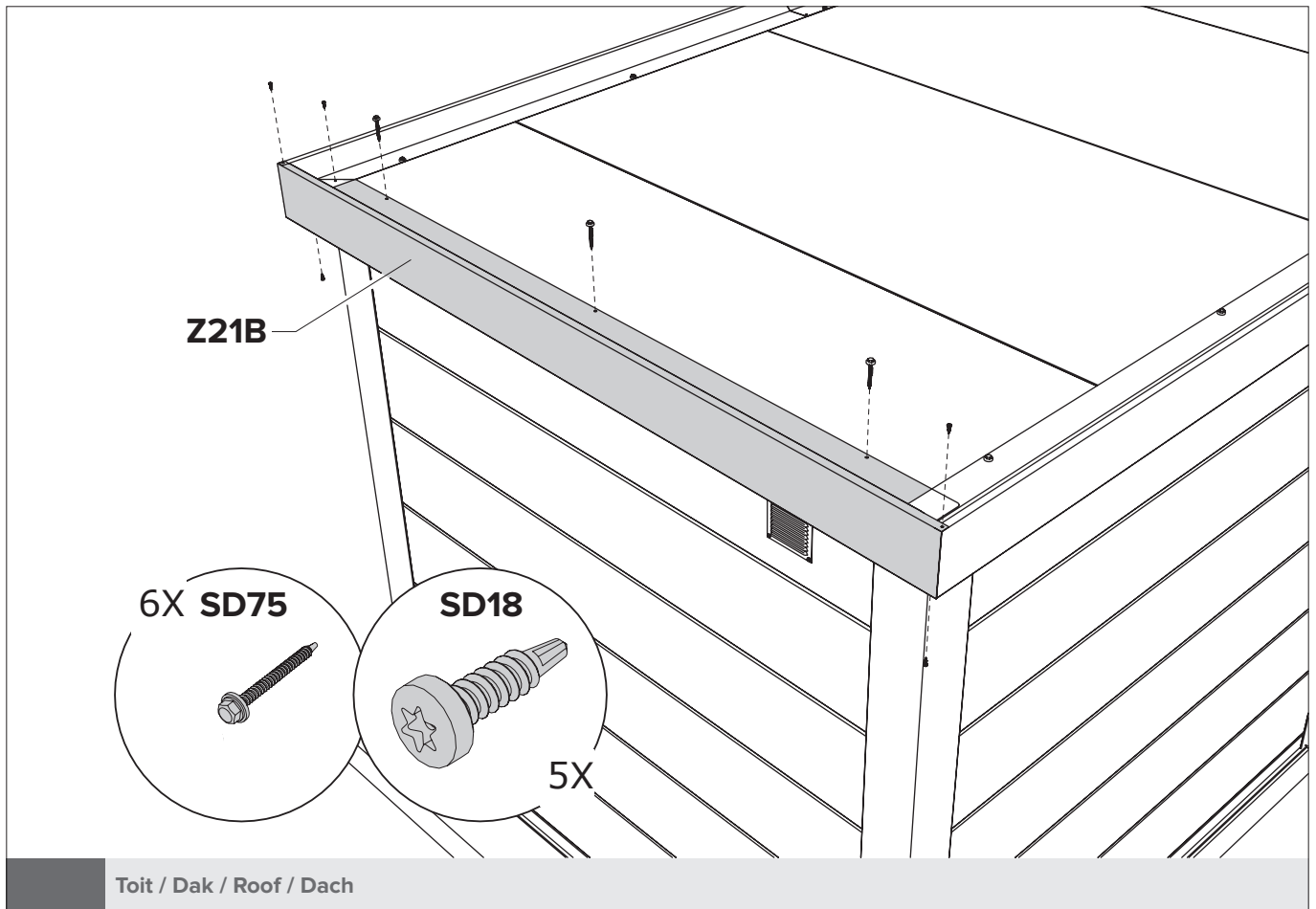
Angle / Hoek / Corner / Ecke



Angle / Hoek / Corner / Ecke







Préparation du ruban auto-adhésif:

1. Bien nettoyer la surface afin qu'il n'y ai ni poussière, ni humidité.
2. Chauffer la surface dans le cas d'une température extérieure $<10^{\circ}\text{C}$.

Vorbereiding zelfklevende tape:

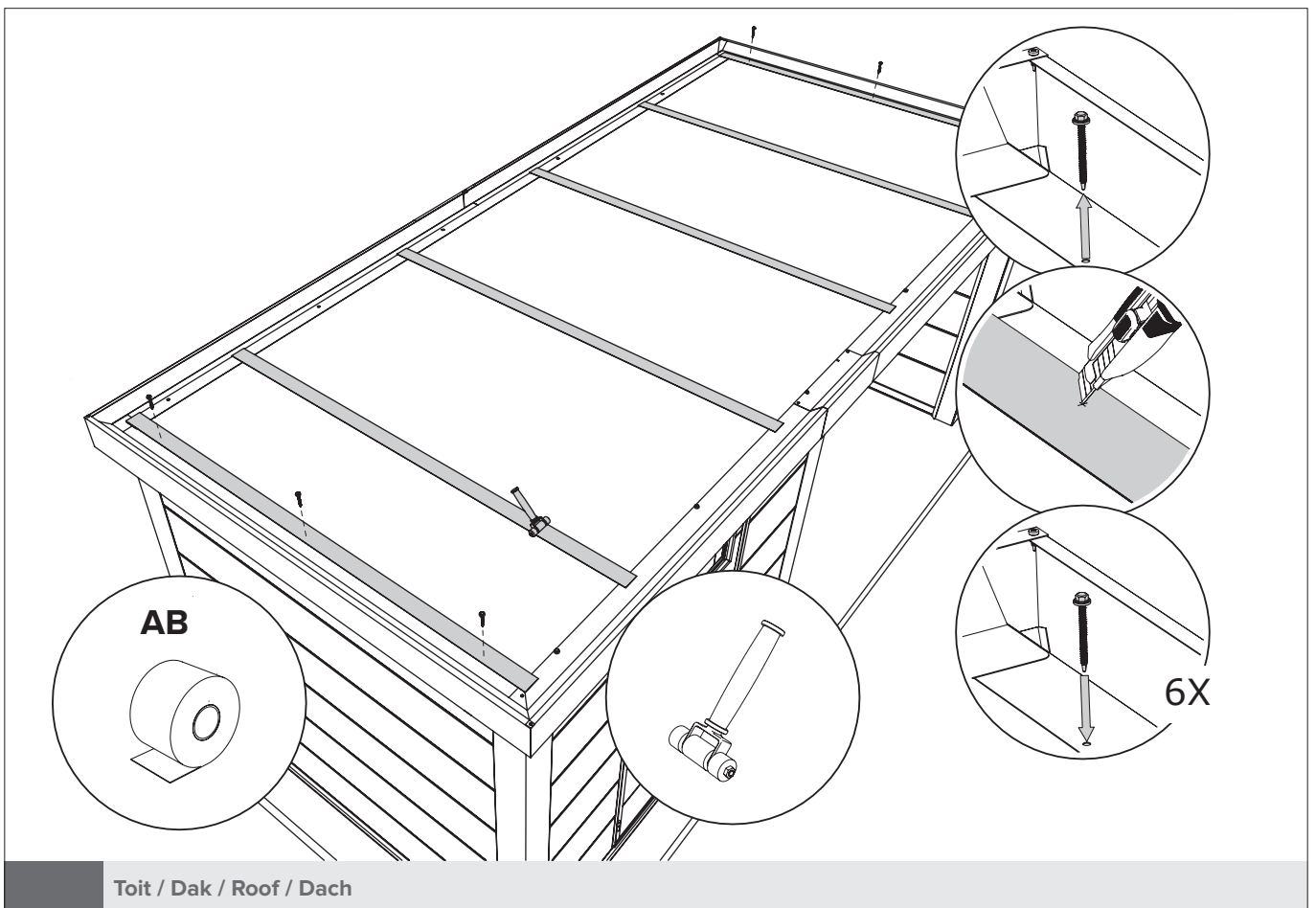
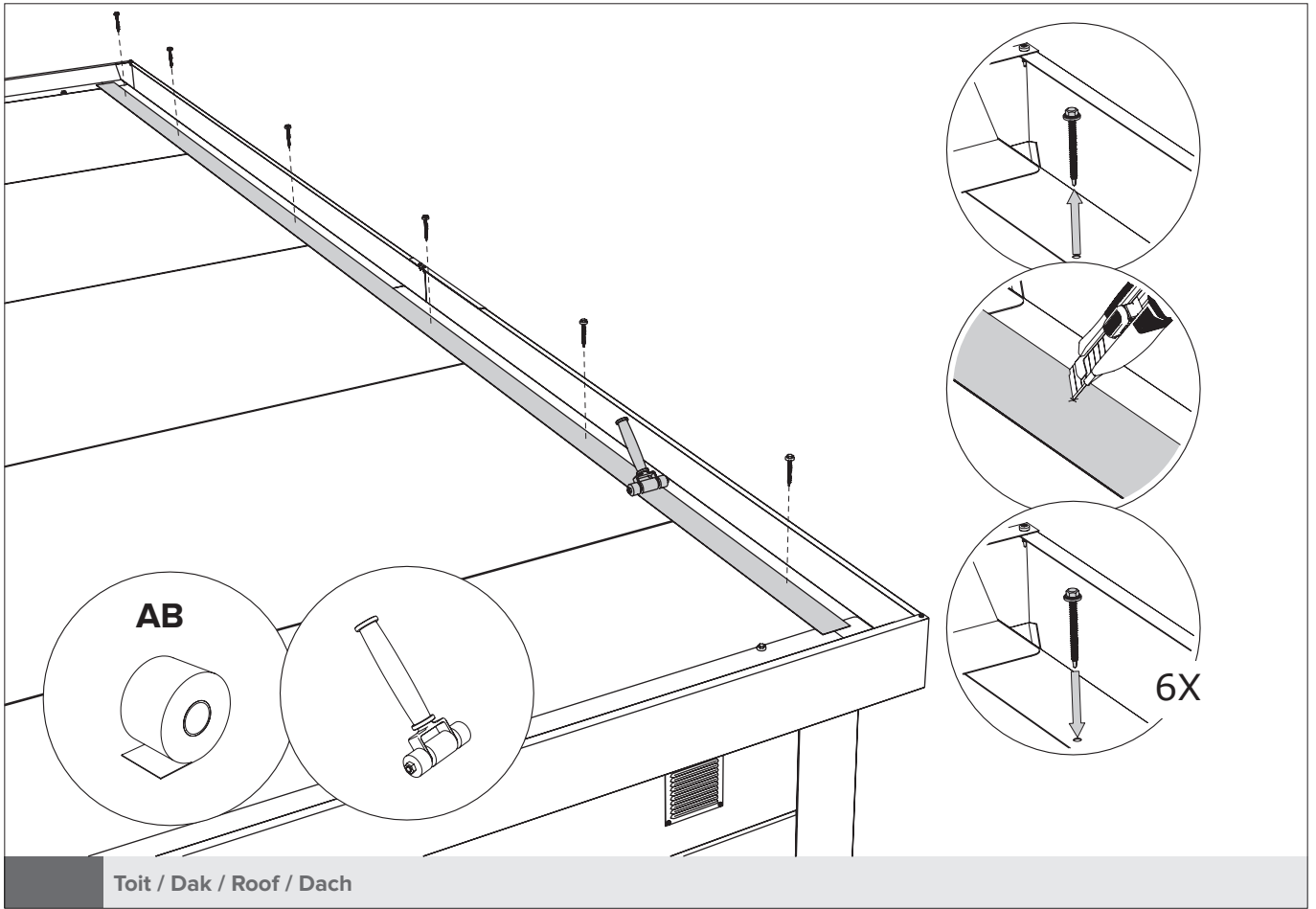
1. Oppervlak stof- en vochtvrij maken".
2. Bij $<10^{\circ}\text{C}$ is opwarmen ondergrond d.m.v. warmtepistool (Föhn) vereist".

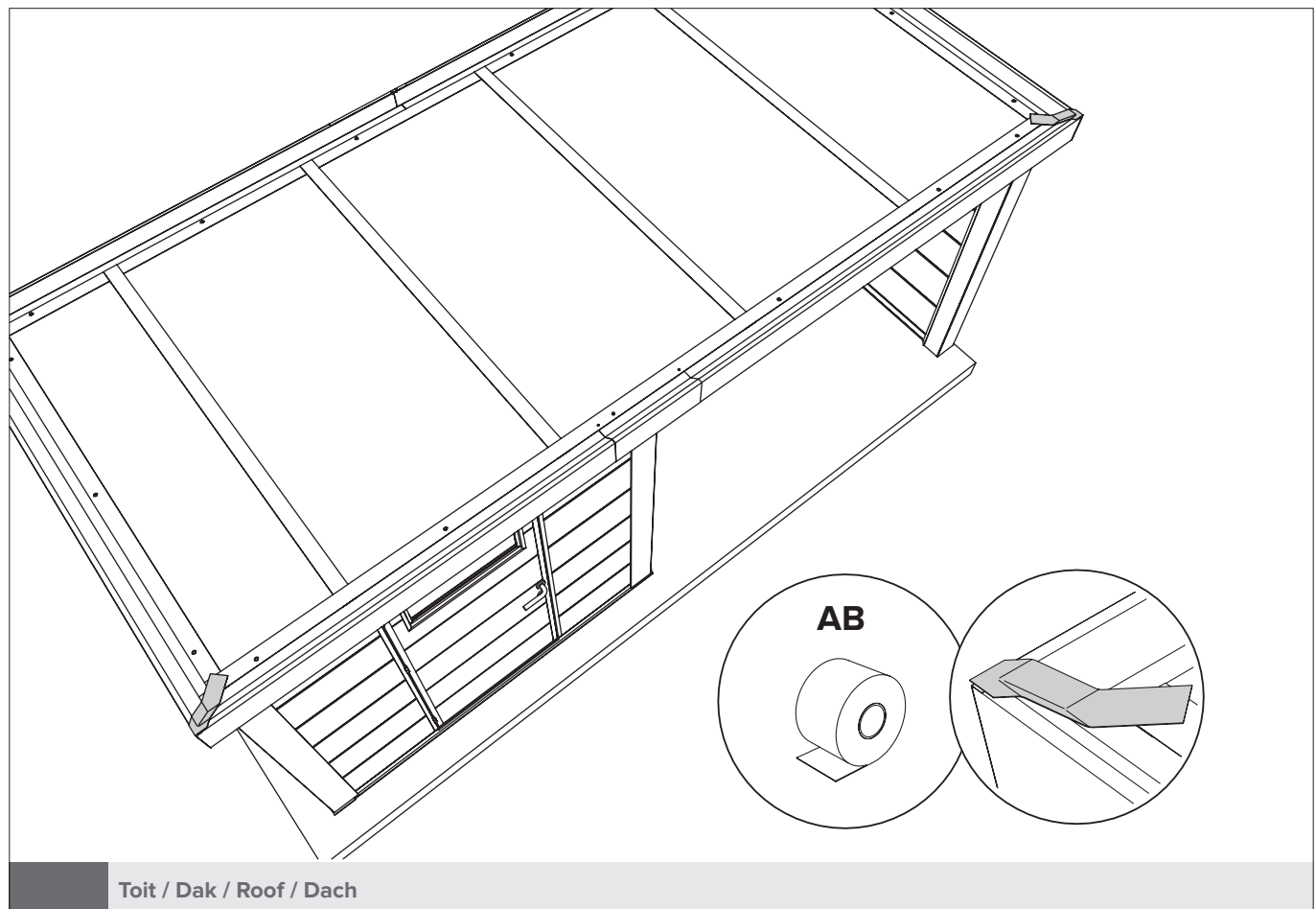
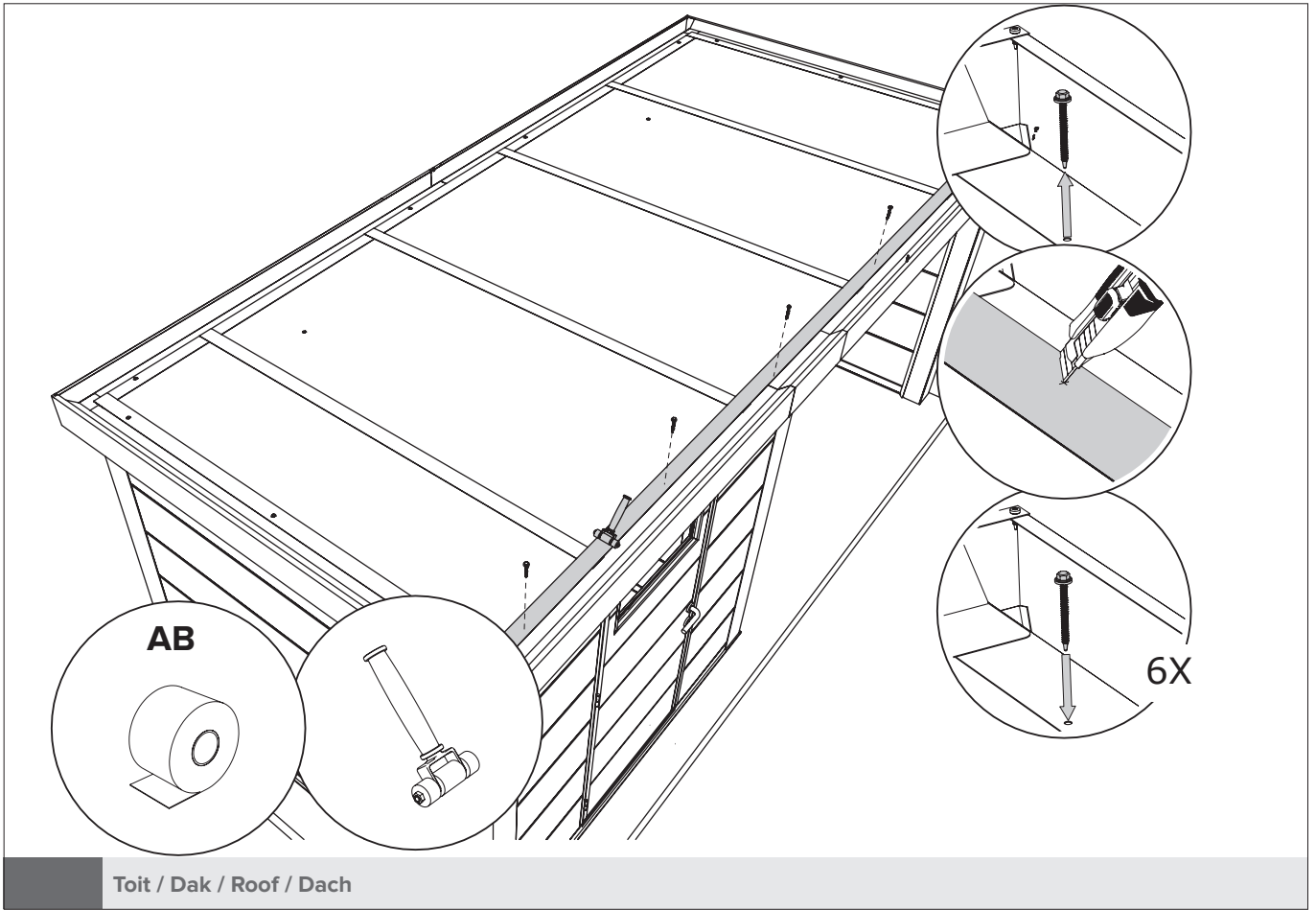
Preparation of self-adhesive tape:

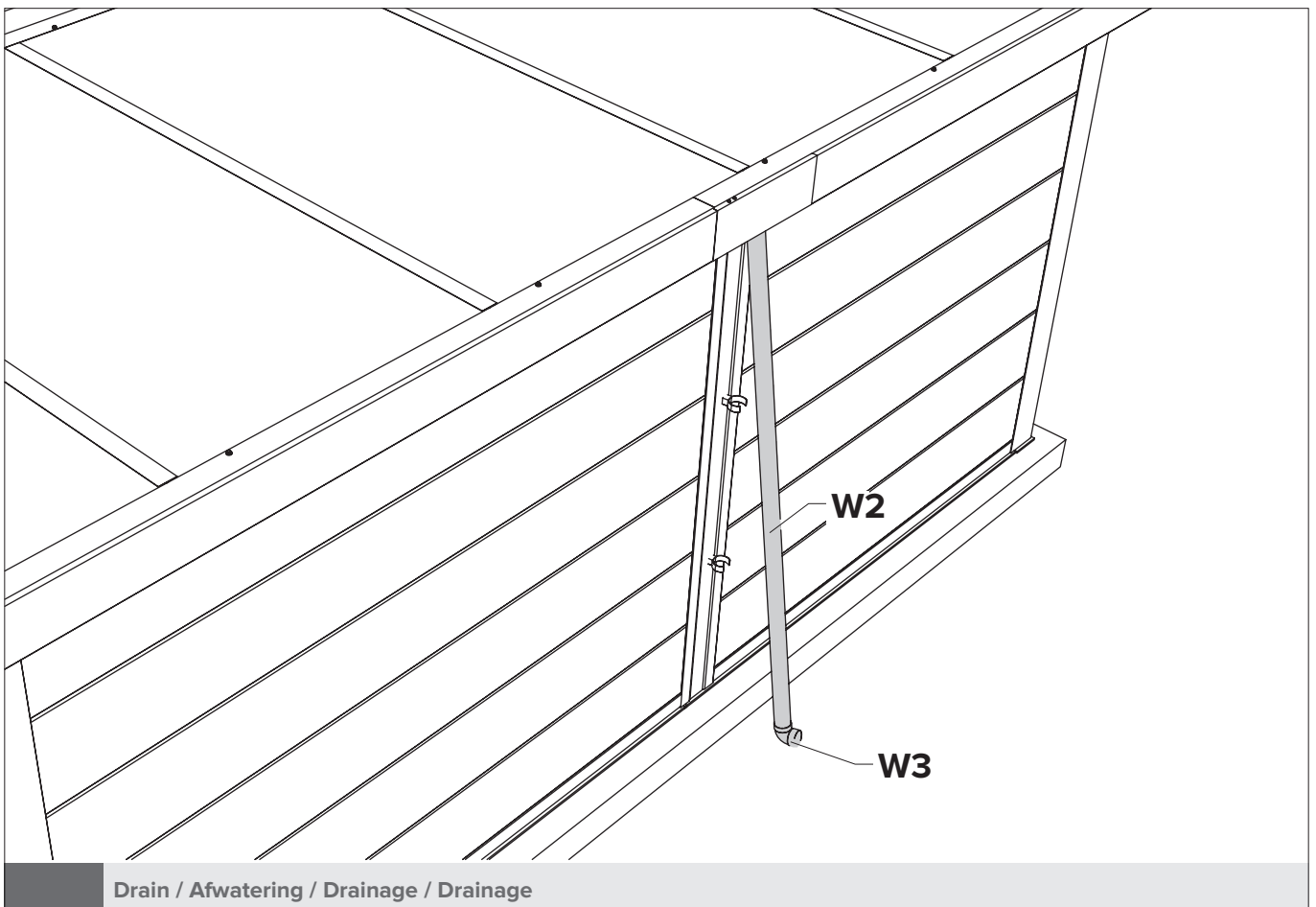
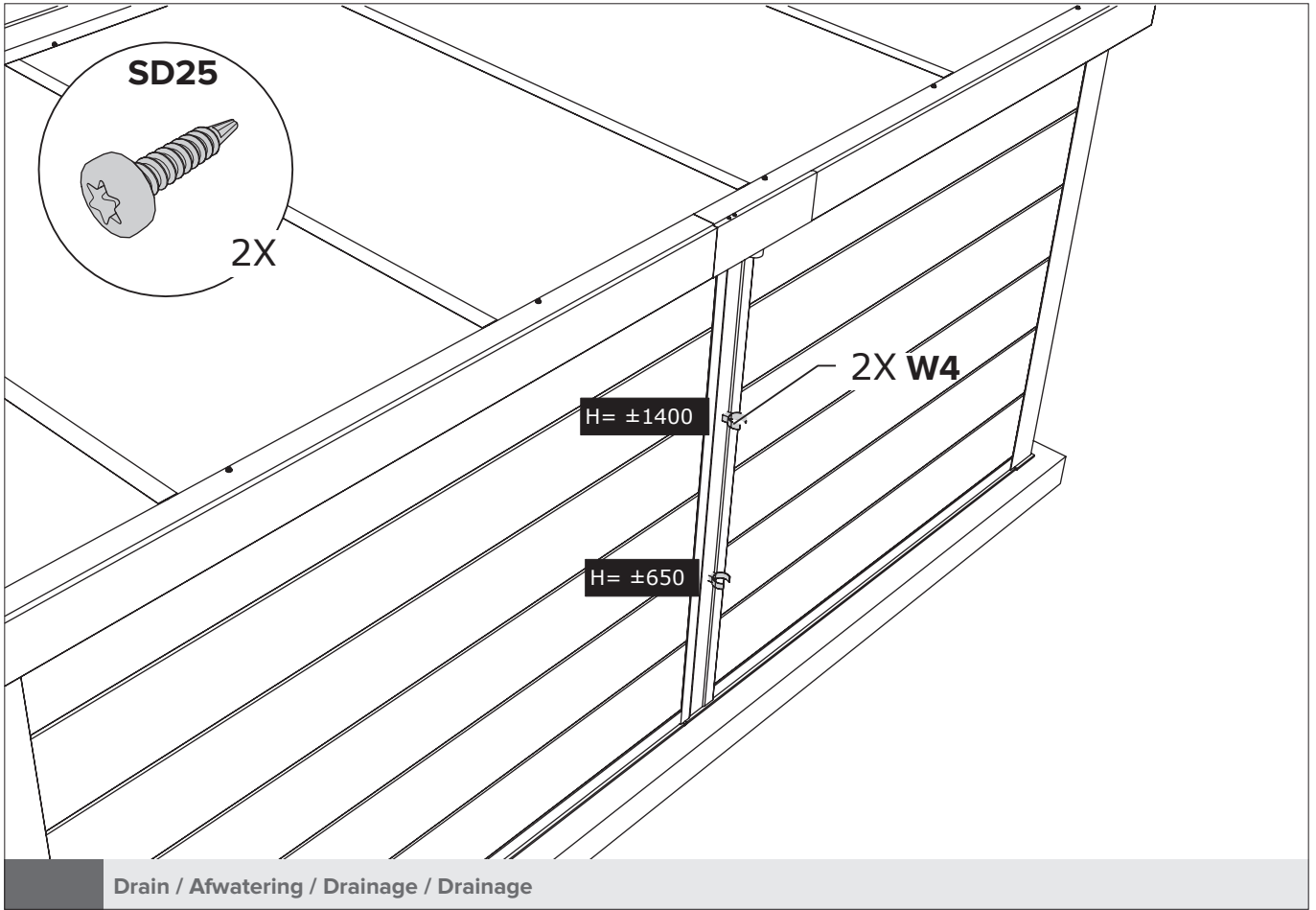
1. Make the surface dust-free and moisture-free.
2. Heat up the surface in case of $<10^{\circ}\text{C}$ outside temperature.

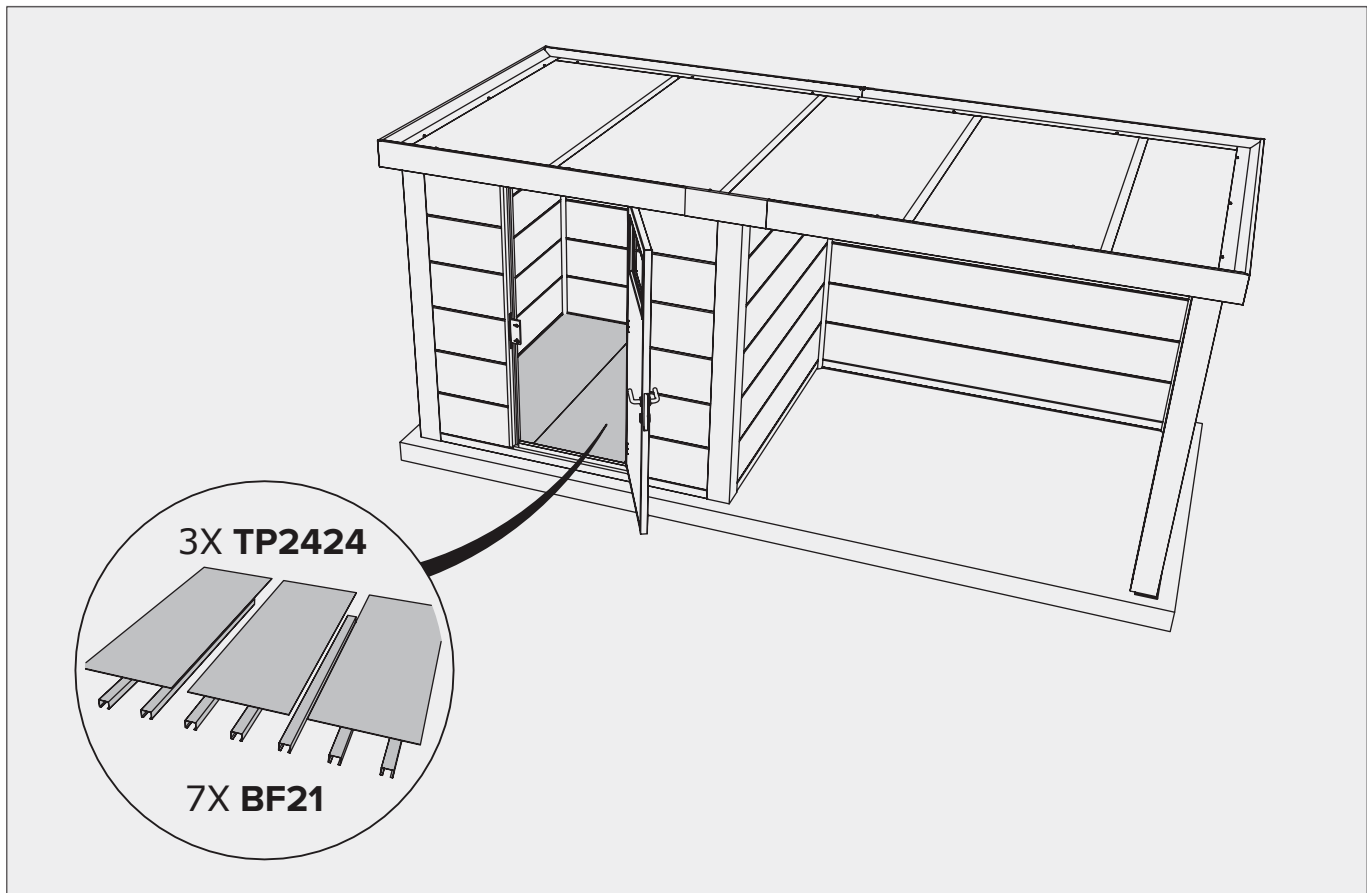
Vorbereitung des Klebebandes:

1. Machen Sie die Oberfläche staubfrei und feuchtigkeitsfrei.
2. Erwärmen Sie Oberfläche bei einer Außentemperatur von $<10^{\circ}\text{C}$.



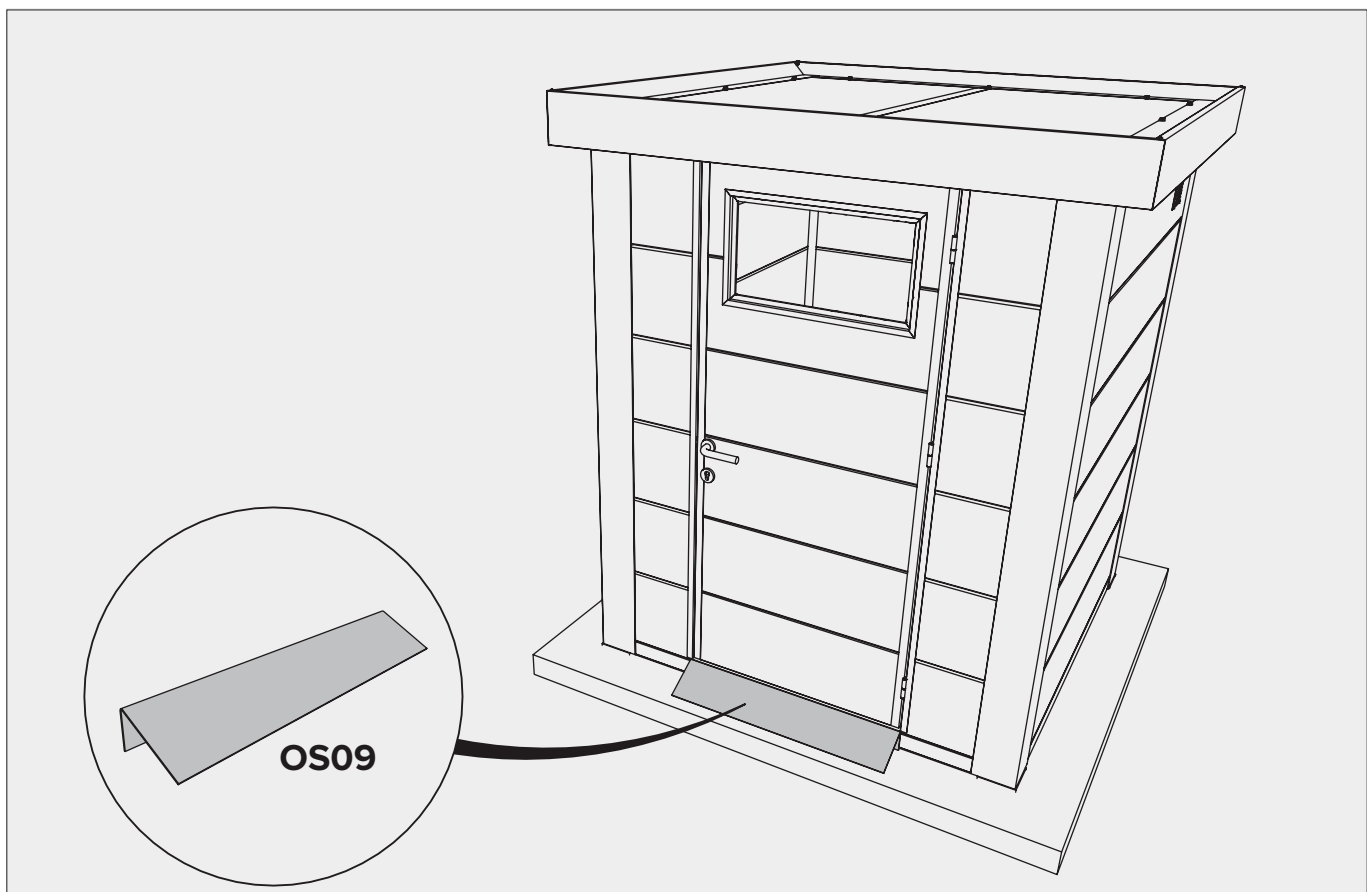






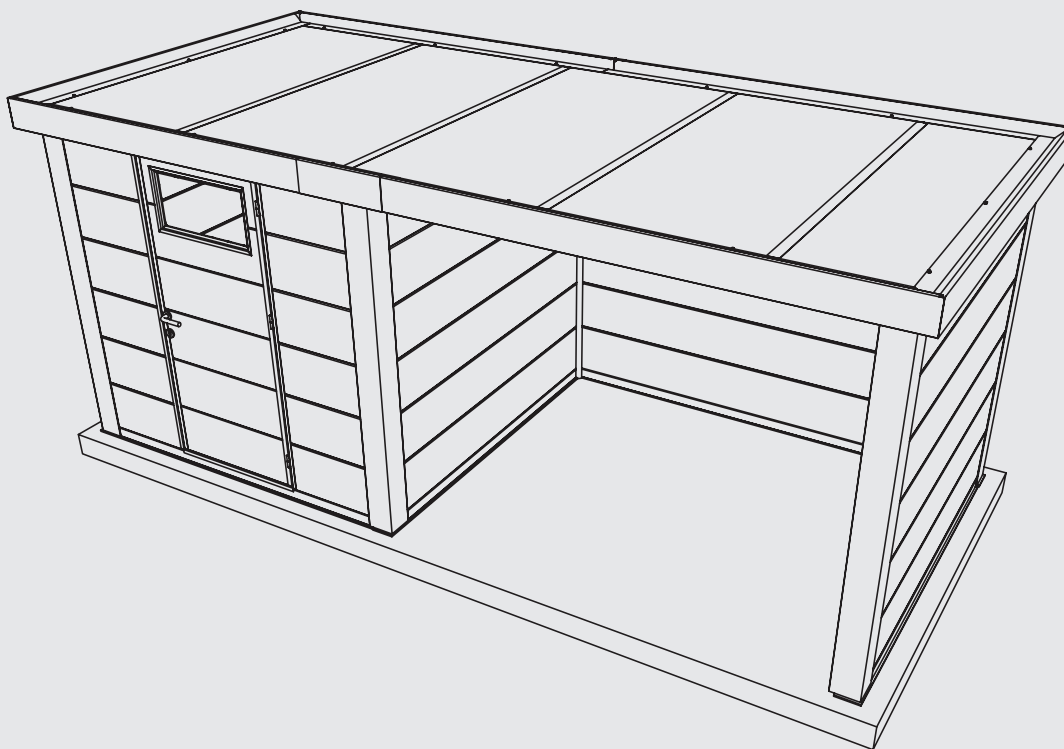
Sol / Vloer / Floor / Boden

Option / Optie / Option / Option



Rampe / Oprijplaat / Ramp / Rampe

Option / Optie / Option / Option



Merci de respecter l'environnement !

Pour une élimination correcte des déchets, il faut trier les différents matériaux conformément à la législation en vigueur. Droits d'auteur Telluria. Tous droits réservés. Aucun élément de la présente publication ne peut être reproduit ou diffusé sans l'autorisation écrite de Telluria. Les informations figurant dans la présente publication sont, pour des raisons techniques et/ou commerciales, sujettes à modification sans avis préalable.

Draag zorg voor het milieu!

Voor een correcte afvalverwijdering moeten de verschillende materialen volgens de toepasselijke regelgeving worden gescheiden. Auteursrechten Telluria. Alle rechten voorbehouden. Niets in deze publicatie mag worden gereproduceerd of verdeeld zonder de schriftelijke toestemming van Telluria. De gegevens in deze publicatie zijn, omwille van technische en/of commerciële redenen, onderhevig aan wijziging zonder voorafgaande kennisgeving.

Protect the environment!

To ensure waste is disposed of correctly, the different materials must be separated according to the applicable regulations. Copyright Telluria. All rights reserved. Nothing in this publication may be reproduced or distributed without written permission from Telluria. The information in this publication is subject to change for technical and/or commercial reasons at any time and without notice.

Achten Sie auf die Umwelt!

Um eine ordnungsgemäße Entsorgung zu gewährleisten, müssen die verschiedenen Materialien entsprechend den geltenden Vorschriften getrennt werden. Copyright Telluria. Alle Rechte vorbehalten. Kein Teil dieser Publikation darf ohne schriftliche Genehmigung von Telluria vervielfältigt oder verbreitet werden. Aus technischen und/oder kommerziellen Gründen können sich die in dieser Publikation enthaltenen Informationen ohne vorherige Ankündigung ändern.

VOUS AVEZ DES QUESTIONS SUR CE PRODUIT:

Mail du service clientèle: CLASSICO-service@telluria.eu

HEEFT U VRAGEN OVER DIT PRODUCT:

Mailadres klantendienst: CLASSICO-service@telluria.eu

DO YOU HAVE QUESTIONS ABOUT THIS PRODUCT:

Customer Service Mail: CLASSICO-service@telluria.eu

SIE HABEN FRAGEN ZU DIESEM PRODUKT:

Kundendienst-Mail: CLASSICO-service@telluria.eu